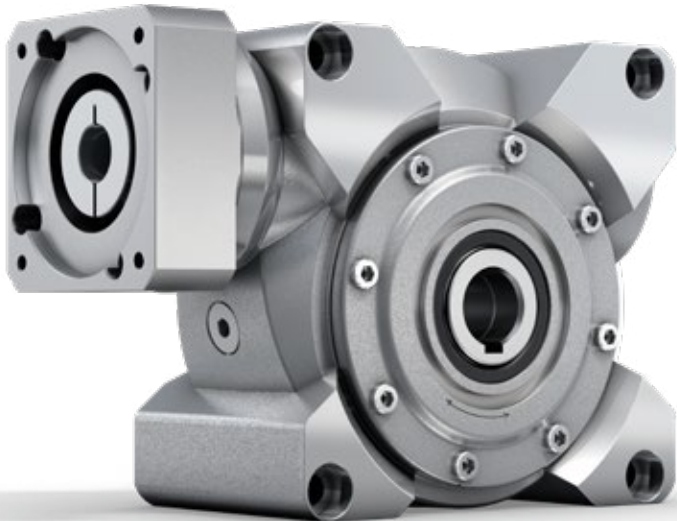


CVH / CVS – We drive the Performance

CVH



产品亮点



V-Drive 基本型采用经过优化的输出轴承，可适用于广泛的应用领域。为了适应增加承受外力的要求，选用了加强轴承。

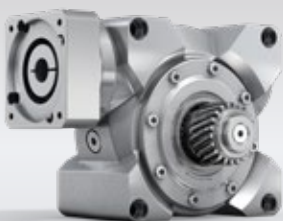


已经通过采用特别开发的齿形最大限度降低了 S1 运行期间的噪音，这种齿形具有高扭矩、良好的同步性能和极低的运行噪音。

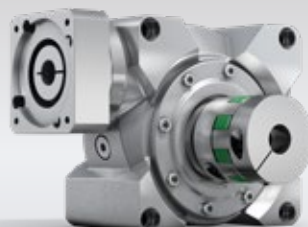


快速的交货期和“德国制造”的高品质确保了性价比。

V-Drive 基本型的特点是采用特别开发的齿形，可以最大限度降低 S1 运行期间的噪音并提供巨大的功率。全部具有最高性价比。



CVS – 带小齿轮的蜗轮蜗杆齿轮箱



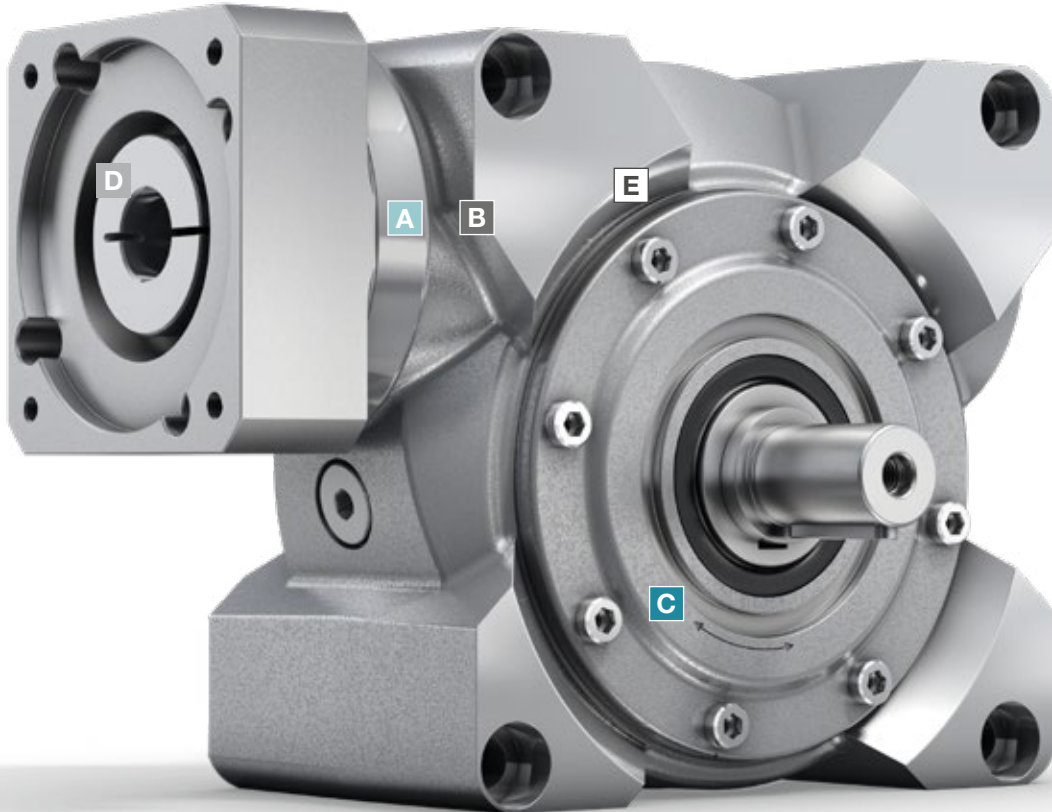
CVS – 带弹性联轴器的蜗轮蜗杆齿轮箱



cymex® select
BEST SOLUTION WITHIN SECONDS

在数秒内即可高效完成齿轮箱选型 – 在线完成，无需登录
cymex-select.wittenstein-group.com

CVS



- A** - 超长工作寿命
- 针对连续工作制进行了优化

- B** - 轴承封装可承受轴向力和径向力
- 适用于高输入转速的应用

- C** - 针对最广泛的应用领域

- D** - 完全零背隙
- 超长寿命，免维护
- 安装简便
- 通过线性热膨胀补偿，为电机提供保护

- E** - 针对高扭矩、良好的同步性能和低运行噪音而专门开发的齿形

CVH 040 MF 1 级

			1 级						
速比	i		7	10	16	28	40		
最大力矩 ^{a) b)} (在 $n_1 = 500$ rpm 时)	T_{2a}	Nm	68	76	78	82	76		
		in.lb	602	673	690	726	673		
紧急制动力矩 ^{a) b)} (齿轮箱寿命内允许 1000 次)	T_{2Not}	Nm	126	125	129	134	122		
		in.lb	1115	1106	1142	1186	1080		
允许的平均输入转速 ^{d)} (在 20 ° C 环境温度时)	n_{1N}	rpm	4000						
最大输入转速	n_{1Max}	rpm	6000						
空载运行平均扭矩 ^{b)} (在 $n_1 = 3000$ rpm 和 20 ° C 齿轮箱温度时)	T_{012}	Nm	0.7	0.6	0.5	0.4	0.4		
		in.lb	6.2	5.3	4.4	3.5	3.5		
最大回程间隙	j_t	arcmin	≤ 15						
扭转刚度 ^{b)}	C_{t21}	Nm/arcmin	3.5	3.5	3.5	3.5	3.5		
		in.lb/arcmin	31	31	31	31	31		
最大轴向力 ^{c)} (标准 / HIGH FORCES)	F_{2AMax}	N	1200 / 3000						
		lb _f	270 / 675						
最大径向力 ^{b)} (标准 / HIGH FORCES)	F_{2OMax}	N	1000 / 2400						
		lb _f	225 / 540						
最大侧倾力矩 (标准 / HIGH FORCES)	M_{2KMMax}	Nm	97 / 205						
		in.lb	858 / 1814						
满载效率 (在 $n_1 = 500$ rpm 时)	η	%	89	87	81	72	66		
寿命	L_n	h	> 15000						
重量 (包含标准适配板)	m	kg	4.5						
		lb _m	10						
运行噪音 (与速比和速度有关。 cymex® 中可用的速比特定值)	L_{PA}	dB(A)	≤ 54						
允许的最高外壳温度		°C	+90						
		°F	+194						
环境温度		°C	-15 至 +40						
		°F	+5 至 +104						
润滑			终生润滑						
旋转方向			请见图纸						
防护级别			IP 65						
胀紧套 (标准版本)			SD 024x050 S2						
最大力矩 (不带轴向力)	T_{max}	Nm	250						
		in.lb	2213						
转动惯量 (与驱动有关) 尖齿直径 [mm]	C	14	J_1	kgcm ²	0.42	0.39	0.37	0.36	0.35
				10 ⁻³ in.lb.s ²	0.37	0.35	0.33	0.32	0.31
	E	19	J_1	kgcm ²	0.74	0.70	0.68	0.68	0.67
				10 ⁻³ in.lb.s ²	0.65	0.62	0.6	0.6	0.59

请使用我们的选型软件 cymex® 来进行更详细的选型 - alpha.wittenstein.biz/cymex-5

^{a)} 最大 10 % F_{2OMax}

^{b)} 适用于标准胀紧套尺寸

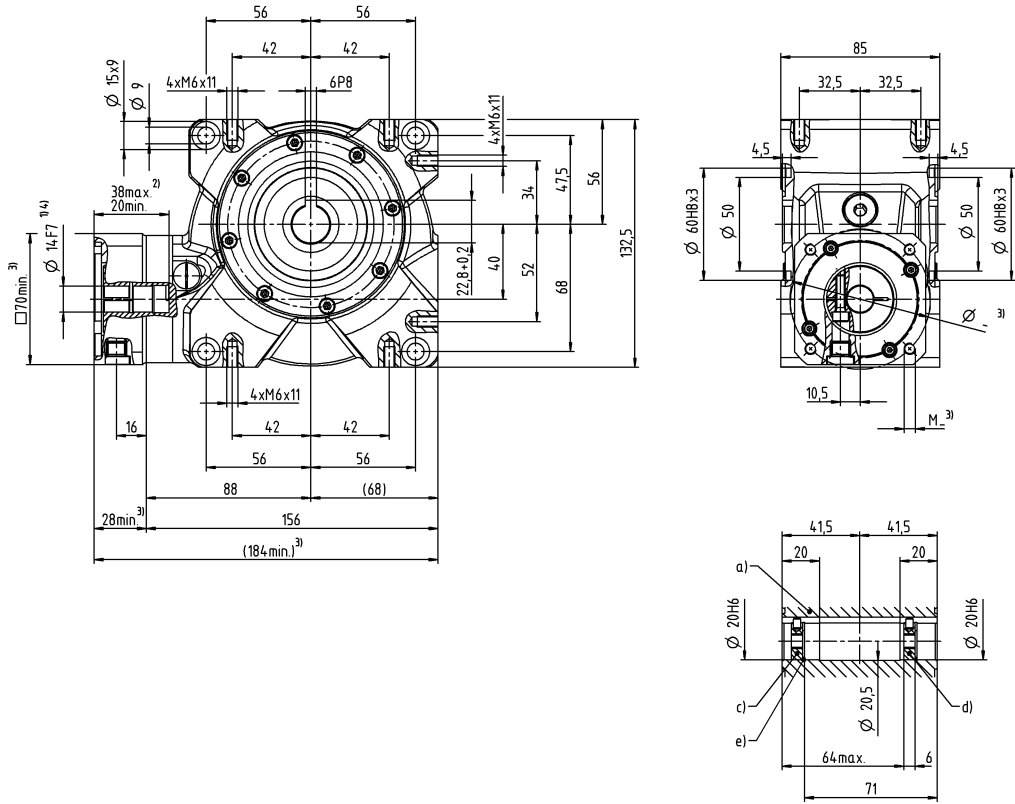
^{c)} 与输出轴或输出法兰的中心点有关

^{d)} 在更高的环境温度下, 请减少输入转速

电机轴直径 [mm]

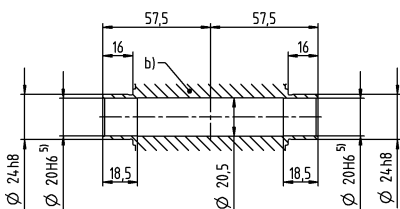
1 级

最大 14/19⁴⁾ (C⁵⁾/E)
夹紧毂直径



其他输出选项

双侧空心轴接口



- a) 双侧带键槽空心轴
- b) 双侧空心轴接口
- c) 端盖适用于 M6 螺栓 (根据客户需求)
- d) 端盖作为压紧垫片适用于 M8 螺栓 (根据客户需求)
- e) 紧固环 - DIN472 (根据客户需求)

关于夹紧毂直径, 请参见技术参数表 (转动惯量)。如有需求, 可定制。

未注公差按照标准尺寸执行

- ¹⁾ 检查电机轴配合情况
- ²⁾ 允许的最小/最大电机轴长度。如需选配更长的电机轴, 请与阿尔法联系。
- ³⁾ 尺寸取决于电机
- ⁴⁾ 电机轴直径较小时, 需配轴套, 轴套最小厚度为 1 mm
- ⁵⁾ 标准夹紧毂直径

CVH 050 MF 1 级

			1 级						
速比	i		7	10	16	28	40		
最大力矩 ^{a)} (在 $n_1 = 500$ rpm 时)	T_{2a}	Nm	125	127	131	140	116		
		in.lb	1106	1124	1159	1239	1027		
紧急制动力矩 ^{a)} (齿轮箱寿命内允许 1000 次)	T_{2Not}	Nm	242	242	250	262	236		
		in.lb	2142	2142	2213	2319	2089		
允许的平均输入转速 ^{d)} (在 20 ° C 环境温度时)	n_{1N}	rpm	4000						
最大输入转速	n_{1Max}	rpm	6000						
空载运行平均扭矩 ^{b)} (在 $n_1 = 3000$ rpm 和 20 ° C 齿轮箱温度时)	T_{012}	Nm	2.2	1.6	1.5	1.2	1.1		
		in.lb	19.5	14.2	13.3	10.6	9.7		
最大回程间隙	j_t	arcmin	≤ 15						
扭转刚度 ^{b)}	C_{t21}	Nm/arcmin	5.5	5.5	5.5	5.5	5.5		
		in.lb/arcmin	49	49	49	49	49		
最大轴向力 ^{c)} (标准 / HIGH FORCES)	F_{2AMax}	N	1500 / 5000						
		lb _f	337.5 / 1125						
最大径向力 ^{b)} (标准 / HIGH FORCES)	F_{2OMax}	N	1200 / 3800						
		lb _f	270 / 855						
最大侧倾力矩 (标准 / HIGH FORCES)	M_{2KOMax}	Nm	130 / 409						
		in.lb	1150 / 3620						
满载效率 (在 $n_1 = 500$ rpm 时)	η	%	89	85	80	70	63		
寿命	L_n	h	> 15000						
重量 (包含标准适配板)	m	kg	8						
		lb _m	18						
运行噪音 (与速比和速度有关。 cymex® 中可用的速比特定值)	L_{PA}	dB(A)	≤ 62						
允许的最高外壳温度		°C	+90						
		°F	+194						
环境温度		°C	-15 至 +40						
		°F	+5 至 +104						
润滑			终生润滑						
旋转方向			请见图纸						
防护级别			IP 65						
胀紧套 (标准版本)			SD 030x060 S2V						
最大力矩 (不带轴向外力)	T_{max}	Nm	550						
		in.lb	4868						
转动惯量 (与驱动有关) 尖齿直径 [mm]	E	19	J_1	kgcm ²	1.2	1.1	1.0	0.97	1.0
				10 ⁻³ in.lb.s ²	1.1	0.97	0.89	0.86	0.89
	G	24	J_1	kgcm ²	1.3	1.2	1.1	1.1	1.2
				10 ⁻³ in.lb.s ²	1.2	1.1	0.97	0.97	1.1

请使用我们的选型软件 cymex® 来进行更详细的选型 - alpha.wittenstein.biz/cymex-5

^{a)} 最大 10 % F_{2OMax}

^{b)} 适用于标准胀紧套尺寸

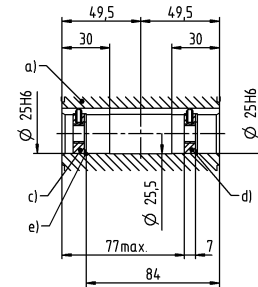
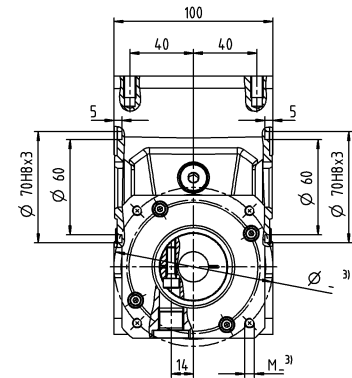
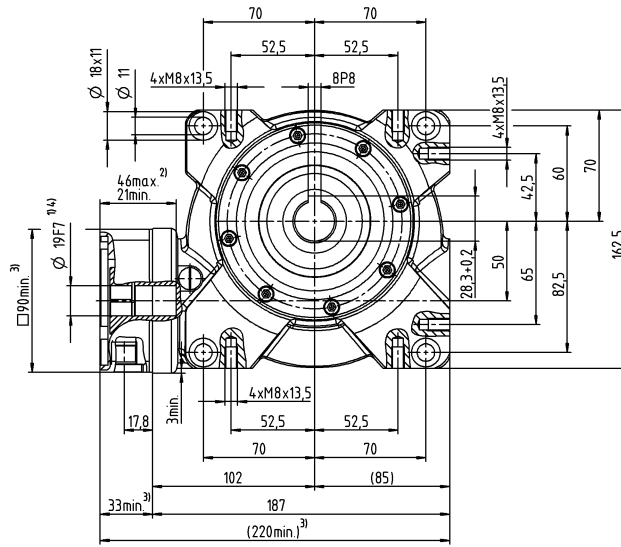
^{c)} 与输出轴或输出法兰的中心点有关

^{d)} 在更高的环境温度下, 请减少输入转速

电机轴直径 [mm]

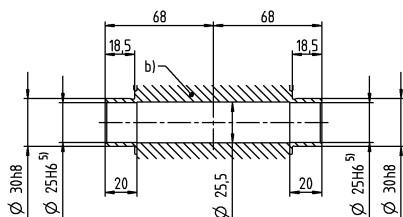
1 级

最大 19/24⁴⁾ (E⁶⁾/G)
夹紧毂直径



其他输出选项

双侧空心轴接口



- a) 双侧带键槽空心轴
- b) 双侧空心轴接口
- c) 端盘适用于M10螺栓 (根据客户需求)
- d) 端盘作为压紧垫片适用于M12螺栓 (根据客户需求)
- e) 紧固环 - DIN472 (根据客户需求)

关于夹紧毂直径, 请参见技术参数表 (转动惯量)。如有需求, 可定制。

未注公差按照标准尺寸执行

- ¹⁾ 检查电机轴配合情况
- ²⁾ 允许的最小/最大电机轴长度。如需选配更长的电机轴, 请与阿尔法联系。
- ³⁾ 尺寸取决于电机
- ⁴⁾ 电机轴直径较小时, 需配轴套, 轴套最小厚度为 1 mm
- ⁵⁾ 安装轴的配合公差 h6。
- ⁶⁾ 标准夹紧毂直径

CVH 063 MF 1 级

			1 级					
速比	i		7	10	16	28	40	
最大力矩 ^{a) b)} (在 $n_1 = 500$ rpm 时)	T_{2a}	Nm	265	270	280	301	282	
		in.lb	2345	2390	2478	2664	2496	
紧急制动力矩 ^{a) b)} (齿轮箱寿命内允许 1000 次)	T_{2Not}	Nm	484	491	494	518	447	
		in.lb	4283	4345	4372	4584	3956	
允许的平均输入转速 ^{d)} (在 20 ° C 环境温度时)	n_{1N}	rpm	4000					
最大输入转速	n_{1Max}	rpm	4500					
空载运行平均扭矩 ^{b)} (在 $n_1 = 3000$ rpm 和 20 ° C 齿轮箱温度时)	T_{012}	Nm	3.1	3	2.4	2.3	2.2	
		in.lb	27.4	26.6	21.2	20.4	19.5	
最大回程间隙	j_t	arcmin	≤ 15					
扭转刚度 ^{b)}	C_{t21}	Nm/arcmin	23	23	23	23	23	
		in.lb/arcmin	204	204	204	204	204	
最大轴向力 ^{c)} (标准 / HIGH FORCES)	F_{2AMax}	N	2000 / 8250					
		lb _f	450 / 1856					
最大径向力 ^{b)} (标准 / HIGH FORCES)	F_{2OMax}	N	2000 / 6000					
		lb _f	450 / 1350					
最大侧倾力矩 (标准 / HIGH FORCES)	M_{2KMMax}	Nm	281 / 843					
		in.lb	2487 / 7461					
满载效率 (在 $n_1 = 500$ rpm 时)	η	%	90	87	82	73	67	
寿命	L_n	h	> 15000					
重量 (包含标准适配板)	m	kg	13					
		lb _m	29					
运行噪音 (与速比和速度有关。 cymex® 中可用的速比特定值)	L_{PA}	dB(A)	≤ 64					
允许的最高外壳温度		°C	+90					
		°F	+194					
环境温度		°C	-15 至 +40					
		°F	+5 至 +104					
润滑			终生润滑					
旋转方向			请见图纸					
防护级别			IP 65					
胀紧套 (标准版本)			SD 036x072 S2V					
最大力矩 (不带轴向力)	T_{max}	Nm	640					
		in.lb	5664					
转动惯量 (与驱动有关) 夹套直径 [mm]	H 28	J_1	kgcm ²	4.0	3.8	3.7	3.6	3.6
			10 ⁻³ in.lb.s ²	3.5	3.4	3.3	3.2	3.2

请使用我们的选型软件 cymex® 来进行更详细的选型 - alpha.wittenstein.biz/cymex-5

^{a)} 最大 10 % F_{2OMax}

^{b)} 适用于标准夹套尺寸

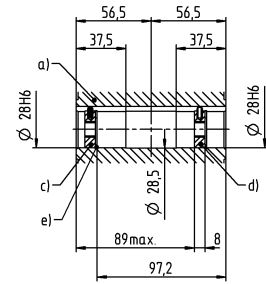
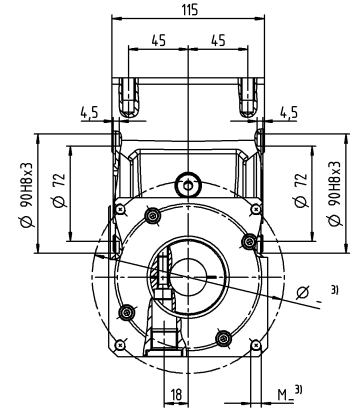
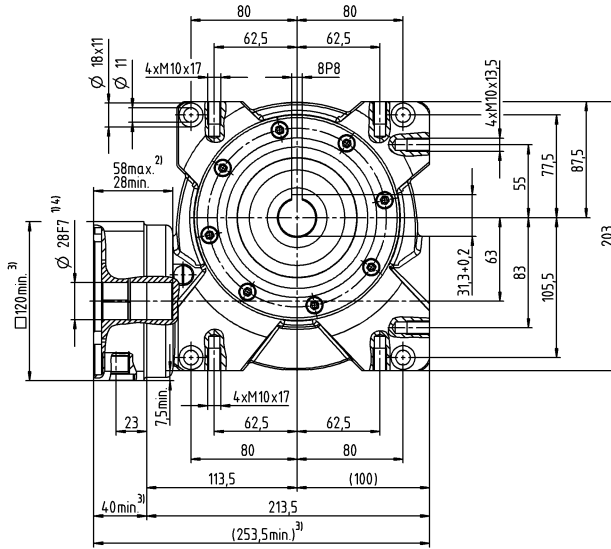
^{c)} 与输出轴或输出法兰的中心点有关

^{d)} 在更高的环境温度下, 请减少输入转速

电机轴直径 [mm]

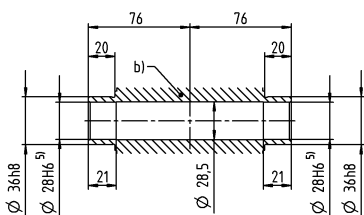
1 级

最大 28⁴⁾ (H)⁶⁾
夹紧毂直径



其他输出选项

双侧空心轴接口



- a) 双侧带键槽空心轴
- b) 双侧空心轴接口
- c) 端盖适用于M10螺栓 (根据客户需求)
- d) 端盖作为压紧垫片适用于M12螺栓 (根据客户需求)
- e) 紧固环 - DIN472 (根据客户需求)

关于夹紧毂直径, 请参见技术参数表 (转动惯量)。如有需求, 可定制。

未注公差按照标准尺寸执行

- ¹⁾ 检查电机轴配合情况
- ²⁾ 允许的最小/最大电机轴长度。如需选配更长的电机轴, 请与阿尔法联系。
- ³⁾ 尺寸取决于电机
- ⁴⁾ 电机轴直径较小时, 需配轴套, 轴套最小厚度为 1 mm
- ⁵⁾ 安装轴的配合公差 h6。
- ⁶⁾ 标准夹紧毂直径

CVS 040 MF 1 级

			1 级						
速比	i		7	10	16	28	40		
最大力矩 ^{a) b) e)} (在 $n_1 = 500$ rpm 时)	T_{2a}	Nm	68	76	78	82	76		
		in.lb	602	673	690	726	673		
紧急制动力矩 ^{a) b) e)} (齿轮箱寿命内允许 1000 次)	T_{2Not}	Nm	126	125	129	134	122		
		in.lb	1115	1106	1142	1186	1080		
允许的平均输入转速 ^{d)} (在 20 ° C 环境温度时)	n_{1N}	rpm	4000						
最大输入转速	n_{1Max}	rpm	6000						
空载运行平均扭矩 ^{b)} (在 $n_1 = 3000$ rpm 和 20 ° C 齿轮箱温度时)	T_{012}	Nm	0.7	0.6	0.5	0.4	0.4		
		in.lb	6.2	5.3	4.4	3.5	3.5		
最大回程间隙	j_t	arcmin	≤ 15						
扭转刚度 ^{b)}	C_{t21}	Nm/arcmin	3.5	3.5	3.5	3.5	3.5		
		in.lb/arcmin	31	31	31	31	31		
最大轴向力 ^{c)} (标准 / HIGH FORCES)	F_{2AMax}	N	1200 / 3000						
		lb _f	270 / 675						
最大径向力 ^{b)} (标准 / HIGH FORCES)	F_{2OMax}	N	1000 / 2400						
		lb _f	225 / 540						
最大侧倾力矩 (标准 / HIGH FORCES)	M_{2KMMax}	Nm	97 / 205						
		in.lb	858 / 1814						
满载效率 (在 $n_1 = 500$ rpm 时)	η	%	89	87	81	72	66		
寿命	L_n	h	> 15000						
重量 (包含标准适配板)	m	kg	4.5						
		lb _m	10						
运行噪音 (与速比和速度有关。 cymex® 中可用的速比特定值)	L_{PA}	dB(A)	≤ 54						
允许的最高外壳温度		°C	+90						
		°F	+194						
环境温度		°C	-15 至 +40						
		°F	+5 至 +104						
润滑			终生润滑						
旋转方向			请见图纸						
防护级别			IP 65						
弹性联轴器 (推荐的产品型号 - 使用 cymex® 选型验证)			ELC - 00060B - 016.000 - X						
在应用端的联轴器孔径		mm	X = 016.000 - 032.000						
转动惯量 (与驱动有关) 安装孔径 [mm]	C	14	J_1	kgcm ²	0.42	0.39	0.37	0.36	0.35
				10 ⁻³ in.lb.s ²	0.37	0.35	0.33	0.32	0.31
	E	19	J_1	kgcm ²	0.74	0.70	0.68	0.68	0.67
				10 ⁻³ in.lb.s ²	0.65	0.62	0.60	0.6	0.59

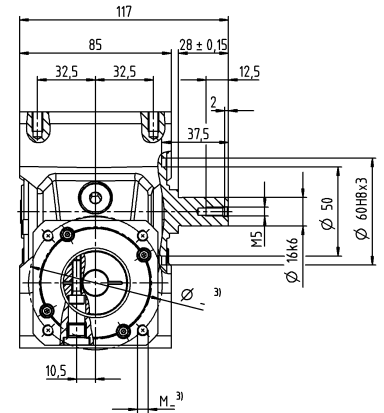
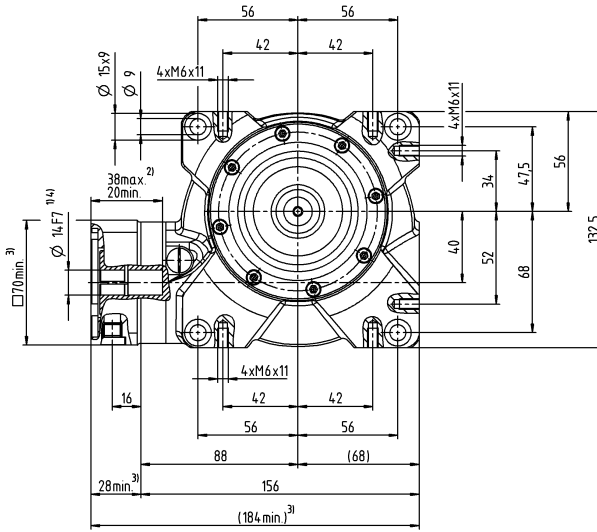
请使用我们的选型软件 cymex® 来进行更详细的选型 - alpha.wittenstein.biz/cymex-5

- ^{a)} 最大 10 % F_{2OMax}
- ^{b)} 适用于标准夹紧尺寸
- ^{c)} 与输出轴或输出法兰的中心点有关
- ^{d)} 在更高的环境温度下, 请减少输入转速
- ^{e)} 适用于: 光轴

电机轴直径 [mm]

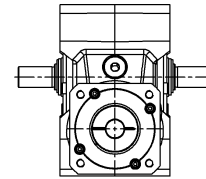
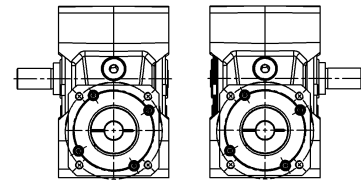
1 级

最大 14/19⁴⁾ (C[®]/E)
夹紧套直径



A⁵⁾

B⁵⁾

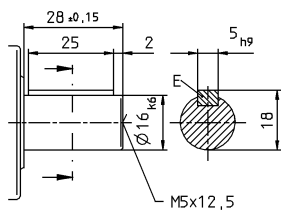


Basic Line
蜗轮蜗杆齿轮箱

可选的双向主动轴。可根据需求提供图纸。无渐开线啮合。

其他输出选项

平键轴



关于夹紧套直径，请参见技术参数表（转动惯量）。如有需求，可定制。

未注公差按照标准尺寸执行

¹⁾ 检查电机轴配合情况

²⁾ 允许的最小/最大电机轴长度。如需选配更长的电机轴，请与阿尔法联系。

³⁾ 尺寸取决于电机

⁴⁾ 电机轴直径较小时，需配轴套，轴套最小厚度为 1 mm

⁵⁾ 输出端

⁶⁾ 标准夹紧套直径

CVS 050 MF 1 级

			1 级						
速比	i		7	10	16	28	40		
最大力矩 ^{a) b) e)} (在 $n_1 = 500$ rpm 时)	T_{2a}	Nm	125	127	131	140	116		
		in.lb	1106	1124	1159	1239	1027		
紧急制动力矩 ^{a) b) e)} (齿轮箱寿命内允许 1000 次)	T_{2Not}	Nm	242	242	250	262	236		
		in.lb	2142	2142	2213	2319	2089		
允许的平均输入转速 ^{d)} (在 20 ° C 环境温度时)	n_{1N}	rpm	4000						
最大输入转速	n_{1Max}	rpm	6000						
空载运行平均扭矩 ^{b)} (在 $n_1 = 3000$ rpm 和 20 ° C 齿轮箱温度时)	T_{012}	Nm	2.2	1.6	1.5	1.2	1.1		
		in.lb	19.5	14.2	13.3	10.6	9.7		
最大回程间隙	j_t	arcmin	≤ 15						
扭转刚度 ^{b)}	C_{t21}	Nm/arcmin	5.5	5.5	5.5	5.5	5.5		
		in.lb/arcmin	49	49	49	49	49		
最大轴向力 ^{c)} (标准 / HIGH FORCES)	F_{2AMax}	N	1500 / 5000						
		lb _f	337.5 / 1125						
最大径向力 ^{b)} (标准 / HIGH FORCES)	F_{2OMax}	N	1200 / 3800						
		lb _f	270 / 855						
最大侧倾力矩 (标准 / HIGH FORCES)	M_{2KMMax}	Nm	130 / 409						
		in.lb	1150 / 3620						
满载效率 (在 $n_1 = 500$ rpm 时)	η	%	89	85	80	70	63		
寿命	L_n	h	> 15000						
重量 (包含标准适配板)	m	kg	8						
		lb _m	18						
运行噪音 (与速比和速度有关。 cymex® 中可用的速比特定值)	L_{PA}	dB(A)	≤ 62						
允许的最高外壳温度		°C	+90						
		°F	+194						
环境温度		°C	-15 至 +40						
		°F	+5 至 +104						
润滑			终生润滑						
旋转方向			请见图纸						
防护级别			IP 65						
弹性联轴器 (推荐的产品型号 - 使用 cymex® 选型验证)			ELC - 00150B - 022.000 - X						
在应用端的联轴器孔径		mm	X = 022.000 - 036.000						
转动惯量 (与驱动有关) 安装孔径 [mm]	E	19	J_1	kgcm ²	1.2	1.1	1.0	0.97	1.0
				10 ⁻³ in.lb.s ²	1.1	0.97	0.89	0.86	0.89
	G	24	J_1	kgcm ²	1.3	1.2	1.1	1.1	1.2
				10 ⁻³ in.lb.s ²	1.2	1.1	0.97	0.97	1.1

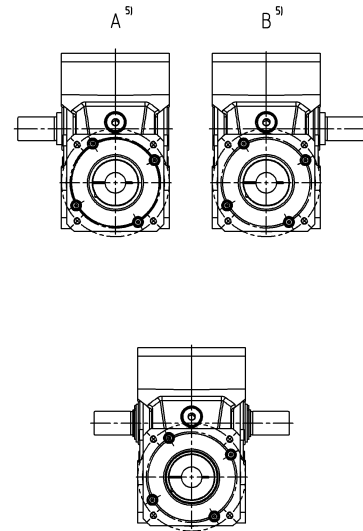
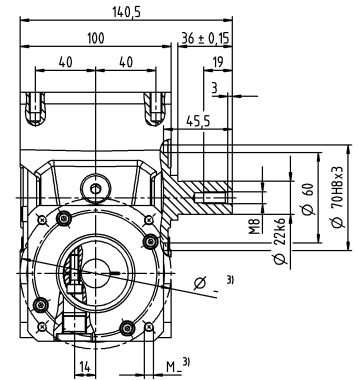
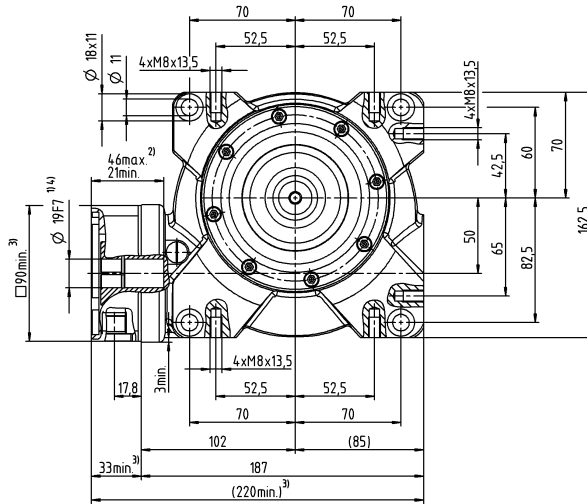
请使用我们的选型软件 cymex® 来进行更详细的选型 - alpha.wittenstein.biz/cymex-5

- ^{a)} 最大 10 % F_{2OMax}
- ^{b)} 适用于标准夹紧尺寸
- ^{c)} 与输出轴或输出法兰的中心点有关
- ^{d)} 在更高的环境温度下, 请减少输入转速
- ^{e)} 适用于: 光轴

电机轴直径 [mm]

1 级

最大 19/24⁴⁾ (E⁶⁾/G)
夹紧毂直径

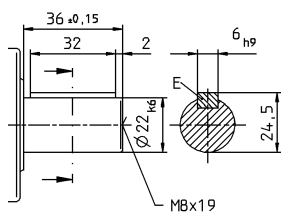


Basic Line
蜗轮蜗杆齿壳箱

可选的双向主动轴。可根据需求提供图纸。无渐开线啮合。

其他输出选项

平键轴



关于夹紧毂直径，请参见技术参数表（转动惯量）。如有需求，可定制。

未注公差按照标准尺寸执行

¹⁾ 检查电机轴配合情况

²⁾ 允许的最小/最大电机轴长度。如需选配更长的电机轴，请与阿尔法联系。

³⁾ 尺寸取决于电机

⁴⁾ 电机轴直径较小时，需配轴套，轴套最小厚度为 1 mm

⁵⁾ 输出端

⁶⁾ 标准夹紧毂直径

CVS 063 MF 1 级

			1 级					
速比	i		7	10	16	28	40	
最大力矩 ^{a) b) e)} (在 $n_1 = 500$ rpm 时)	T_{2a}	Nm	265	270	280	301	282	
		in.lb	2345	2390	2478	2664	2496	
紧急制动力矩 ^{a) b) e)} (齿轮箱寿命内允许 1000 次)	T_{2Not}	Nm	484	491	494	518	447	
		in.lb	4283	4345	4372	4584	3956	
允许的平均输入转速 ^{d)} (在 20 ° C 环境温度时)	n_{1N}	rpm	4000					
最大输入转速	n_{1Max}	rpm	4500					
空载运行平均扭矩 ^{b)} (在 $n_1 = 3000$ rpm 和 20 ° C 齿轮箱温度时)	T_{012}	Nm	3.1	3	2.4	2.3	2.2	
		in.lb	27.4	26.6	21.2	20.4	19.5	
最大回程间隙	j_t	arcmin	≤ 15					
扭转刚度 ^{b)}	C_{t21}	Nm/arcmin	23	23	23	23	23	
		in.lb/arcmin	204	204	204	204	204	
最大轴向力 ^{c)} (标准 / HIGH FORCES)	F_{2AMax}	N	2000 / 8250					
		lb _f	450 / 1856					
最大径向力 ^{b)} (标准 / HIGH FORCES)	F_{2OMax}	N	2000 / 6000					
		lb _f	450 / 1350					
最大侧倾力矩 (标准 / HIGH FORCES)	M_{2KMMax}	Nm	281 / 843					
		in.lb	2487 / 7461					
满载效率 (在 $n_1 = 500$ rpm 时)	η	%	90	87	82	73	67	
寿命	L_n	h	> 15000					
重量 (包含标准适配板)	m	kg	13					
		lb _m	29					
运行噪音 (与速比和速度有关。 cymex® 中可用的速比特定值)	L_{PA}	dB(A)	≤ 64					
允许的最高外壳温度		°C	+90					
		°F	+194					
环境温度		°C	-15 至 +40					
		°F	+5 至 +104					
润滑			终生润滑					
旋转方向			请见图纸					
防护级别			IP 65					
弹性联轴器 (推荐的产品型号 - 使用 cymex® 选型验证)			ELC - 00150B - 032.000 - X					
在应用端的联轴器孔径		mm	X = 032.000 - 036.000					
转动惯量 (与驱动有关) 尖螺纹直径 [mm]	H 28	J_1	kgcm ²	4.0	3.8	3.7	3.6	3.6
			10 ⁻³ in.lb.s ²	3.5	3.4	3.3	3.2	3.2

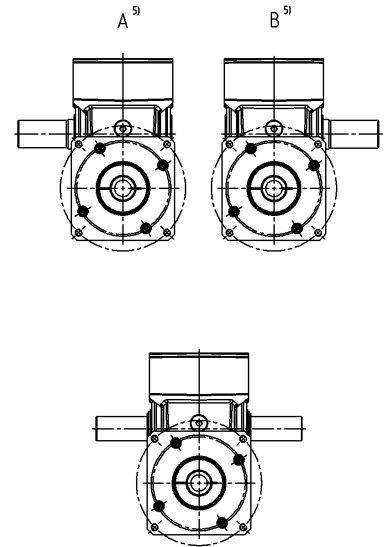
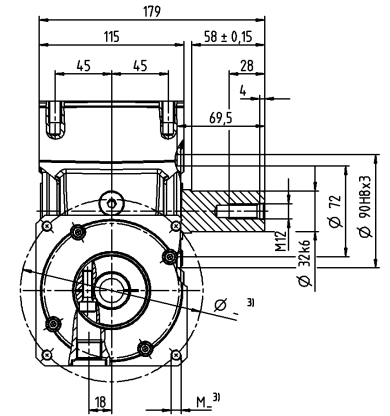
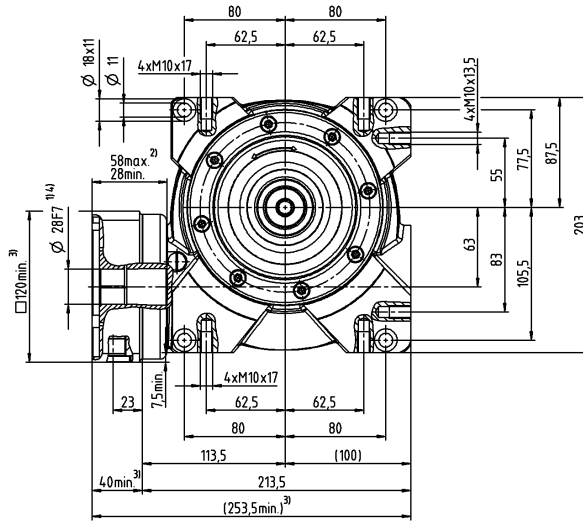
请使用我们的选型软件 cymex® 来进行更详细的选型 - alpha.wittenstein.biz/cymex-5

- ^{a)} 最大 10 % F_{2OMax}
- ^{b)} 适用于标准夹紧尺寸
- ^{c)} 与输出轴或输出法兰的中心点有关
- ^{d)} 在更高的环境温度下, 请减少输入转速
- ^{e)} 适用于: 光轴

电机轴直径 [mm]

1 级

最大 28⁴⁾ (H)⁶⁾
夹紧毂直径



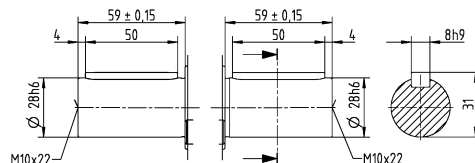
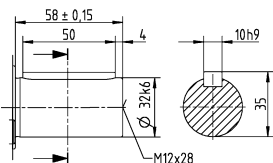
Basic Line
蜗轮蜗杆齿轮箱

可选的双向主动轴。可根据需求提供图纸。无渐开线啮合。

其他输出选项

平键轴

双侧平键轴



关于夹紧毂直径，请参见技术参数表（转动惯量）。如有需求，可定制。

未注公差按照标准尺寸执行

¹⁾ 检查电机轴配合情况

²⁾ 允许的最小/最大电机轴长度。如需选配更长的电机轴，请与阿尔法联系。

³⁾ 尺寸取决于电机

⁴⁾ 电机轴直径较小时，需配轴套，轴套最小厚度为 1 mm

⁵⁾ 输出端

⁶⁾ 标准夹紧毂直径