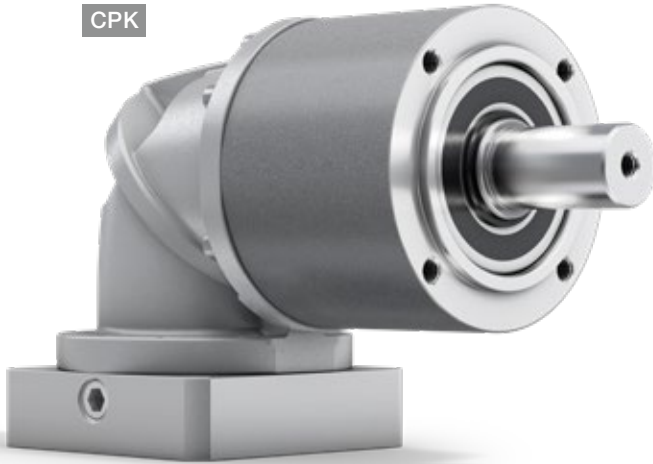


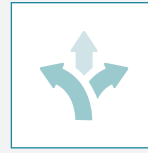
CPK / CPSK – Geared up to Fit

CPK



经济效益立等可见。alpha Basic Line 直角系列齿轮箱适用于对定位精度有中等要求的应用。由于采用结构极为紧凑的锥齿轮级，因此可在有限的安装空间下使用。

产品亮点



高度灵活性

针对不同的需求，不同的输出类型可提供最大的设计自由度。



最佳经济性

alpha Basic Line 系列齿轮箱运行高效，且适用于经济性的解决方案。



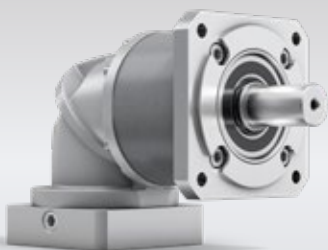
高功率密度

这些齿轮箱可在最小的安装空间内实现高功率密度。

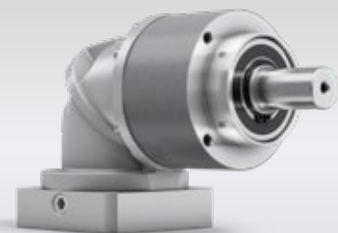


快速选型

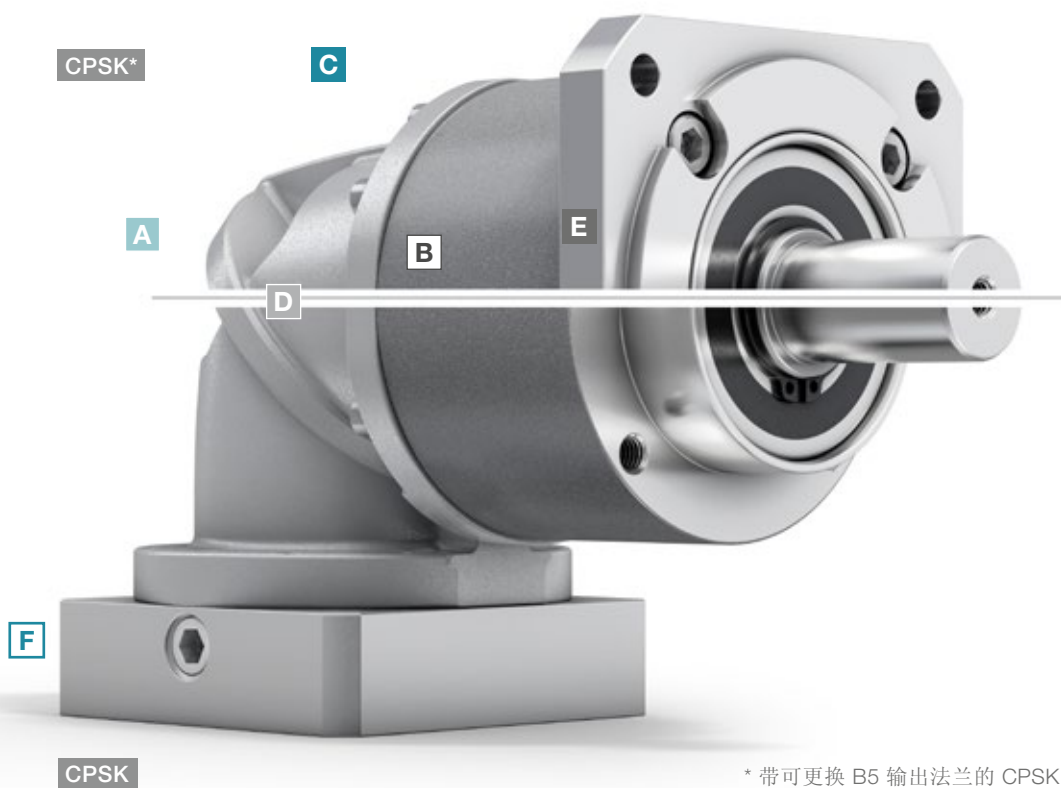
根据技术要求和价格范围，在创新型的 cymex® select 中只需几秒钟即可进行高效的在线选型。



CPK – 带可更换 B5 输出法兰的锥齿轮箱



CPK – 带长定心的锥齿轮箱



* 带可更换 B5 输出法兰的 CPSK

A 各种尺寸

- CPK 有五种不同尺寸可供选择 (005 - 045)
- CPSK 有三种不同尺寸可供选择 (015 - 035)

B 多种速比

- 多种速比可供选择 ($i=3$ 至 $i=100$)
- 有二元速比可供选择

C 设计

- 优雅的设计突显了齿轮箱的动态特性，并在市场上树立了新标准

D 紧凑性

- 由于采用极为紧凑的直角设计，可在有限的安装条件下使用

E 灵活可变的应用连接

- 由于具有长定心，减小了安装空间并实现了最大程度的紧凑性
- 适合 B5 安装的法兰连接

F 灵活的电机连接

- 与 alpha Basic Line 行星齿轮箱系列一样，通过螺钉固定适配板即可安装所有普通的伺服电机
- 可适配多种电机轴直径尺寸



CPK - 带弹性联轴器的锥齿轮轮箱



cymex® select
BEST SOLUTION WITHIN SECONDS

在数秒内即可高效完成齿轮箱选型 - 在线完成，无需登录
cymex-select.wittenstein-group.com

CPK 005 MF 2 级

			2 级					
速比	i		4	5	7	8	10	
最大力矩 ^{a) b) c)}	T_{2a}	Nm	14	17	21	20	20	
		in.lb	124	150	186	177	177	
最大加速力矩 ^{a)} (每小时最多循环 1000 次)	T_{2B}	Nm	6.8	8.5	12	13	13	
		in.lb	60	75	106	115	115	
紧急制动力矩 ^{a) b) c)} (齿轮箱寿命内允许 1000 次)	T_{2Not}	Nm	17	21	26	26	26	
		in.lb	150	186	230	230	230	
允许的平均输入转速 ^{d)} (在 T_{2a} 和 20 ° C 环境温度时)	n_{1N}	rpm	3800	3800	3800	3800	3800	
最大输入转速	n_{1Max}	rpm	5000	5000	5000	5000	5000	
空载运行平均扭矩 ^{b)} (在 $n_1 = 3000$ rpm 和 20 ° C 齿轮箱温度时)	T_{012}	Nm	0.25	0.25	0.25	0.25	0.25	
		in.lb	2.2	2.2	2.2	2.2	2.2	
最大回程间隙	j_t	arcmin	≤ 17					
扭转刚度 ^{b)}	C_{t21}	Nm/arcmin	0.5	0.5	0.5	0.5	0.5	
		in.lb/arcmin	4.4	4.4	4.4	4.4	4.4	
最大轴向力 ^{c)}	F_{2AMax}	N	240					
		lb _f	54					
最大径向力 ^{c) 0)}	F_{2QMMax}	N	170					
		lb _f	38					
最大侧倾力矩	M_{2KMMax}	Nm	4					
		in.lb	35					
满载效率	η	%	95					
寿命	L_n	h	> 20000					
重量 (包含标准适配板)	m	kg	0.86					
		lb _m	1.9					
运行噪音 (与速比和速度有关。 cymex® 中可用的速比特定值)	L_{PA}	dB(A)	≤ 68					
允许的最高外壳温度		°C	+90					
		°F	+194					
环境温度		°C	0 至 +40					
		°F	+32 至 +104					
润滑			终生润滑					
旋转方向			输入输出同向					
防护级别			IP 64					
弹性联轴器 (推荐的产品型号 - 使用 cymex® 选型验证) 在应用端的联轴器孔径			ELC-0005BA010.000-X					
		mm	X = 004.000 - 012.700					
转动惯量 (与驱动有关) 夹紧直径 [mm]	B 11	J_1	kgcm ²	0.13	0.13	0.13	0.13	0.13
			10 ⁻³ in.lb.s ²	0.12	0.12	0.12	0.12	0.12

请使用我们的选型软件 cymex® 来进行更详细的选型 - alpha.wittenstein.biz/cymex-5

请考虑由电机引起的最大侧倾力矩 M_{1KMt} - 请参见选型计算

^{a)} 仅适用于扭矩传递

^{b)} 适用于标准夹紧尺寸

^{c)} 与输出轴或输出法兰的中心点有关

^{d)} 在更高的环境温度下, 请减少输入转速

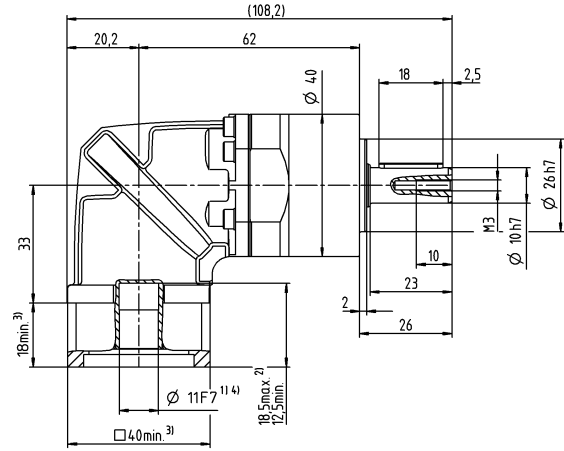
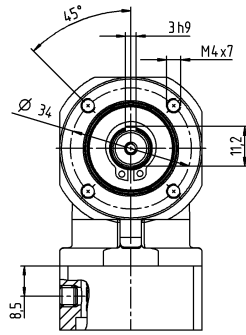
^{e)} 适用于: 光轴

^{f)} 径向力增加 - 见术语表

电机轴直径 [mm]

2 级

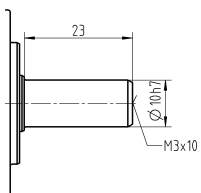
最大 11⁴⁾ (B)⁵⁾
夹紧毂直径



Basic Line
锥齿齿轮箱

其他输出选项

光轴



未注公差按照标准尺寸执行

¹⁾ 检查电机轴配合情况

²⁾ 允许的最小/最大电机轴长度。如需选配更长的电机轴，请与阿尔法联系。

³⁾ 尺寸取决于电机

⁴⁾ 电机轴直径较小时，需配轴套，轴套最小厚度为 1 mm

⁵⁾ 标准夹紧毂直径

CPK 005 MF 3 级

			3 级								
速比	i		16	20	25	28	35	40	50	70	100
最大力矩 ^{a) b) c)}	T_{2a}	Nm	17	17	21	17	21	17	21	21	20
		in.lb	150	150	186	150	186	150	186	186	177
最大加速力矩 ^{a)} (每小时最多循环 1000 次)	T_{2B}	Nm	11	11	14	11	14	11	14	14	13
		in.lb	97	97	124	97	124	97	124	124	115
紧急制动力矩 ^{a) b) c)} (齿轮箱寿命内允许 1000 次)	T_{2Not}	Nm	26	26	26	26	26	26	26	26	26
		in.lb	230	230	230	230	230	230	230	230	230
允许的平均输入转速 ^{d)} (在 T_{2a} 和 20 ° C 环境温度时)	n_{1N}	rpm	3800	3800	3800	3800	3800	3800	3800	3800	3800
最大输入转速	n_{1Max}	rpm	5000	5000	5000	5000	5000	5000	5000	5000	5000
空载运行平均扭矩 ^{b)} (在 $n_1 = 3000$ rpm 和 20 ° C 齿轮箱温度时)	T_{012}	Nm	0.27	0.27	0.27	0.27	0.27	0.27	0.27	0.27	0.27
		in.lb	2.4	2.4	2.4	2.4	2.4	2.4	2.4	2.4	2.4
最大回程间隙	j_t	arcmin	≤ 20								
扭转刚度 ^{b)}	C_{t21}	Nm/arcmin	0.57	0.57	0.57	0.57	0.57	0.57	0.57	0.57	0.57
		in.lb/arcmin	5	5	5	5	5	5	5	5	5
最大轴向力 ^{c)}	F_{2AMax}	N	240								
		lb _f	54								
最大径向力 ^{c) 1)}	F_{2OMax}	N	170								
		lb _f	38								
最大侧倾力矩	M_{2KMax}	Nm	4								
		in.lb	35								
满载效率	η	%	94								
寿命	L_h	h	> 20000								
重量 (包含标准适配板)	m	kg	0.92								
		lb _m	2.0								
运行噪音 (与速比和速度有关。 cymex® 中可用的速比特定值)	L_{PA}	dB(A)	≤ 68								
允许的最高外壳温度		°C	+90								
		°F	+194								
环境温度		°C	0 至 +40								
		°F	+32 至 +104								
润滑			终生润滑								
旋转方向			输入输出同向								
防护级别			IP 64								
弹性联轴器 (推荐的产品型号 - 使用 cymex® 选型验证) 在应用端的联轴器孔径			ELC-0005BA010.000-X								
		mm	X = 004.000 - 012.700								
转动惯量 (与驱动有关) 夹紧直径 [mm]	B 11	J_1	kgcm ²	0.13	0.13	0.13	0.13	0.13	0.13	0.13	0.13
			10 ⁻³ in.lb.s ²	0.12	0.12	0.12	0.12	0.12	0.12	0.12	0.12

请使用我们的选型软件 cymex® 来进行更详细的选型 - alpha.wittenstein.biz/cymex-5

请考虑由电机引起的最大侧倾力矩 M_{1KMax} - 请参见选型计算

^{a)} 仅适用于扭矩传递

^{b)} 适用于标准夹紧尺寸

^{c)} 与输出轴或输出法兰的中心点有关

^{d)} 在更高的环境温度下, 请减少输入转速

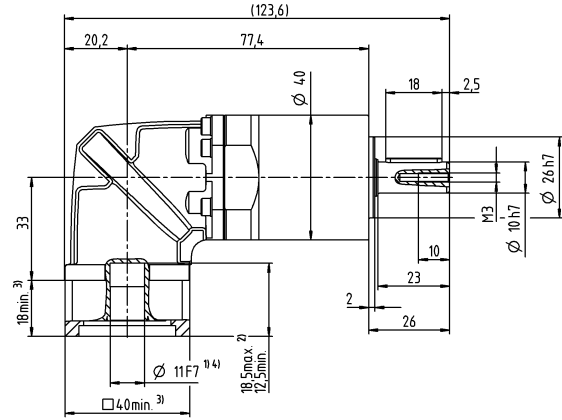
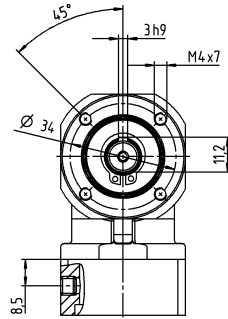
^{e)} 适用于: 光轴

^{f)} 径向力增加 - 见术语表

电机轴直径 [mm]

3 级

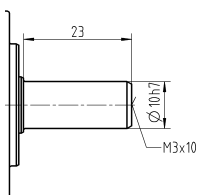
最大 11⁴⁾ (B)⁵⁾
夹紧毂直径



Basic Line
锥齿齿轮箱

其他输出选项

光轴



未注公差按照标准尺寸执行

¹⁾ 检查电机轴配合情况

²⁾ 允许的最小/最大电机轴长度。如需选配更长的电机轴，请与阿尔法联系。

³⁾ 尺寸取决于电机

⁴⁾ 电机轴直径较小时，需配轴套，轴套最小厚度为 1 mm

⁵⁾ 标准夹紧毂直径

CPK 015 MF 2 级

			2 级							
速比	i		3	4	5	7	8	10		
最大力矩 ^{a) b) c)}	T_{2a}	Nm	33	44	55	58	56	56		
		in.lb	292	389	487	513	496	496		
最大加速力矩 ^{d)} (每小时最多循环 1000 次)	T_{2B}	Nm	16	21	27	37	35	35		
		in.lb	142	186	239	327	310	310		
紧急制动力矩 ^{a) b) c)} (齿轮箱寿命内允许 1000 次)	T_{2Not}	Nm	41	55	69	75	75	75		
		in.lb	363	487	611	664	664	664		
允许的平均输入转速 ^{d)} (在 T_{2a} 和 20 ° C 环境温度时)	n_{1N}	rpm	3300	3300	3300	3300	3300	3300		
最大输入转速	n_{1Max}	rpm	5000	5000	5000	5000	5000	5000		
空载运行平均扭矩 ^{b)} (在 $n_1 = 3000$ rpm 和 20 ° C 齿轮箱温度时)	T_{012}	Nm	0.55	0.55	0.55	0.55	0.55	0.55		
		in.lb	4.9	4.9	4.9	4.9	4.9	4.9		
最大回程间隙	j_t	arcmin	≤ 17							
扭转刚度 ^{b)}	C_{t21}	Nm/arcmin	1.7	1.7	1.7	1.7	1.7	1.7		
		in.lb/arcmin	15	15	15	15	15	15		
最大轴向力 ^{c)}	F_{2AMax}	N	750							
		lb _f	169							
最大径向力 ^{c) 1)}	F_{2OMax}	N	500							
		lb _f	113							
最大侧倾力矩	M_{2KMax}	Nm	17							
		in.lb	150							
满载效率	η	%	95							
寿命	L_h	h	> 20000							
重量 (包含标准适配板)	m	kg	1.6							
		lb _m	3.5							
运行噪音 (与速比和速度有关; cymex® 中可用的速比特定值)	L_{PA}	dB(A)	≤ 70							
允许的最高外壳温度		°C	+90							
		°F	+194							
环境温度		°C	0 至 +40							
		°F	+32 至 +104							
润滑			终生润滑							
旋转方向			输入输出同向							
防护级别			IP 64							
弹性联轴器 (推荐的产品型号 - 使用 cymex® 选型验证) 在应用端的联轴器孔径			ELC-0020BA014.000-X							
		mm	X = 008.000 - 025.000							
转动惯量 (与驱动有关) 夹紧直径 [mm]	C	14	—	kgcm ²	0.3	0.3	0.3	0.3	0.3	0.3
				10 ⁻³ in.lb.s ²	0.27	0.27	0.27	0.27	0.27	0.27

请使用我们的选型软件 cymex® 来进行更详细的选型 - alpha.wittenstein.biz/cymex-5

请考虑由电机引起的最大侧倾力矩 M_{1KMot} - 请参见选型计算

^{a)} 仅适用于扭矩传递

^{b)} 适用于标准夹紧尺寸

^{c)} 与输出轴或输出法兰的中心点有关

^{d)} 在更高的环境温度下, 请减少输入转速

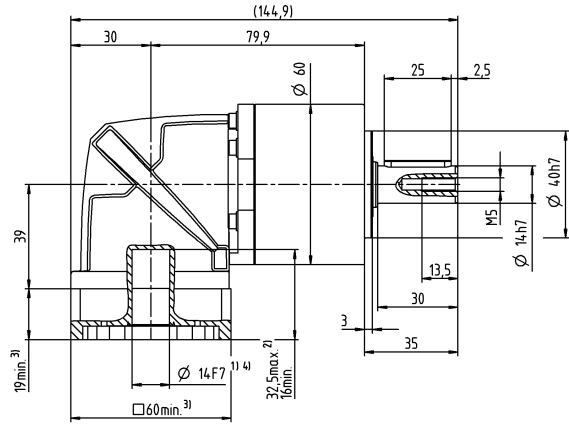
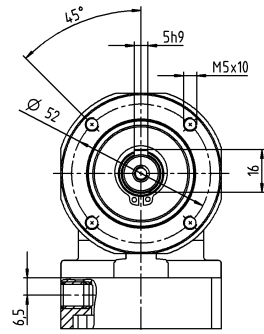
^{e)} 适用于: 光轴

^{f)} 径向力增加 - 见术语表

电机轴直径 [mm]

2 级

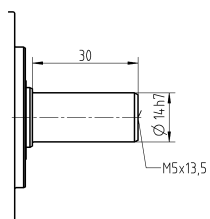
最大 14⁴⁾ (C)⁵⁾
夹紧毂直径



Basic Line
维齿齿轮箱

其他输出选项

光轴



未注公差按照标准尺寸执行

¹⁾ 检查电机轴配合情况

²⁾ 允许的最小/最大电机轴长度。如需选配更长的电机轴，请与阿尔法联系。

³⁾ 尺寸取决于电机

⁴⁾ 电机轴直径较小时，需配轴套，轴套最小厚度为 1 mm

⁵⁾ 标准夹紧毂直径

CPK 015 MF 3 级

			3 级												
速比	i		9	12	15	16	20	25	28	30	35	40	50	70	100
最大力矩 ^{a) b) c)}	T_{2a}	Nm	48	48	48	56	56	58	56	48	58	56	58	58	56
		in.lb	425	425	425	496	496	513	496	425	513	496	513	513	496
最大加速力矩 ^{a)} (每小时最多循环 1000 次)	T_{2B}	Nm	30	30	30	35	35	40	35	30	40	35	40	40	35
		in.lb	266	266	266	310	310	354	310	266	354	310	354	354	310
紧急制动力矩 ^{a) b) c)} (齿轮箱寿命内允许 1000 次)	T_{2Not}	Nm	75	75	75	75	75	75	75	75	75	75	75	75	75
		in.lb	664	664	664	664	664	664	664	664	664	664	664	664	664
允许的平均输入转速 ^{d)} (在 T_{2a} 和 20 ° C 环境温度时)	n_{1N}	rpm	3300	3300	3300	3300	3300	3300	3300	3300	3300	3300	3300	3300	3300
最大输入转速	n_{1Max}	rpm	5000	5000	5000	5000	5000	5000	5000	5000	5000	5000	5000	5000	5000
空载运行平均扭矩 ^{b)} (在 $n_1 = 3000$ rpm 和 20 ° C 齿轮箱温度时)	T_{012}	Nm	0.63	0.63	0.63	0.63	0.63	0.63	0.63	0.63	0.63	0.63	0.63	0.63	0.63
		in.lb	5.6	5.6	5.6	5.6	5.6	5.6	5.6	5.6	5.6	5.6	5.6	5.6	5.6
最大回程间隙	j_t	arcmin	≤ 17												
扭转刚度 ^{b)}	C_{t21}	Nm/arcmin	2.1	2.1	2.1	2.1	2.1	2.1	2.1	2.1	2.1	2.1	2.1	2.1	2.1
		in.lb/arcmin	19	19	19	19	19	19	19	19	19	19	19	19	19
最大轴向力 ^{c)}	F_{2AMax}	N	750												
		lb _f	169												
最大径向力 ^{c) 1)}	F_{2OMax}	N	500												
		lb _f	113												
最大侧倾力矩	M_{2KMax}	Nm	17												
		in.lb	150												
满载效率	η	%	94												
寿命	L_h	h	> 20000												
重量 (包含标准适配板)	m	kg	1.8												
		lb _m	4												
运行噪音 (与速比和速度有关。 cymex® 中可用的速比特定值)	L_{PA}	dB(A)	≤ 70												
允许的最高外壳温度		°C	+90												
		°F	+194												
环境温度		°C	0 至 +40												
		°F	+32 至 +104												
润滑			终生润滑												
旋转方向			输入输出同向												
防护级别			IP 64												
弹性联轴器 (推荐的产品型号 - 使用 cymex® 选型验证) 在应用端的联轴器孔径			ELC-0020BA014.000-X												
		mm	X = 008.000 - 025.000												
转动惯量 (与驱动有关) 夹紧直径 [mm]	C	14	J_1	kgcm ²	0.31	0.31	0.31	0.31	0.31	0.31	0.31	0.31	0.31	0.31	0.31
				10 ⁻³ in.lb.s ²	0.27	0.27	0.27	0.27	0.27	0.27	0.27	0.27	0.27	0.27	0.27

请使用我们的选型软件 cymex® 来进行更详细的选型 - alpha.wittenstein.biz/cymex-5

请考虑由电机引起的最大侧倾力矩 M_{1KMax} - 请参见选型计算

^{a)} 仅适用于扭矩传递

^{b)} 适用于标准夹紧尺寸

^{c)} 与输出轴或输出法兰的中心点有关

^{d)} 在更高的环境温度下, 请减少输入转速

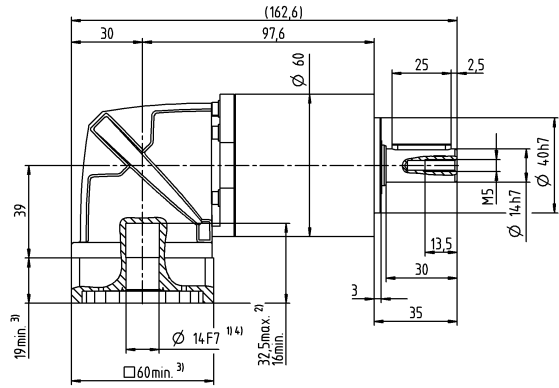
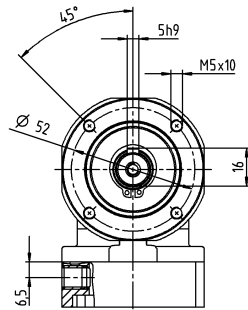
^{e)} 适用于: 光轴

^{f)} 径向力增加 - 见术语表

电机轴直径 [mm]

3 级

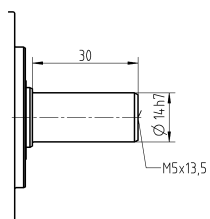
最大 14⁴⁾ (C)⁵⁾
夹紧毂直径



Basic Line
锥齿齿轮箱

其他输出选项

光轴



未注公差按照标准尺寸执行

¹⁾ 检查电机轴配合情况

²⁾ 允许的最小/最大电机轴长度。如需选配更长的电机轴，请与阿尔法联系。

³⁾ 尺寸取决于电机

⁴⁾ 电机轴直径较小时，需配轴套，轴套最小厚度为 1 mm

⁵⁾ 标准夹紧毂直径

CPK 025 MF 2 级

			2 级						
速比	i		3	4	5	7	8	10	
最大力矩 ^{a) b) c)}	T_{2a}	Nm	60	80	100	140	144	144	
		in.lb	531	708	885	1239	1275	1275	
最大加速力矩 ^{d)} (每小时最多循环 1000 次)	T_{2B}	Nm	35	47	58	82	90	90	
		in.lb	310	416	513	726	797	797	
紧急制动力矩 ^{a) b) c)} (齿轮箱寿命内允许 1000 次)	T_{2Not}	Nm	90	120	150	187	187	187	
		in.lb	797	1062	1328	1655	1655	1655	
允许的平均输入转速 ^{d)} (在 T_{2a} 和 20 ° C 环境温度时)	n_{1N}	rpm	3000	3000	3000	3000	3000	3000	
最大输入转速	n_{1Max}	rpm	5000	5000	5000	5000	5000	5000	
空载运行平均扭矩 ^{b)} (在 $n_1 = 3000$ rpm 和 20 ° C 齿轮箱温度时)	T_{012}	Nm	0.98	0.98	0.98	0.98	0.98	0.98	
		in.lb	8.7	8.7	8.7	8.7	8.7	8.7	
最大回程间隙	j_t	arcmin	≤ 17						
扭转刚度 ^{b)}	C_{t21}	Nm/arcmin	4.5	4.5	4.5	4.5	4.5	4.5	
		in.lb/arcmin	40	40	40	40	40	40	
最大轴向力 ^{c)}	F_{2AMax}	N	1600						
		lb _f	360						
最大径向力 ^{c)}	F_{2OMax}	N	1200						
		lb _f	270						
最大侧倾力矩	M_{2KMax}	Nm	54						
		in.lb	478						
满载效率	η	%	95						
寿命	L_h	h	> 20000						
重量 (包含标准适配板)	m	kg	4.2						
		lb _m	9.3						
运行噪音 (与速比和速度有关。 cymex® 中可用的速比特定值)	L_{PA}	dB(A)	≤ 73						
允许的最高外壳温度		°C	+90						
		°F	+194						
环境温度		°C	0 至 +40						
		°F	+32 至 +104						
润滑			终生润滑						
旋转方向			输入输出同向						
防护级别			IP 64						
弹性联轴器 (推荐的产品型号—使用cymex®选型验证) 在应用端的联轴器孔径			ELC-0060BA020.000-X						
		mm	X = 012.000 - 032.000						
转动惯量 (与驱动有关) 夹紧直径 [mm]	E 19	J_1	kgcm ²	0.86	0.86	0.86	0.86	0.86	0.86
			10 ⁻³ in.lb.s ²	0.76	0.76	0.76	0.76	0.76	0.76

请使用我们的选型软件 cymex® 来进行更详细的选型 - alpha.wittenstein.biz/cymex-5

请考虑由电机引起的最大侧倾力矩 M_{1KMot} - 请参见选型计算

^{a)} 仅适用于扭矩传递

^{b)} 适用于标准夹紧尺寸

^{c)} 与输出轴或输出法兰的中心点有关

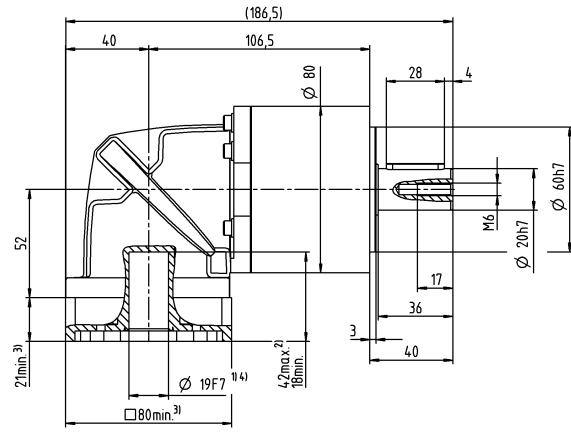
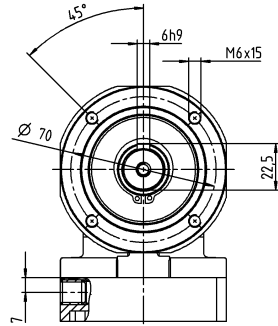
^{d)} 在更高的环境温度下, 请减少输入转速

^{e)} 适用于: 光轴

电机轴直径 [mm]

2 级

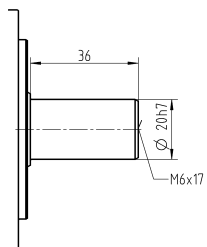
最大 19⁴⁾ (E)⁵⁾
夹紧毂直径



Basic Line
锥齿齿轮箱

其他输出选项

光轴



未注公差按照标准尺寸执行

¹⁾ 检查电机轴配合情况

²⁾ 允许的最小/最大电机轴长度。如需选配更长的电机轴，请与阿尔法联系。

³⁾ 尺寸取决于电机

⁴⁾ 电机轴直径较小时，需配轴套，轴套最小厚度为 1 mm

⁵⁾ 标准夹紧毂直径

CPK 025 MF 3 级

			3 级												
速比	i		9	12	15	16	20	25	28	30	35	40	50	70	100
最大力矩 ^{a) b) c)}	T_{2a}	Nm	112	112	112	150	150	150	150	112	150	150	150	150	144
		in.lb	991	991	991	1328	1328	1328	1328	991	1328	1328	1328	1328	1328
最大加速力矩 ^{a)} (每小时最多循环 1000 次)	T_{2B}	Nm	70	70	70	95	95	95	95	70	100	95	100	100	90
		in.lb	620	620	620	841	841	841	841	620	885	841	885	885	797
紧急制动力矩 ^{a) b) c)} (齿轮箱寿命内允许 1000 次)	T_{2Not}	Nm	187	187	187	187	187	187	187	187	187	187	187	187	187
		in.lb	1655	1655	1655	1655	1655	1655	1655	1655	1655	1655	1655	1655	1655
允许的平均输入转速 ^{d)} (在 T_{2a} 和 20 ° C 环境温度时)	n_{1N}	rpm	3000	3000	3000	3000	3000	3000	3000	3000	3000	3000	3000	3000	3000
最大输入转速	n_{1Max}	rpm	5000	5000	5000	5000	5000	5000	5000	5000	5000	5000	5000	5000	5000
空载运行平均扭矩 ^{b)} (在 $n_1 = 3000$ rpm 和 20 ° C 齿轮箱温度时)	T_{012}	Nm	1.1	1.1	1.1	1.1	1.1	1.1	1.1	1.1	1.1	1.1	1.1	1.1	1.1
		in.lb	9.7	9.7	9.7	9.7	9.7	9.7	9.7	9.7	9.7	9.7	9.7	9.7	9.7
最大回程间隙	j_i	arcmin	≤ 18												
扭转刚度 ^{b)}	C_{121}	Nm/arcmin	5.9	5.9	5.9	5.9	5.9	5.9	5.9	5.9	5.9	5.9	5.9	5.9	5.9
		in.lb/arcmin	52	52	52	52	52	52	52	52	52	52	52	52	52
最大轴向力 ^{c)}	F_{2AMax}	N	1600												
		lb _f	360												
最大径向力 ^{c)}	F_{2OMax}	N	1200												
		lb _f	270												
最大侧倾力矩	M_{2KMax}	Nm	54												
		in.lb	478												
满载效率	η	%	94												
寿命	L_h	h	> 20000												
重量 (包含标准适配板)	m	kg	4.5												
		lb _m	9.9												
运行噪音 (与速比和速度有关。 cymex® 中可用的速比特定值)	L_{PA}	dB(A)	≤ 73												
允许的最高外壳温度		°C	+90												
		°F	+194												
环境温度		°C	0 至 +40												
		°F	+32 至 +104												
润滑			终生润滑												
旋转方向			输入输出同向												
防护级别			IP 64												
弹性联轴器 (推荐的产品型号 - 使用 cymex® 选型验证) 在应用端的联轴器孔径			ELC-0060BA020.000-X												
		mm	X = 012.000 - 032.000												
转动惯量 (与驱动有关) 夹紧直径 [mm]	E	19	J_1	kgcm ²	0.92	0.92	0.92	0.92	0.92	0.92	0.92	0.92	0.92	0.92	0.92
				10 ⁻³ in.lb.s ²	0.81	0.81	0.81	0.81	0.81	0.81	0.81	0.81	0.81	0.81	0.81

请使用我们的选型软件 cymex® 来进行更详细的选型 - alpha.wittenstein.biz/cymex-5

请考虑由电机引起的最大侧倾力矩 M_{1KMax} - 请参见选型计算

^{a)} 仅适用于扭矩传递

^{b)} 适用于标准夹紧尺寸

^{c)} 与输出轴或输出法兰的中心点有关

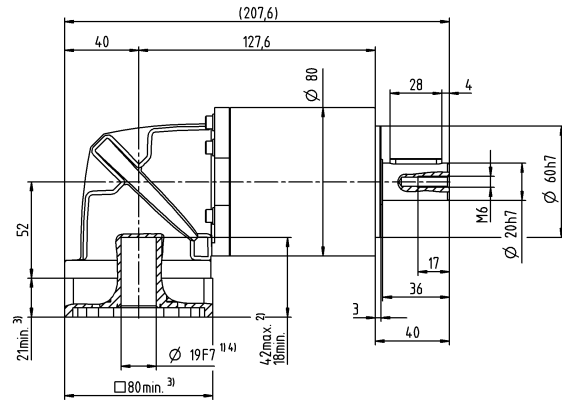
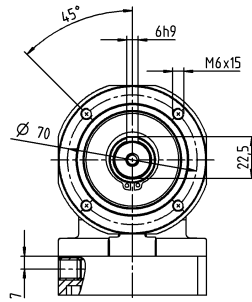
^{d)} 在更高的环境温度下, 请减少输入转速

^{e)} 适用于: 光轴

电机轴直径 [mm]

3 级

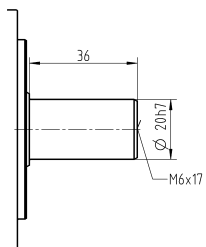
最大 19⁴⁾ (E)⁵⁾
夹紧毂直径



Basic Line
锥齿齿轮箱

其他输出选项

光轴



未注公差按照标准尺寸执行

¹⁾ 检查电机轴配合情况

²⁾ 允许的最小/最大电机轴长度。如需选配更长的电机轴，请与阿尔法联系。

³⁾ 尺寸取决于电机

⁴⁾ 电机轴直径较小时，需配轴套，轴套最小厚度为 1 mm

⁵⁾ 标准夹紧毂直径

CPK 035 MF 2 级

			2 级						
速比	i		3	4	5	7	8	10	
最大力矩 ^{a) b) c)}	T_{2a}	Nm	150	200	250	272	272	272	
		in.lb	1328	1770	2213	2407	2407	2407	
最大加速力矩 ^{a)} (每小时最多循环 1000 次)	T_{2B}	Nm	93	124	155	217	220	220	
		in.lb	823	1097	1372	1921	1947	1947	
紧急制动力矩 ^{a) b) c)} (齿轮箱寿命内允许 1000 次)	T_{2Not}	Nm	238	318	397	480	477	480	
		in.lb	2106	2815	3514	4248	4222	4248	
允许的平均输入转速 ^{d)} (在 T_{2a} 和 20 ° C 环境温度时)	n_{1N}	rpm	2000	2000	2000	2000	2000	2000	
最大输入转速	n_{1Max}	rpm	4500	4500	4500	4500	4500	4500	
空载运行平均扭矩 ^{b)} (在 $n_1 = 3000$ rpm 和 20 ° C 齿轮箱温度时)	T_{012}	Nm	3.5	3.5	3.5	3.5	3.5	3.5	
		in.lb	31	31	31	31	31	31	
最大回程间隙	j_t	arcmin	≤ 15						
扭转刚度 ^{b)}	C_{t21}	Nm/arcmin	13	13	13	13	13	13	
		in.lb/arcmin	115	115	115	115	115	115	
最大轴向力 ^{c)}	F_{2AMax}	N	2500						
		lb _f	563						
最大径向力 ^{c)}	F_{2OMax}	N	1750						
		lb _f	394						
最大侧倾力矩	M_{2KMax}	Nm	98						
		in.lb	867						
满载效率	η	%	95						
寿命	L_h	h	> 20000						
重量 (包含标准适配板)	m	kg	8.8						
		lb _m	19						
运行噪音 (与速比和速度有关; cymex® 中可用的速比特定值)	L_{PA}	dB(A)	≤ 74						
允许的最高外壳温度		°C	+90						
		°F	+194						
环境温度		°C	0 至 +40						
		°F	+32 至 +104						
润滑			终生润滑						
旋转方向			输入输出同向						
防护级别			IP 64						
弹性联轴器 (推荐的产品型号 - 使用 cymex® 选型验证) 在应用端的联轴器孔径			ELC-0150BA025.000-X						
		mm	X = 019.000 - 036.000						
转动惯量 (与驱动有关) 夹紧直径 [mm]	H 28	J_1	kgcm ²	6.1	6.1	6.1	6.1	6.1	6.1
			10 ⁻³ in.lb.s ²	5.4	5.4	5.4	5.4	5.4	5.4

请使用我们的选型软件 cymex® 来进行更详细的选型 - alpha.wittenstein.biz/cymex-5

请考虑由电机引起的最大侧倾力矩 M_{1KMot} - 请参见选型计算

^{a)} 仅适用于扭矩传递

^{b)} 适用于标准夹紧尺寸

^{c)} 与输出轴或输出法兰的中心点有关

^{d)} 在更高的环境温度下, 请减少输入转速

^{e)} 适用于: 光轴

CPK 035 MF 3 级

			3 级														
速比	i		9	12	15	16	20	25	28	30	32	35	40	50	64	70	100
最大力矩 ^{a) b) c)}	T_{2a}	Nm	272	272	272	272	272	272	272	272	272	272	272	272	272	272	272
		in.lb	2407	2407	2407	2407	2407	2407	2407	2407	2407	2407	2407	2407	2407	2407	2407
最大加速力矩 ^{a)} (每小时最多循环 1000 次)	T_{2B}	Nm	175	175	175	255	255	250	255	175	255	250	255	250	220	250	220
		in.lb	1549	1549	1549	2257	2257	2213	2257	1549	2257	2213	2257	2213	1947	2213	1947
紧急制动力矩 ^{a) b) c)} (齿轮箱寿命内允许 1000 次)	T_{2Not}	Nm	480	480	480	480	480	480	480	315	480	480	480	480	477	480	480
		in.lb	4248	4248	4248	4248	4248	4248	4248	2788	4248	4248	4248	4248	4222	4248	4248
允许的平均输入转速 ^{d)} (在 T_{2a} 和 20 ° C 环境温度时)	n_{1N}	rpm	2000	2000	2000	2000	2000	2000	2000	2000	2000	2000	2000	2000	2000	2000	2000
最大输入转速	n_{1Max}	rpm	4500	4500	4500	4500	4500	4500	4500	4500	4500	4500	4500	4500	4500	4500	4500
空载运行平均扭矩 ^{b)} (在 $n_1 = 3000$ rpm 和 20 ° C 齿轮箱温度时)	T_{012}	Nm	3.8	3.8	3.8	3.8	3.8	3.8	3.8	3.8	3.8	3.8	3.8	3.8	3.8	3.8	3.8
		in.lb	34	34	34	34	34	34	34	34	34	34	34	34	34	34	34
最大回程间隙	j_t	arcmin	≤ 17														
扭转刚度 ^{b)}	C_{121}	Nm/arcmin	16	16	16	16	16	16	16	16	16	16	16	16	16	16	16
		in.lb/arcmin	142	142	142	142	142	142	142	142	142	142	142	142	142	142	142
最大轴向力 ^{c)}	F_{2AMax}	N	2500														
		lb _f	563														
最大径向力 ^{c)}	F_{2OMax}	N	1750														
		lb _f	394														
最大侧倾力矩	M_{2KMax}	Nm	98														
		in.lb	867														
满载效率	η	%	94														
寿命	L_h	h	> 20000														
重量 (包含标准适配板)	m	kg	10														
		lb _m	22														
运行噪音 (与速比和速度有关。 cymex® 中可用的速比特定值)	L_{PA}	dB(A)	≤ 74														
允许的最高外壳温度		°C	+90														
		°F	+194														
环境温度		°C	0 至 +40														
		°F	+32 至 +104														
润滑			终生润滑														
旋转方向			输入输出同向														
防护级别			IP 64														
弹性联轴器 (推荐的产品型号 - 使用 cymex® 选型验证) 在应用端的联轴器孔径			ELC-0150BA025.000-X														
		mm	X = 019.000 - 036.000														
转动惯量 (与驱动有关) 夹紧直径 [mm]	H	28	J_1	kgcm ²	6.3	6.3	6.3	6.3	6.3	6.3	6.3	6.3	6.3	6.3	6.3	6.3	6.3
				10 ⁻³ in.lb.s ²	5.6	5.6	5.6	5.6	5.6	5.6	5.6	5.6	5.6	5.6	5.6	5.6	5.6

请使用我们的选型软件 cymex® 来进行更详细的选型 - alpha.wittenstein.biz/cymex-5

请考虑由电机引起的最大侧倾力矩 M_{1KMax} - 请参见选型计算

^{a)} 仅适用于扭矩传递

^{b)} 适用于标准夹紧尺寸

^{c)} 与输出轴或输出法兰的中心点有关

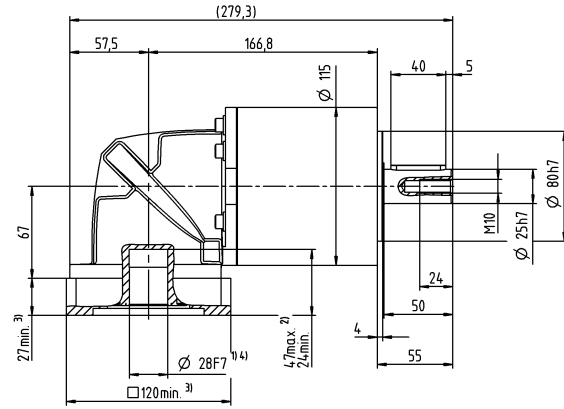
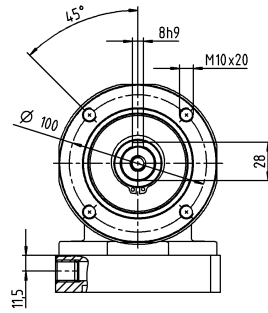
^{d)} 在更高的环境温度下, 请减少输入转速

^{e)} 适用于: 光轴

电机轴直径 [mm]

3 级

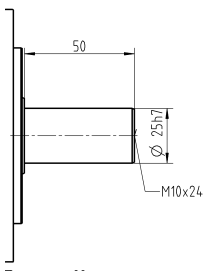
最大 28⁴⁾ (H)⁵⁾
夹紧毂直径



Basic Line
锥齿齿轮箱

其他输出选项

光轴



未注公差按照标准尺寸执行

¹⁾ 检查电机轴配合情况

²⁾ 允许的最小/最大电机轴长度。如需选配更长的电机轴，请与阿尔法联系。

³⁾ 尺寸取决于电机

⁴⁾ 电机轴直径较小时，需配轴套，轴套最小厚度为 1 mm

⁵⁾ 标准夹紧毂直径

CPK 045 MF 3 级

			3 级			
速比	i		25	50	100	
最大力矩 ^{a) b) c)}	T_{2a}	Nm	700	700	640	
		in.lb	6196	6196	5665	
最大加速力矩 ^{d)} (每小时最多循环 1000 次)	T_{2B}	Nm	500	500	400	
		in.lb	4425	4425	3540	
紧急制动力矩 ^{a) b) c)} (齿轮箱寿命内允许 1000 次)	T_{2Not}	Nm	1000	1000	1000	
		in.lb	8851	8851	8851	
允许的平均输入转速 ^{d)} (在 T_m 和 20 ° C 环境温度时)	n_{1N}	rpm	2000	2000	2000	
最大输入转速	n_{1Max}	rpm	4500	4500	4500	
空载运行平均扭矩 ^{b)} (在 $n_1 = 3000$ rpm 和 20 ° C 齿轮箱温度时)	T_{012}	Nm	3.6	3.6	3.6	
		in.lb	32	32	32	
最大回程间隙	j_t	arcmin	≤ 16			
扭转刚度 ^{b)}	C_{t21}	Nm/arcmin	54	54	54	
		in.lb/arcmin	478	478	478	
最大轴向力 ^{c)}	F_{2AMax}	N	6000			
		lb _f	1350			
最大径向力 ^{c)}	F_{2QMMax}	N	8000			
		lb _f	1800			
最大侧倾力矩	M_{2KMMax}	Nm	704			
		in.lb	6231			
满载效率	η	%	94			
寿命	L_n	h	> 20000			
重量 (包含标准适配板)	m	kg	21			
		lb _m	46			
运行噪音 (与速比和速度有关, cymex® 中可用的速比特定值)	L_{PA}	dB(A)	≤ 78			
允许的最高外壳温度		°C	+90			
		°F	+194			
环境温度		°C	0 至 +40			
		°F	+32 至 +104			
润滑			终生润滑			
旋转方向			输入输出同向			
防护级别			IP 64			
弹性联轴器 (推荐的产品型号 - 使用 cymex® 选型验证) 在应用端的联轴器孔径			ELC-0300BA040.000-X			
		mm	X = 020.000 - 045.000			
转动惯量 (与驱动有关) 夹紧直径 [mm]	H 28	J_1	kgcm ²	6.8	6.8	6.8
			10 ⁻³ in.lb.s ²	6	6	6

请使用我们的选型软件 cymex® 来进行更详细的选型 - alpha.wittenstein.biz/cymex-5

请考虑由电机引起的最大侧倾力矩 M_{1KMot} - 请参见选型计算

^{a)} 仅适用于扭矩传递

^{b)} 适用于标准夹紧尺寸

^{c)} 与输出轴或输出法兰的中心点有关

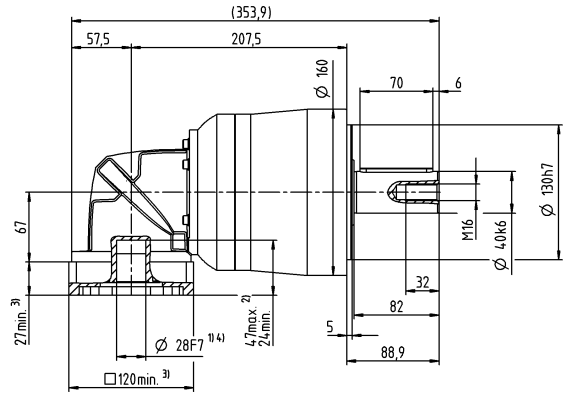
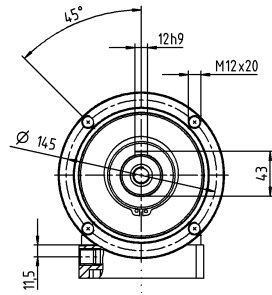
^{d)} 在更高的环境温度下, 请减少输入转速

^{e)} 适用于: 光轴

电机轴直径 [mm]

3 级

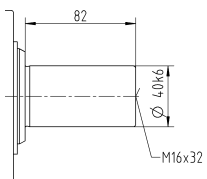
最大 28⁴⁾ (H)⁵⁾
夹紧毂直径



Basic Line
维齿齿轮箱

其他输出选项

光轴



未注公差按照标准尺寸执行

¹⁾ 检查电机轴配合情况

²⁾ 允许的最小/最大电机轴长度。如需选配更长的电机轴，请与阿尔法联系。

³⁾ 尺寸取决于电机

⁴⁾ 电机轴直径较小时，需配轴套，轴套最小厚度为 1 mm

⁵⁾ 标准夹紧毂直径

CPSK 015 MF 2 级

			2 级						
速比	i		3	4	5	7	8	10	
最大力矩 ^{a) b) c)}	T_{2a}	Nm	33	44	55	58	56	56	
		in.lb	292	389	487	513	496	496	
最大加速力矩 ^{d)} (每小时最多循环 1000 次)	T_{2B}	Nm	16	21	27	37	35	35	
		in.lb	142	186	239	327	310	310	
紧急制动力矩 ^{a) b) c)} (齿轮箱寿命内允许 1000 次)	T_{2Not}	Nm	41	55	69	75	75	75	
		in.lb	363	487	611	664	664	664	
允许的平均输入转速 ^{d)} (在 T_{2a} 和 20 ° C 环境温度时)	n_{1N}	rpm	3300	3300	3300	3300	3300	3300	
最大输入转速	n_{1Max}	rpm	5000	5000	5000	5000	5000	5000	
空载运行平均扭矩 ^{b)} (在 $n_1 = 3000$ rpm 和 20 ° C 齿轮箱温度时)	T_{012}	Nm	0.55	0.55	0.55	0.55	0.55	0.55	
		in.lb	4.9	4.9	4.9	4.9	4.9	4.9	
最大回程间隙	j_t	arcmin	≤ 17						
扭转刚度 ^{b)}	C_{t21}	Nm/arcmin	1.7	1.7	1.7	1.7	1.7	1.7	
		in.lb/arcmin	15	15	15	15	15	15	
最大轴向力 ^{c)}	F_{2AMax}	N	750						
		lb _f	169						
最大径向力 ^{c)}	F_{2OMax}	N	500						
		lb _f	113						
最大侧倾力矩	M_{2KMax}	Nm	17						
		in.lb	150						
满载效率	η	%	95						
寿命	L_h	h	> 20000						
重量 (包含标准适配板)	m	kg	1.6						
		lb _m	3.5						
运行噪音 (与速比和速度有关; cymex® 中可用的速比特定值)	L_{PA}	dB(A)	≤ 70						
允许的最高外壳温度		°C	+90						
		°F	+194						
环境温度		°C	0 至 +40						
		°F	+32 至 +104						
润滑			终生润滑						
旋转方向			输入输出同向						
防护级别			IP 64						
弹性联轴器 (推荐的产品型号 - 使用 cymex® 选型验证) 在应用端的联轴器孔径			ELC-0020BA014.000-X						
		mm	X = 008.000 - 025.000						
转动惯量 (与驱动有关) 夹紧固直径 [mm]	C 14	J_1	kgcm ²	0.3	0.3	0.3	0.3	0.3	0.3
			10 ⁻³ in.lb.s ²	0.27	0.27	0.27	0.27	0.27	0.27

请使用我们的选型软件 cymex® 来进行更详细的选型 - alpha.wittenstein.biz/cymex-5

请考虑由电机引起的最大侧倾力矩 M_{1KMot} - 请参见选型计算

^{a)} 仅适用于扭矩传递

^{b)} 适用于标准夹紧固尺寸

^{c)} 与输出轴或输出法兰的中心点有关

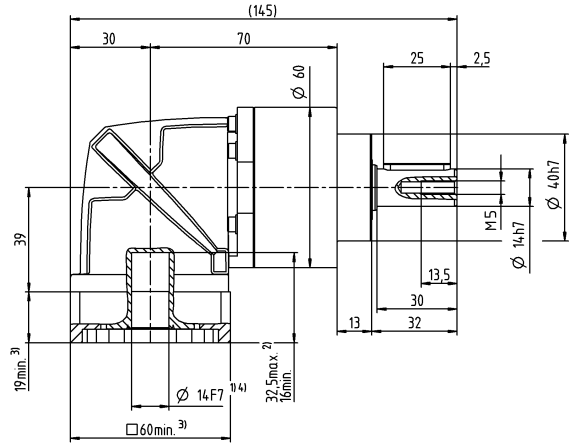
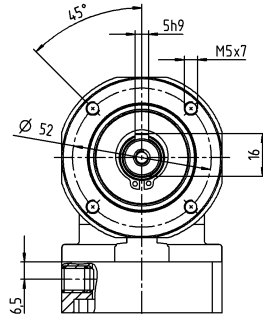
^{d)} 在更高的环境温度下, 请减少输入转速

^{e)} 适用于: 光轴

电机轴直径 [mm]

2 级

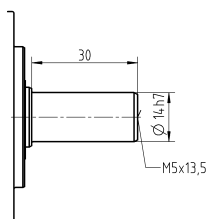
最大 14⁴⁾ (C)⁵⁾
夹紧毂直径



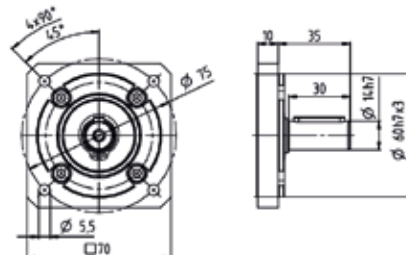
Basic Line
锥齿齿轮箱

其他输出选项

光轴



可更换B5输出法兰



未注公差按照标准尺寸执行

¹⁾ 检查电机轴配合情况

²⁾ 允许的最小/最大电机轴长度。如需选配更长的电机轴，请与阿尔法联系。

³⁾ 尺寸取决于电机

⁴⁾ 电机轴直径较小时，需配轴套，轴套最小厚度为 1 mm

⁵⁾ 标准夹紧毂直径

CPSK 015 MF 3 级

			3 级												
速比	i		9	12	15	16	20	25	28	30	35	40	50	70	100
最大力矩 ^{a) b) c)}	T_{2a}	Nm	48	48	48	56	56	58	56	48	58	56	58	58	56
		in.lb	425	425	425	496	496	513	496	425	513	496	513	513	496
最大加速力矩 ^{a)} (每小时最多循环 1000 次)	T_{2B}	Nm	30	30	30	35	35	40	35	30	40	35	40	40	35
		in.lb	266	266	266	310	310	354	310	266	354	310	354	354	310
紧急制动力矩 ^{a) b) c)} (齿轮箱寿命内允许 1000 次)	T_{2Not}	Nm	75	75	75	75	75	75	75	75	75	75	75	75	75
		in.lb	664	664	664	664	664	664	664	664	664	664	664	664	664
允许的平均输入转速 ^{d)} (在 T_{2a} 和 20 ° C 环境温度时)	n_{1N}	rpm	3300	3300	3300	3300	3300	3300	3300	3300	3300	3300	3300	3300	3300
最大输入转速	n_{1Max}	rpm	5000	5000	5000	5000	5000	5000	5000	5000	5000	5000	5000	5000	5000
空载运行平均扭矩 ^{b)} (在 $n_1 = 3000$ rpm 和 20 ° C 齿轮箱温度时)	T_{012}	Nm	0.63	0.63	0.63	0.63	0.63	0.63	0.63	0.63	0.63	0.63	0.63	0.63	0.63
		in.lb	5.6	5.6	5.6	5.6	5.6	5.6	5.6	5.6	5.6	5.6	5.6	5.6	5.6
最大回程间隙	j_t	arcmin	≤ 17												
扭转刚度 ^{b)}	C_{t21}	Nm/arcmin	2.1	2.1	2.1	2.1	2.1	2.1	2.1	2.1	2.1	2.1	2.1	2.1	2.1
		in.lb/arcmin	19	19	19	19	19	19	19	19	19	19	19	19	19
最大轴向力 ^{c)}	F_{2AMax}	N	750												
		lb _f	169												
最大径向力 ^{c)}	F_{2OMax}	N	500												
		lb _f	113												
最大侧倾力矩	M_{2KMax}	Nm	17												
		in.lb	150												
满载效率	η	%	94												
寿命	L_h	h	> 20000												
重量 (包含标准适配板)	m	kg	1.8												
		lb _m	4												
运行噪音 (与速比和速度有关。 cymex® 中可用的速比特定值)	L_{PA}	dB(A)	≤ 70												
允许的最高外壳温度		°C	+90												
		°F	+194												
环境温度		°C	0 至 +40												
		°F	+32 至 +104												
润滑			终生润滑												
旋转方向			输入输出同向												
防护级别			IP 64												
弹性联轴器 (推荐的产品型号 - 使用 cymex® 选型验证) 在应用端的联轴器孔径			ELC-0020BA014.000-X												
		mm	X = 008.000 - 025.000												
转动惯量 (与驱动有关) 夹紧直径 [mm]	C	14	J_1	kgcm ²	0.31	0.31	0.31	0.31	0.31	0.31	0.31	0.31	0.31	0.31	0.31
				10 ⁻³ in.lb.s ²	0.27	0.27	0.27	0.27	0.27	0.27	0.27	0.27	0.27	0.27	0.27

请使用我们的选型软件 cymex® 来进行更详细的选型 - alpha.wittenstein.biz/cymex-5

请考虑由电机引起的最大侧倾力矩 M_{1KMot} - 请参见选型计算

^{a)} 仅适用于扭矩传递

^{b)} 适用于标准夹紧尺寸

^{c)} 与输出轴或输出法兰的中心点有关

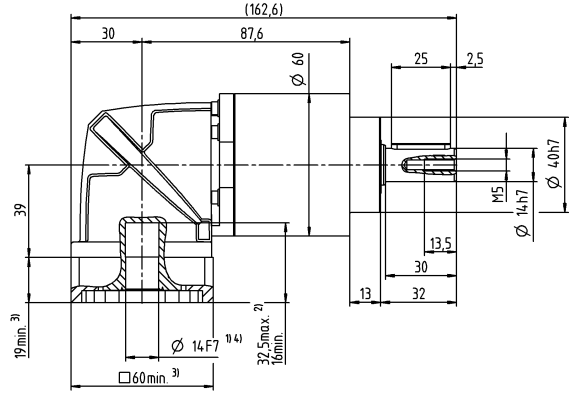
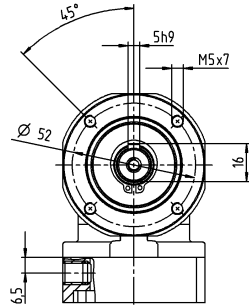
^{d)} 在更高的环境温度下，请减少输入转速

^{e)} 适用于：光轴

电机轴直径 [mm]

3 级

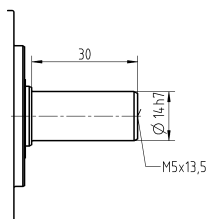
最大 14⁴⁾ (C)⁵⁾
夹紧毂直径



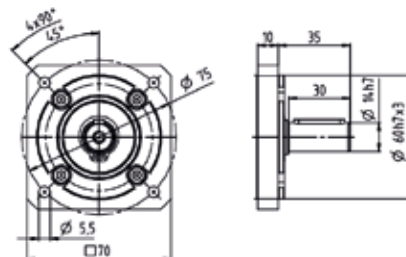
Basic Line
蜗齿齿轮箱

其他输出选项

光轴



可更换B5输出法兰



未注公差按照标准尺寸执行

¹⁾ 检查电机轴配合情况

²⁾ 允许的最小/最大电机轴长度。如需选配更长的电机轴，请与阿尔法联系。

³⁾ 尺寸取决于电机

⁴⁾ 电机轴直径较小时，需配轴套，轴套最小厚度为 1 mm

⁵⁾ 标准夹紧毂直径

CPSK 025 MF 2 级

			2 级						
速比	i		3	4	5	7	8	10	
最大力矩 ^{a) b) c)}	T_{2a}	Nm	60	80	100	140	144	144	
		in.lb	531	708	885	1239	1275	1275	
最大加速力矩 ^{d)} (每小时最多循环 1000 次)	T_{2B}	Nm	35	47	58	82	90	90	
		in.lb	310	416	513	726	797	797	
紧急制动力矩 ^{a) b) c)} (齿轮箱寿命内允许 1000 次)	T_{2Not}	Nm	90	120	150	187	187	187	
		in.lb	797	1062	1328	1655	1655	1655	
允许的平均输入转速 ^{d)} (在 T_{2a} 和 20 ° C 环境温度时)	n_{1N}	rpm	3000	3000	3000	3000	3000	3000	
最大输入转速	n_{1Max}	rpm	5000	5000	5000	5000	5000	5000	
空载运行平均扭矩 ^{b)} (在 $n_1 = 3000$ rpm 和 20 ° C 齿轮箱温度时)	T_{012}	Nm	0.98	0.98	0.98	0.98	0.98	0.98	
		in.lb	8.7	8.7	8.7	8.7	8.7	8.7	
最大回程间隙	j_t	arcmin	≤ 17						
扭转刚度 ^{b)}	C_{t21}	Nm/arcmin	4.5	4.5	4.5	4.5	4.5	4.5	
		in.lb/arcmin	40	40	40	40	40	40	
最大轴向力 ^{c)}	F_{2AMax}	N	1600						
		lb _f	360						
最大径向力 ^{c)}	F_{2OMax}	N	1200						
		lb _f	270						
最大侧倾力矩	M_{2KMax}	Nm	54						
		in.lb	478						
满载效率	η	%	95						
寿命	L_h	h	> 20000						
重量 (包含标准适配板)	m	kg	4.2						
		lb _m	9.3						
运行噪音 (与速比和速度有关; cymex® 中可用的速比特定值)	L_{PA}	dB(A)	≤ 73						
允许的最高外壳温度		°C	+90						
		°F	+194						
环境温度		°C	0 至 +40						
		°F	+32 至 +104						
润滑			终生润滑						
旋转方向			输入输出同向						
防护级别			IP 64						
弹性联轴器 (推荐的产品型号—使用cymex®选型验证) 在应用端的联轴器孔径			ELC-0060BA020.000-X						
		mm	X = 012.000 - 032.000						
转动惯量 (与驱动有关) 夹紧固直径 [mm]	E 19	J_1	kgcm ²	0.86	0.86	0.86	0.86	0.86	0.86
			10 ⁻³ in.lb.s ²	0.76	0.76	0.76	0.76	0.76	0.76

请使用我们的选型软件 cymex® 来进行更详细的选型 - alpha.wittenstein.biz/cymex-5

请考虑由电机引起的最大侧倾力矩 M_{1KMot} - 请参见选型计算

^{a)} 仅适用于扭矩传递

^{b)} 适用于标准夹紧固尺寸

^{c)} 与输出轴或输出法兰的中心点有关

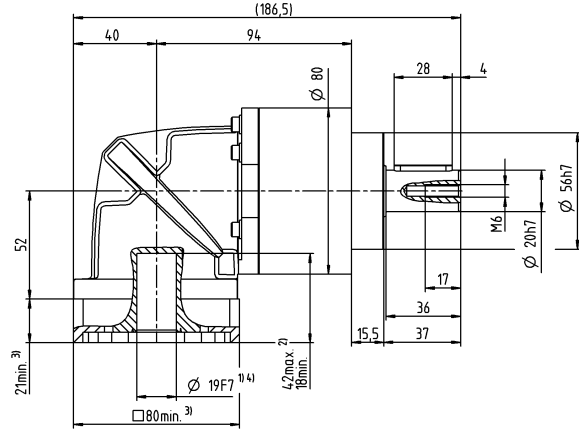
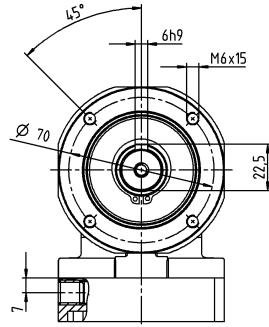
^{d)} 在更高的环境温度下, 请减少输入转速

^{e)} 适用于: 光轴

电机轴直径 [mm]

2 级

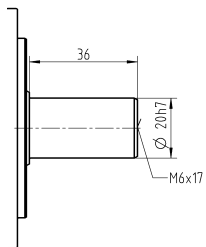
最大 19⁴⁾ (E)⁵⁾
夹紧毂直径



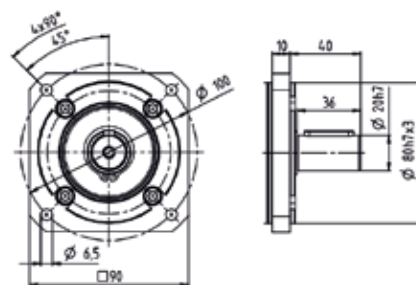
Basic Line
蜗齿齿轮箱

其他输出选项

光轴



可更换B5输出法兰



未注公差按照标准尺寸执行

¹⁾ 检查电机轴配合情况

²⁾ 允许的最小/最大电机轴长度。如需选配更长的电机轴，请与阿尔法联系。

³⁾ 尺寸取决于电机

⁴⁾ 电机轴直径较小时，需配轴套，轴套最小厚度为 1 mm

⁵⁾ 标准夹紧毂直径

CPSK 025 MF 3 级

			3 级												
速比	i		9	12	15	16	20	25	28	30	35	40	50	70	100
最大力矩 ^{a) b) c)}	T_{2a}	Nm	112	112	112	150	150	150	150	112	150	150	150	150	144
		in.lb	991	991	991	1328	1328	1328	1328	991	1328	1328	1328	1328	1328
最大加速力矩 ^{a)} (每小时最多循环 1000 次)	T_{2B}	Nm	70	70	70	95	95	95	95	70	100	95	100	100	90
		in.lb	620	620	620	841	841	841	841	620	885	841	885	885	797
紧急制动力矩 ^{a) b) c)} (齿轮箱寿命内允许 1000 次)	T_{2Not}	Nm	187	187	187	187	187	187	187	187	187	187	187	187	187
		in.lb	1655	1655	1655	1655	1655	1655	1655	1655	1655	1655	1655	1655	1655
允许的平均输入转速 ^{d)} (在 T_{2a} 和 20 ° C 环境温度时)	n_{1N}	rpm	3000	3000	3000	3000	3000	3000	3000	3000	3000	3000	3000	3000	3000
最大输入转速	n_{1Max}	rpm	5000	5000	5000	5000	5000	5000	5000	5000	5000	5000	5000	5000	5000
空载运行平均扭矩 ^{b)} (在 $n_1 = 3000$ rpm 和 20 ° C 齿轮箱温度时)	T_{012}	Nm	1.1	1.1	1.1	1.1	1.1	1.1	1.1	1.1	1.1	1.1	1.1	1.1	1.1
		in.lb	9.7	9.7	9.7	9.7	9.7	9.7	9.7	9.7	9.7	9.7	9.7	9.7	9.7
最大回程间隙	j_i	arcmin	≤ 18												
扭转刚度 ^{b)}	C_{121}	Nm/arcmin	5.9	5.9	5.9	5.9	5.9	5.9	5.9	5.9	5.9	5.9	5.9	5.9	5.9
		in.lb/arcmin	52	52	52	52	52	52	52	52	52	52	52	52	52
最大轴向力 ^{c)}	F_{2AMax}	N	1600												
		lb _f	360												
最大径向力 ^{c)}	F_{2OMax}	N	1200												
		lb _f	270												
最大侧倾力矩	M_{2KMax}	Nm	54												
		in.lb	478												
满载效率	η	%	94												
寿命	L_h	h	> 20000												
重量 (包含标准适配板)	m	kg	4.5												
		lb _m	9.9												
运行噪音 (与速比和速度有关。 cymex® 中可用的速比特定值)	L_{PA}	dB(A)	≤ 73												
允许的最高外壳温度		°C	+90												
		°F	+194												
环境温度		°C	0 至 +40												
		°F	+32 至 +104												
润滑			终生润滑												
旋转方向			输入输出同向												
防护级别			IP 64												
弹性联轴器 (推荐的产品型号 - 使用 cymex® 选型验证) 在应用端的联轴器孔径			ELC-0060BA020.000-X												
		mm	X = 012.000 - 032.000												
转动惯量 (与驱动有关) 夹紧直径 [mm]	E	19	J_1	kgcm ²	0.92	0.92	0.92	0.92	0.92	0.92	0.92	0.92	0.92	0.92	0.92
				10 ⁻³ in.lb.s ²	0.81	0.81	0.81	0.81	0.81	0.81	0.81	0.81	0.81	0.81	0.81

请使用我们的选型软件 cymex® 来进行更详细的选型 - alpha.wittenstein.biz/cymex-5

请考虑由电机引起的最大侧倾力矩 M_{1KMax} - 请参见选型计算

^{a)} 仅适用于扭矩传递

^{b)} 适用于标准夹紧尺寸

^{c)} 与输出轴或输出法兰的中心点有关

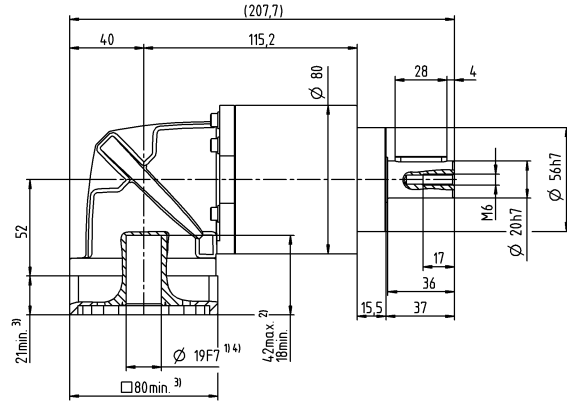
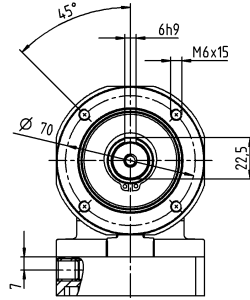
^{d)} 在更高的环境温度下, 请减少输入转速

^{e)} 适用于: 光轴

电机轴直径 [mm]

3 级

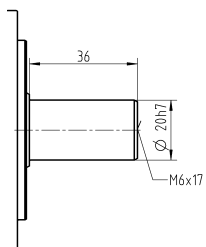
最大 19⁴⁾ (E)⁵⁾
夹紧毂直径



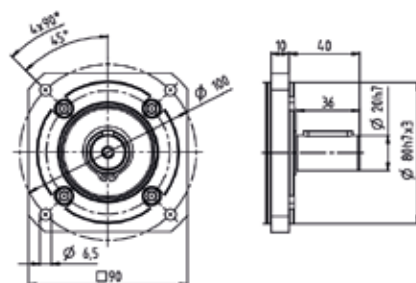
Basic Line
锥齿齿轮箱

其他输出选项

光轴



可更换B5输出法兰



未注公差按照标准尺寸执行

¹⁾ 检查电机轴配合情况

²⁾ 允许的最小/最大电机轴长度。如需选配更长的电机轴，请与阿尔法联系。

³⁾ 尺寸取决于电机

⁴⁾ 电机轴直径较小时，需配轴套，轴套最小厚度为 1 mm

⁵⁾ 标准夹紧毂直径

CPSK 035 MF 2 级

			2 级							
速比	i		3	4	5	7	8	10		
最大力矩 ^{a) b) c)}	T_{2a}	Nm	150	200	250	272	272	272		
		in.lb	1328	1770	2213	2407	2407	2407		
最大加速力矩 ^{a)} (每小时最多循环 1000 次)	T_{2B}	Nm	93	124	155	217	220	220		
		in.lb	823	1097	1372	1921	1947	1947		
紧急制动力矩 ^{a) b) c)} (齿轮箱寿命内允许 1000 次)	T_{2Not}	Nm	238	318	397	480	477	480		
		in.lb	2106	2815	3514	4248	4222	4248		
允许的平均输入转速 ^{d)} (在 T_{2a} 和 20 ° C 环境温度时)	n_{1N}	rpm	2000	2000	2000	2000	2000	2000		
最大输入转速	n_{1Max}	rpm	4500	4500	4500	4500	4500	4500		
空载运行平均扭矩 ^{b)} (在 $n_1 = 3000$ rpm 和 20 ° C 齿轮箱温度时)	T_{012}	Nm	3.5	3.5	3.5	3.5	3.5	3.5		
		in.lb	31	31	31	31	31	31		
最大回程间隙	j_t	arcmin	≤ 15							
扭转刚度 ^{b)}	C_{t21}	Nm/arcmin	13	13	13	13	13	13		
		in.lb/arcmin	115	115	115	115	115	115		
最大轴向力 ^{c)}	F_{2AMax}	N	2500							
		lb _f	563							
最大径向力 ^{c)}	F_{2OMax}	N	1750							
		lb _f	394							
最大侧倾力矩	M_{2KMax}	Nm	98							
		in.lb	867							
满载效率	η	%	95							
寿命	L_h	h	> 20000							
重量 (包含标准适配板)	m	kg	8.8							
		lb _m	19							
运行噪音 (与速比和速度有关; cymex® 中可用的速比特定值)	L_{PA}	dB(A)	≤ 74							
允许的最高外壳温度		°C	+90							
		°F	+194							
环境温度		°C	0 至 +40							
		°F	+32 至 +104							
润滑			终生润滑							
旋转方向			输入输出同向							
防护级别			IP 64							
弹性联轴器 (推荐的产品型号 - 使用 cymex® 选型验证) 在应用端的联轴器孔径			ELC-0150BA025.000-X							
			mm	X = 019.000 - 036.000						
转动惯量 (与驱动有关) 夹紧直径 [mm]	H	28	J_1	kgcm ²	6.1	6.1	6.1	6.1	6.1	6.1
				10 ⁻³ in.lb.s ²	5.4	5.4	5.4	5.4	5.4	5.4

请使用我们的选型软件 cymex® 来进行更详细的选型 - alpha.wittenstein.biz/cymex-5

请考虑由电机引起的最大侧倾力矩 M_{1KMot} - 请参见选型计算

^{a)} 仅适用于扭矩传递

^{b)} 适用于标准夹紧尺寸

^{c)} 与输出轴或输出法兰的中心点有关

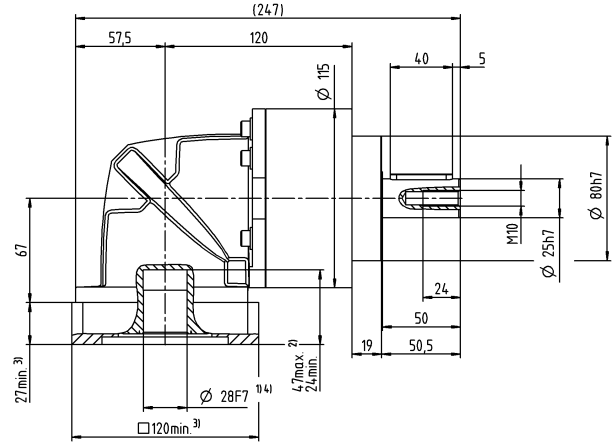
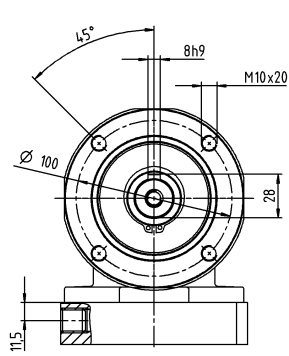
^{d)} 在更高的环境温度下, 请减少输入转速

^{e)} 适用于: 光轴

电机轴直径 [mm]

2 级

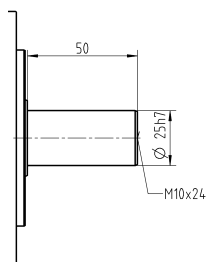
最大 28⁴⁾ (H)⁵⁾
夹紧毂直径



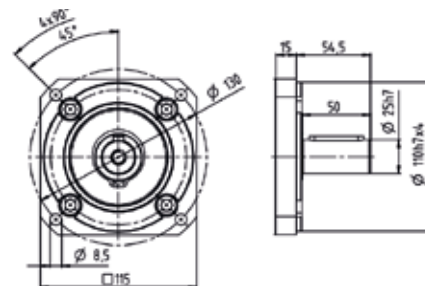
Basic Line
锥齿齿轮箱

其他输出选项

光轴



可更换B5输出法兰



未注公差按照标准尺寸执行

- ¹⁾ 检查电机轴配合情况
- ²⁾ 允许的最小/最大电机轴长度。如需选配更长的电机轴，请与阿尔法联系。
- ³⁾ 尺寸取决于电机
- ⁴⁾ 电机轴直径较小时，需配轴套，轴套最小厚度为 1 mm
- ⁵⁾ 标准夹紧毂直径

CPSK 035 MF 3 级

			3 级												
速比	i		9	12	15	16	20	25	28	30	35	40	50	70	100
最大力矩 ^{a) b) c)}	T_{2a}	Nm	272	272	272	272	272	272	272	272	272	272	272	272	272
		in.lb	2407	2407	2407	2407	2407	2407	2407	2407	2407	2407	2407	2407	2407
最大加速力矩 ^{a)} (每小时最多循环 1000 次)	T_{2B}	Nm	175	175	175	255	255	250	255	175	250	255	250	250	220
		in.lb	1549	1549	1549	2257	2257	2213	2257	1549	2213	2257	2213	2213	1947
紧急制动力矩 ^{a) b) c)} (齿轮箱寿命内允许 1000 次)	T_{2Not}	Nm	480	480	480	480	480	480	480	315	480	480	480	480	480
		in.lb	4248	4248	4248	4248	4248	4248	4248	2788	4248	4248	4248	4248	4248
允许的平均输入转速 ^{d)} (在 T_{2a} 和 20 ° C 环境温度时)	n_{1N}	rpm	2000	2000	2000	2000	2000	2000	2000	2000	2000	2000	2000	2000	2000
最大输入转速	n_{1Max}	rpm	4500	4500	4500	4500	4500	4500	4500	4500	4500	4500	4500	4500	4500
空载运行平均扭矩 ^{b)} (在 $n_1 = 3000$ rpm 和 20 ° C 齿轮箱温度时)	T_{012}	Nm	3.8	3.8	3.8	3.8	3.8	3.8	3.8	3.8	3.8	3.8	3.8	3.8	3.8
		in.lb	34	34	34	34	34	34	34	34	34	34	34	34	34
最大回程间隙	j_t	arcmin	≤ 17												
扭转刚度 ^{b)}	C_{121}	Nm/arcmin	16	16	16	16	16	16	16	16	16	16	16	16	16
		in.lb/arcmin	142	142	142	142	142	142	142	142	142	142	142	142	142
最大轴向力 ^{c)}	F_{2AMax}	N	2500												
		lb _f	563												
最大径向力 ^{c)}	F_{2OMax}	N	1750												
		lb _f	394												
最大侧倾力矩	M_{2KMax}	Nm	98												
		in.lb	867												
满载效率	η	%	94												
寿命	L_h	h	> 20000												
重量 (包含标准适配板)	m	kg	10												
		lb _m	22												
运行噪音 (与速比和速度有关。 cymex® 中可用的速比特定值)	L_{PA}	dB(A)	≤ 74												
允许的最高外壳温度		°C	+90												
		°F	+194												
环境温度		°C	0 至 +40												
		°F	+32 至 +104												
润滑			终生润滑												
旋转方向			输入输出同向												
防护级别			IP 64												
弹性联轴器 (推荐的产品型号 - 使用 cymex® 选型验证) 在应用端的联轴器孔径			ELC-0150BA025.000-X												
		mm	X = 019.000 - 036.000												
转动惯量 (与驱动有关) 夹紧直径 [mm]	H	28	J_1	kgcm ²	6.3	6.3	6.3	6.3	6.3	6.3	6.3	6.3	6.3	6.3	6.3
				10 ⁻³ in.lb.s ²	5.6	5.6	5.6	5.6	5.6	5.6	5.6	5.6	5.6	5.6	5.6

请使用我们的选型软件 cymex® 来进行更详细的选型 - alpha.wittenstein.biz/cymex-5

请考虑由电机引起的最大侧倾力矩 M_{1KMot} - 请参见选型计算

^{a)} 仅适用于扭矩传递

^{b)} 适用于标准夹紧尺寸

^{c)} 与输出轴或输出法兰的中心点有关

^{d)} 在更高的环境温度下, 请减少输入转速

^{e)} 适用于: 光轴

