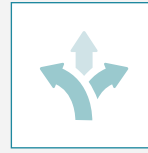


CP / CPS – Geared up to Fit

CP



产品亮点



高度灵活性

针对不同的需求，不同的输出类型可提供最大的设计自由度。输入端的灵活性还可保证不同的电机安装形式。



最佳经济性

alpha Basic Line 系列齿轮箱运行高效，且适用于经济性的解决方案。



快速选型

根据技术要求和价格范围，在创新型的 cymex® select 中只需几秒钟即可进行高效的在线选型。

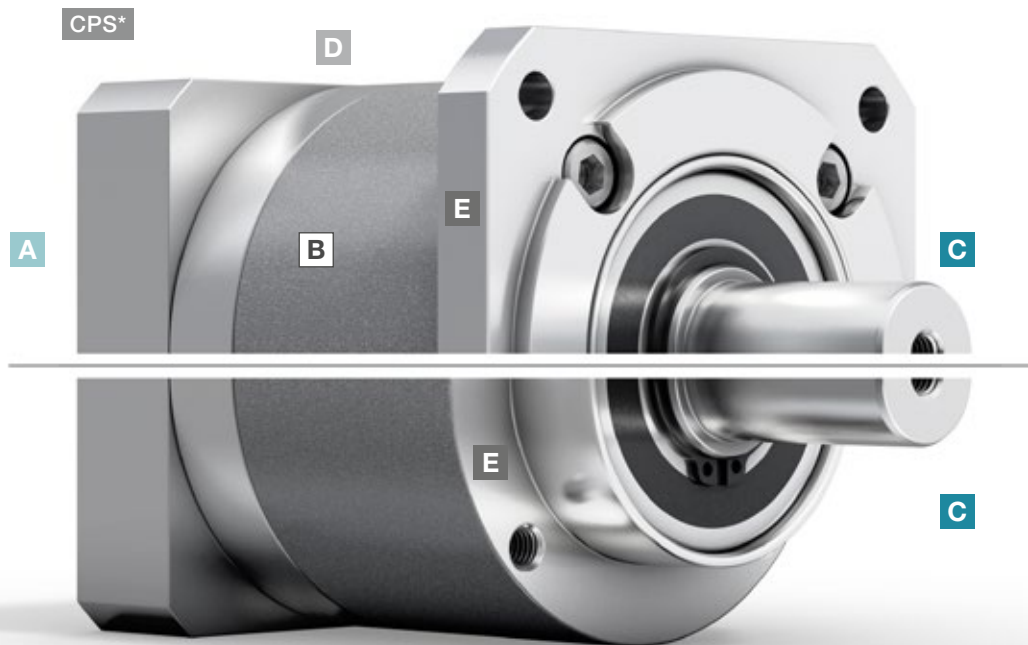
CP 和 CPS 行星齿轮箱适用于对于定位精度有中低要求的中端和经济型应用，备受客户青睐。这些齿轮箱的主要优点是融高度灵活性和最高效率于一身。



CPS – 带可更换 B5 输出法兰的行星齿轮箱



CPS – 带长定心的行星齿轮箱



CPS

* 带可更换 B5 输出法兰的 CPS

- A 灵活的电机连接**
- 通过螺钉固定适配板即可安装所有普通的伺服电机
 - 可适配多种电机轴直径尺寸

- B 多种速比**
- 多种速比可供选择 (i=3 至 i=100)
 - 有二元速比可供选择

- C 多种输入轴形式**
- 光轴以及带键轴

- D 各种尺寸**
- CP 有五种不同尺寸可供选择 (005 - 045)
 - CPS 有三种不同尺寸可供选择 (015 - 035)

- E 灵活可变的应用连接**
- 由于具有长定心, 减小了安装空间并实现了最大程度的紧凑性
 - 适合 B5 安装的法兰连接



CPS - 带弹性联轴器的行星齿轮箱



cymex® select
BEST SOLUTION WITHIN SECONDS

在数秒内即可高效完成齿轮箱选型 - 在线完成, 无需登录
cymex-select.wittenstein-group.com

CP 005 MF 1 级

			1 级					
速比	i		4	5	7	8	10	
最大力矩 ^{a) b) c)}	T_{2a}	Nm	17	21	21	20	20	
		in.lb	150	186	186	177	177	
最大加速力矩 ^{a)} (每小时最多循环 1000 次)	T_{2B}	Nm	11	14	14	13	13	
		in.lb	97	124	124	115	115	
紧急制动力矩 ^{a) b) c)} (齿轮箱寿命内允许 1000 次)	T_{2Not}	Nm	26	26	26	26	26	
		in.lb	230	230	230	230	230	
允许的平均输入转速 ^{d)} (在 T_{2a} 和 20 ° C 环境温度时)	n_{1N}	rpm	3800	3800	4300	4300	4300	
最大输入转速	n_{1Max}	rpm	9000	9000	9000	9000	9000	
空载运行平均扭矩 ^{b)} (在 $n_1 = 3000$ rpm 和 20 ° C 齿轮箱温度时)	T_{012}	Nm	0.07	0.06	0.06	0.06	0.05	
		in.lb	0.62	0.53	0.53	0.53	0.44	
最大回程间隙	j_t	arcmin	≤ 12					
扭转刚度 ^{b)}	C_{021}	Nm/arcmin	0.58	0.58	0.58	0.52	0.52	
		in.lb/arcmin	5.1	5.1	5.1	4.6	4.6	
最大轴向力 ^{c)}	F_{2AMax}	N	240					
		lb _f	54					
最大径向力 ^{c) d)}	F_{2QMMax}	N	170					
		lb _f	38					
最大侧倾力矩	M_{2KMMax}	Nm	4					
		in.lb	35					
满载效率	η	%	97					
寿命	L_n	h	> 20000					
重量 (包含标准适配板)	m	kg	0.5					
		lb _m	1.1					
运行噪音 (与速比和速度有关。 cymex® 中可用的速比特定值)	L_{PA}	dB(A)	≤ 59					
允许的最高外壳温度		°C	+90					
		°F	+194					
环境温度		°C	-15 至 +40					
		°F	+5 至 +104					
润滑			终生润滑					
旋转方向			输入输出同向					
防护级别			IP 64					
弹性联轴器 (推荐的产品型号 - 使用 cymex® 选型验证) 在应用端的联轴器孔径			ELC-0005BA010.000-X					
		mm	X = 004.000 - 012.700					
转动惯量 (与驱动有关) 夹紧直径 [mm]	B 11	J_1	kgcm ²	0.04	0.04	0.04	0.03	0.03
			10 ⁻³ in.lb.s ²	0.04	0.04	0.04	0.03	0.03

请使用我们的选型软件 cymex® 来进行更详细的选型 - alpha.wittenstein.biz/cymex-5

^{a)} 仅适用于扭矩传递

^{b)} 适用于标准夹紧尺寸

^{c)} 与输出轴或输出法兰的中心点有关

^{d)} 在更高的环境温度下, 请减少输入转速

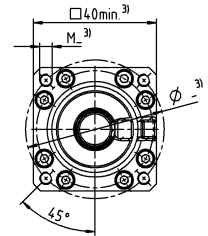
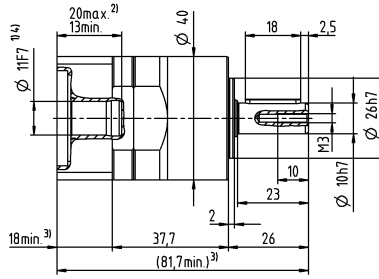
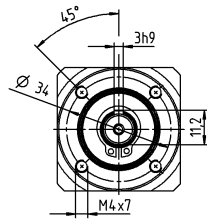
^{e)} 适用于: 光轴

^{f)} 径向力增加 - 见术语表

电机轴直径 [mm]

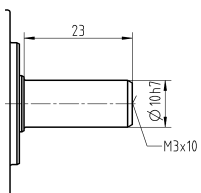
1 级

最大 11⁴⁾ (B)⁵⁾
夹紧毂直径



其他输出选项

光轴



未注公差按照标准尺寸执行

¹⁾ 检查电机轴配合情况

²⁾ 允许的最小/最大电机轴长度。如需选配更长的电机轴，请与阿尔法联系。

³⁾ 尺寸取决于电机

⁴⁾ 电机轴直径较小时，需配轴套，轴套最小厚度为 1 mm

⁵⁾ 标准夹紧毂直径

CP 005 MF 2 级

			2 级									
速比	i		16	20	25	28	35	40	50	70	100	
最大力矩 ^{a) b) c)}	T_{2a}	Nm	17	17	21	17	21	17	21	21	20	
		in.lb	150	150	186	150	186	150	186	186	177	
最大加速力矩 ^{a)} (每小时最多循环 1000 次)	T_{2B}	Nm	11	11	14	11	14	11	14	14	13	
		in.lb	97	97	124	97	124	97	124	124	115	
紧急制动力矩 ^{a) b) c)} (齿轮箱寿命内允许 1000 次)	T_{2Not}	Nm	26	26	26	26	26	26	26	26	26	
		in.lb	230	230	230	230	230	230	230	230	230	
允许的平均输入转速 ^{d)} (在 T_{2a} 和 20 ° C 环境温度时)	n_{1N}	rpm	3800	3800	3800	3800	4300	4300	4300	4300	4300	
最大输入转速	n_{1Max}	rpm	9000	9000	9000	9000	9000	9000	9000	9000	9000	
空载运行平均扭矩 ^{b)} (在 $n_1 = 3000$ rpm 和 20 ° C 齿轮箱温度时)	T_{012}	Nm	0.09	0.08	0.08	0.08	0.07	0.07	0.07	0.06	0.06	
		in.lb	0.8	0.71	0.71	0.71	0.62	0.62	0.62	0.53	0.53	
最大回程间隙	j_t	arcmin	≤ 18									
扭转刚度 ^{b)}	C_{t21}	Nm/arcmin	0.58	0.58	0.58	0.58	0.58	0.58	0.58	0.58	0.52	
		in.lb/arcmin	5.1	5.1	5.1	5.1	5.1	5.1	5.1	5.1	4.6	
最大轴向力 ^{c)}	F_{2AMax}	N	240									
		lb _f	54									
最大径向力 ^{c) 1)}	F_{2OMax}	N	170									
		lb _f	38									
最大侧倾力矩	M_{2KMax}	Nm	4									
		in.lb	35									
满载效率	η	%	95									
寿命	L_h	h	> 20000									
重量 (包含标准适配板)	m	kg	0.7									
		lb _m	1.5									
运行噪音 (与速比和速度有关。 cymex® 中可用的速比特定值)	L_{PA}	dB(A)	≤ 59									
允许的最高外壳温度		°C	+90									
		°F	+194									
环境温度		°C	-15 至 +40									
		°F	+5 至 +104									
润滑			终生润滑									
旋转方向			输入输出同向									
防护级别			IP 64									
弹性联轴器 (推荐的产品型号 - 使用 cymex® 选型验证) 在应用端的联轴器孔径			ELC-0005BA010.000-X									
		mm	X = 004.000 - 012.700									
转动惯量 (与驱动有关) 夹紧直径 [mm]	B	11	J_t	kgcm ²	0.04	0.04	0.04	0.04	0.04	0.04	0.03	0.03
				10 ⁻³ in.lb.s ²	0.04	0.04	0.04	0.04	0.04	0.04	0.03	0.03

请使用我们的选型软件 cymex® 来进行更详细的选型 - alpha.wittenstein.biz/cymex-5

^{a)} 仅适用于扭矩传递

^{b)} 适用于标准夹紧尺寸

^{c)} 与输出轴或输出法兰的中心点有关

^{d)} 在更高的环境温度下, 请减少输入转速

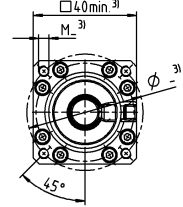
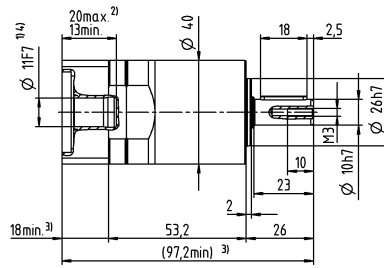
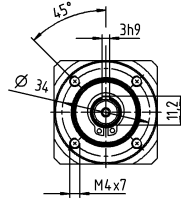
^{e)} 适用于: 光轴

^{f)} 径向力增加 - 见术语表

电机轴直径 [mm]

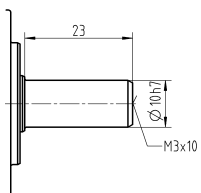
2 级

最 11⁴ (B)⁵
夹紧毂直径



其他输出选项

光轴



未注公差按照标准尺寸执行

¹ 检查电机轴配合情况

² 允许的最小/最大电机轴长度。如需选配更长的电机轴，请与阿尔法联系。

³ 尺寸取决于电机

⁴ 电机轴直径较小时，需配轴套，轴套最小厚度为 1 mm

⁵ 标准夹紧毂直径

CP 015 MF 1 级

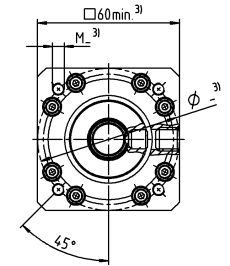
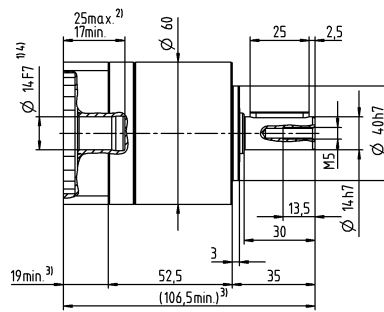
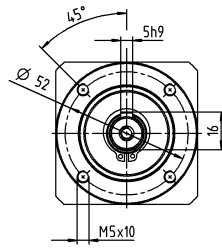
			1 级							
速比	i		3	4	5	7	8	10		
最大力矩 ^{a) b) c)}	T_{2a}	Nm	48	56	58	58	56	56		
		in.lb	425	496	513	513	496	496		
最大加速力矩 ^{d)} (每小时最多循环 1000 次)	T_{2B}	Nm	30	35	40	40	35	35		
		in.lb	266	310	354	354	310	310		
紧急制动力矩 ^{a) b) c)} (齿轮箱寿命内允许 1000 次)	T_{2Not}	Nm	75	75	75	75	75	75		
		in.lb	664	664	664	664	664	664		
允许的平均输入转速 ^{d)} (在 T_{2a} 和 20 ° C 环境温度时)	n_{1N}	rpm	3300	3300	3300	4000	4000	4000		
最大输入转速	n_{1Max}	rpm	7000	7000	7000	7000	7000	7000		
空载运行平均扭矩 ^{b)} (在 $n_1 = 3000$ rpm 和 20 ° C 齿轮箱温度时)	T_{012}	Nm	0.25	0.2	0.17	0.15	0.14	0.13		
		in.lb	2.2	1.8	1.5	1.3	1.2	1.2		
最大回程间隙	j_t	arcmin	≤ 12							
扭转刚度 ^{b)}	C_{t21}	Nm/arcmin	2.1	2.1	2.1	2.1	1.9	1.9		
		in.lb/arcmin	19	19	19	19	17	17		
最大轴向力 ^{c)}	F_{2AMax}	N	750							
		lb _f	169							
最大径向力 ^{c) 1)}	F_{2OMax}	N	500							
		lb _f	113							
最大侧倾力矩	M_{2KMax}	Nm	17							
		in.lb	150							
满载效率	η	%	97							
寿命	L_h	h	> 20000							
重量 (包含标准适配板)	m	kg	1.4							
		lb _m	3.1							
运行噪音 (与速比和速度有关。 cymex® 中可用的速比特定值)	L_{PA}	dB(A)	≤ 60							
允许的最高外壳温度		°C	+90							
		°F	+194							
环境温度		°C	-15 至 +40							
		°F	+5 至 +104							
润滑			终生润滑							
旋转方向			输入输出同向							
防护级别			IP 64							
弹性联轴器 (推荐的产品型号 - 使用 cymex® 选型验证) 在应用端的联轴器孔径			ELC-0020BA014.000-X							
		mm	X = 008.000 - 025.000							
转动惯量 (与驱动有关) 尖系数直径 [mm]	C	14	J_1	kgcm ²	0.23	0.2	0.18	0.15	0.15	0.15
				10 ⁻³ in.lb.s ²	0.2	0.18	0.16	0.13	0.13	0.13
	E	19	J_1	kgcm ²	0.43	0.4	0.39	0.38	0.38	0.37
				10 ⁻³ in.lb.s ²	0.38	0.35	0.35	0.34	0.34	0.33

请使用我们的选型软件 cymex® 来进行更详细的选型 - alpha.wittenstein.biz/cymex-5

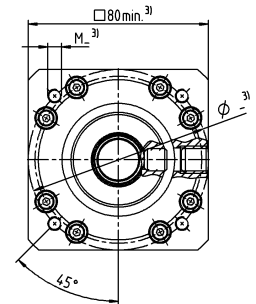
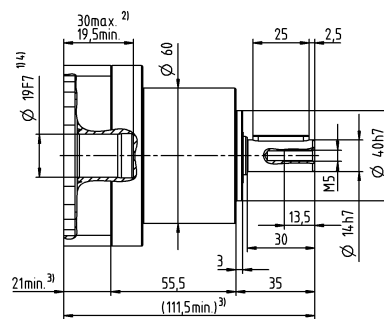
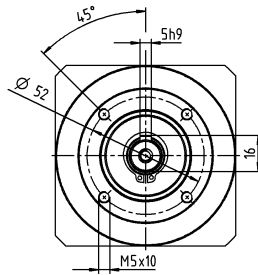
- ^{a)} 仅适用于扭矩传递
- ^{b)} 适用于标准夹紧尺寸
- ^{c)} 与输出轴或输出法兰的中心点有关
- ^{d)} 在更高的环境温度下，请减少输入转速
- ^{e)} 适用于：光轴
- ^{f)} 径向力增加 - 见术语表

1 级

最 14⁴⁾ (C)⁵⁾
夹紧毂直径r



最 19⁴⁾ (E)
夹紧毂直径

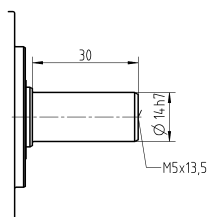


电机轴直径 [mm]

Basic Line
行星齿轮箱

其他输出选项

光轴



未注公差按照标准尺寸执行

¹⁾ 检查电机轴配合情况

²⁾ 允许的最小/最大电机轴长度。如需选配更长的电机轴，请与阿尔法联系。

³⁾ 尺寸取决于电机

⁴⁾ 电机轴直径较小时，需配轴套，轴套最小厚度为 1 mm

⁵⁾ 标准夹紧毂直径

CP 015 MF 2 级

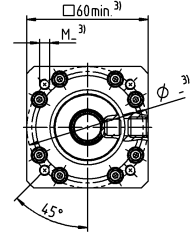
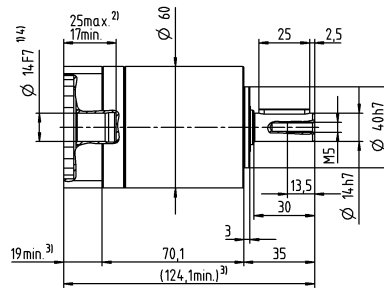
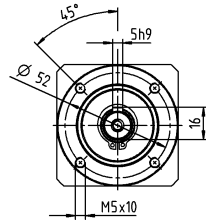
			2 级														
速比	i		9	12	15	16	20	25	28	30	35	40	50	70	100		
最大力矩 ^{a) b) c)}	T_{2a}	Nm	48	48	48	56	56	58	56	48	58	56	58	58	56		
		in.lb	425	425	425	496	496	513	496	425	513	496	513	513	496		
最大加速力矩 ^{a)} (每小时最多循环 1000 次)	T_{2B}	Nm	30	30	30	35	35	40	35	30	40	35	40	40	35		
		in.lb	266	266	266	310	310	354	310	266	354	310	354	354	310		
紧急制动力矩 ^{a) b) c)} (齿轮箱寿命内允许 1000 次)	T_{2Not}	Nm	75	75	75	75	75	75	75	75	75	75	75	75	75		
		in.lb	664	664	664	664	664	664	664	664	664	664	664	664	664		
允许的平均输入转速 ^{d)} (在 T_{2a} 和 20 ° C 环境温度时)	n_{1N}	rpm	3300	3300	3300	3300	3300	3300	3300	3300	3300	3300	3300	4000	4000		
最大输入转速	n_{1Max}	rpm	7000	7000	7000	7000	7000	7000	7000	7000	7000	7000	7000	7000	7000		
空载运行平均扭矩 ^{b)} (在 $n_1 = 3000$ rpm 和 20 ° C 齿轮箱温度时)	T_{012}	Nm	0.33	0.28	0.26	0.25	0.22	0.21	0.2	0.21	0.18	0.17	0.16	0.15	0.14		
		in.lb	2.9	2.5	2.3	2.2	1.9	1.9	1.8	1.9	1.6	1.5	1.4	1.3	1.2		
最大回程间隙	j_i	arcmin	≤ 15														
扭转刚度 ^{b)}	C_{t21}	Nm/arcmin	2.1	2.1	2.1	2.1	2.1	2.1	2.1	2.1	2.1	2.1	2.1	2.1	1.9		
		in.lb/arcmin	19	19	19	19	19	19	19	19	19	19	19	19	17		
最大轴向力 ^{c)}	F_{2AMax}	N	750														
		lb _f	169														
最大径向力 ^{c) 1)}	F_{2OMax}	N	500														
		lb _f	113														
最大侧倾力矩	M_{2KMax}	Nm	17														
		in.lb	150														
满载效率	η	%	95														
寿命	L_h	h	> 20000														
重量 (包含标准适配板)	m	kg	1.8														
		lb _m	4														
运行噪音 (与速比和速度有关。 cymex® 中可用的速比特定值)	L_{PA}	dB(A)	≤ 60														
允许的最高外壳温度		°C	+90														
		°F	+194														
环境温度		°C	-15 至 +40														
		°F	+5 至 +104														
润滑			终生润滑														
旋转方向			输入输出同向														
防护级别			IP 64														
弹性联轴器 (推荐的产品型号 - 使用 cymex® 选型验证) 在应用端的联轴器孔径			ELC-0020BA014.000-X														
		mm	X = 008.000 - 025.000														
转动惯量 (与驱动有关) 尖系数直径 [mm]	C	14	J_1	kgcm ²	0.22	0.22	0.21	0.2	0.19	0.18	0.17	0.19	0.16	0.17	0.16	0.15	0.15
				10 ⁻³ in.lb.s ²	0.19	0.19	0.19	0.18	0.17	0.16	0.15	0.17	0.14	0.15	0.14	0.13	0.13
	E	19	J_1	kgcm ²	0.43	0.42	0.42	0.4	0.4	0.39	0.39	0.41	0.39	0.39	0.38	0.38	0.37
				10 ⁻³ in.lb.s ²	0.38	0.37	0.37	0.35	0.35	0.35	0.35	0.36	0.35	0.35	0.34	0.34	0.33

请使用我们的选型软件 cymex® 来进行更详细的选型 - alpha.wittenstein.biz/cymex-5

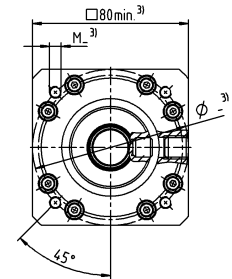
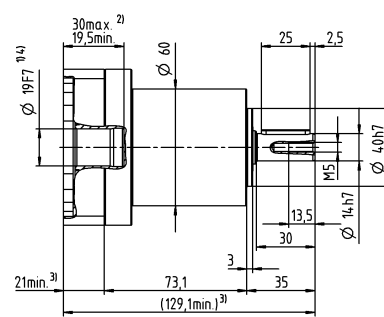
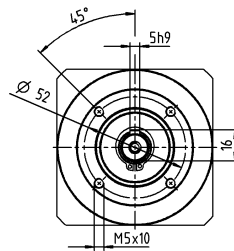
- ^{a)} 仅适用于扭矩传递
- ^{b)} 适用于标准夹紧尺寸
- ^{c)} 与输出轴或输出法兰的中心点有关
- ^{d)} 在更高的环境温度下，请减少输入转速
- ^{e)} 适用于：光轴
- ^{f)} 径向力增加 - 见术语表

2 级

最 14⁴⁾ (C)⁵⁾
夹紧毂直径



最 19⁴⁾ (E)
夹紧毂直径

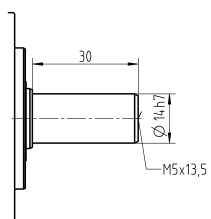


电机轴直径 [mm]

Basic Line
行星齿轮箱

其他输出选项

光轴



未注公差按照标准尺寸执行

¹⁾ 检查电机轴配合情况

²⁾ 允许的最小/最大电机轴长度。如需选配更长的电机轴，请与阿尔法联系。

³⁾ 尺寸取决于电机

⁴⁾ 电机轴直径较小时，需配轴套，轴套最小厚度为 1 mm

⁵⁾ 标准夹紧毂直径

CP 025 MF 1 级

			1 级							
速比	i		3	4	5	7	8	10		
最大力矩 ^{a) b) c)}	T_{2a}	Nm	112	150	150	150	144	144		
		in.lb	991	1328	1328	1328	1275	1275		
最大加速力矩 ^{a)} (每小时最多循环 1000 次)	T_{2B}	Nm	70	95	100	100	90	90		
		in.lb	620	841	885	885	797	797		
紧急制动力矩 ^{a) b) c)} (齿轮箱寿命内允许 1000 次)	T_{2Not}	Nm	114	152	187	187	187	187		
		in.lb	1009	1345	1655	1655	1655	1655		
允许的平均输入转速 ^{d)} (在 T_{2a} 和 20 ° C 环境温度时)	n_{1N}	rpm	3100	3100	3100	3600	3600	3600		
最大输入转速	n_{1Max}	rpm	7000	7000	7000	7000	7000	7000		
空载运行平均扭矩 ^{b)} (在 $n_1 = 3000$ rpm 和 20 ° C 齿轮箱温度时)	T_{012}	Nm	0.38	0.3	0.26	0.23	0.21	0.19		
		in.lb	3.4	2.7	2.3	2	1.9	1.7		
最大回程间隙	j_t	arcmin	≤ 12							
扭转刚度 ^{b)}	C_{t21}	Nm/arcmin	6.1	6.1	6.1	6.1	5.5	5.5		
		in.lb/arcmin	54	54	54	54	49	49		
最大轴向力 ^{c)}	F_{2AMax}	N	1600							
		lb _f	360							
最大径向力 ^{c)}	F_{2OMax}	N	1200							
		lb _f	270							
最大侧倾力矩	M_{2KMax}	Nm	54							
		in.lb	478							
满载效率	η	%	97							
寿命	L_h	h	> 20000							
重量 (包含标准适配板)	m	kg	2.9							
		lb _m	6.4							
运行噪音 (与速比和速度有关。 cymex® 中可用的速比特定值)	L_{PA}	dB(A)	≤ 62							
允许的最高外壳温度		°C	+90							
		°F	+194							
环境温度		°C	-15 至 +40							
		°F	+5 至 +104							
润滑			终生润滑							
旋转方向			输入输出同向							
防护级别			IP 64							
弹性联轴器 (推荐的产品型号 - 使用 cymex® 选型验证) 在应用端的联轴器孔径			ELC-0060BA020.000-X							
		mm	X = 012.000 - 032.000							
转动惯量 (与驱动有关) 夹紧孔径 [mm]	E	19	J_1	kgcm ²	0.66	0.53	0.48	0.43	0.41	0.4
				10 ⁻³ in.lb.s ²	0.58	0.47	0.42	0.38	0.36	0.35
	G	24	J_1	kgcm ²	1.5	1.4	1.3	1.3	1.3	1.3
				10 ⁻³ in.lb.s ²	1.3	1.2	1.2	1.2	1.2	1.2

请使用我们的选型软件 cymex® 来进行更详细的选型 - alpha.wittenstein.biz/cymex-5

^{a)} 仅适用于扭矩传递

^{b)} 适用于标准夹紧尺寸

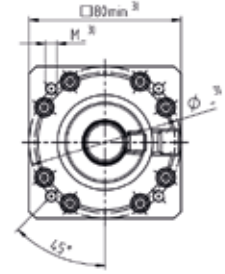
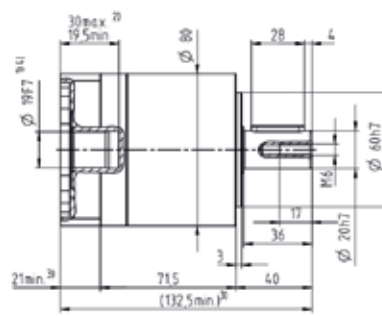
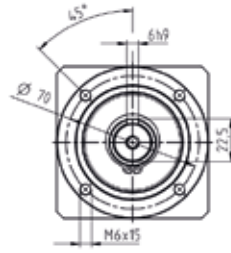
^{c)} 与输出轴或输出法兰的中心点有关

^{d)} 在更高的环境温度下，请减少输入转速

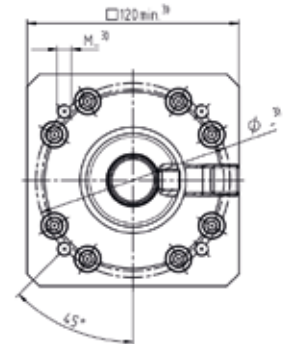
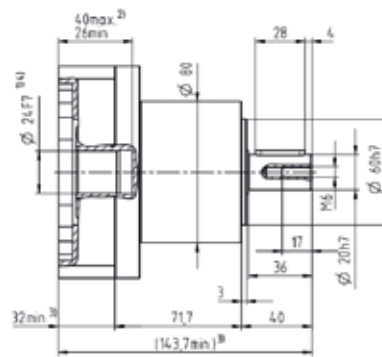
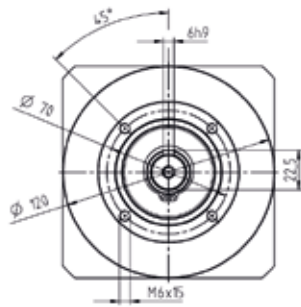
^{e)} 适用于：光轴

1 级

最 19⁴⁾ (E)⁵⁾
夹紧毂直径



最 24⁴⁾ (G)
夹紧毂直径

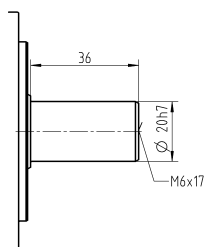


电机轴直径 [mm]

Basic Line
行星齿轮箱

其他输出选项

光轴



未注公差按照标准尺寸执行

¹⁾ 检查电机轴配合情况

²⁾ 允许的最小/最大电机轴长度。如需选配更长的电机轴，请与阿尔法联系。

³⁾ 尺寸取决于电机

⁴⁾ 电机轴直径较小时，需配轴套，轴套最小厚度为 1 mm

⁵⁾ 标准夹紧毂直径

CP 025 MF 2 级

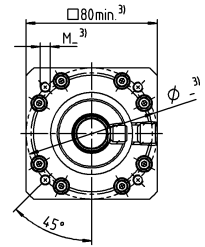
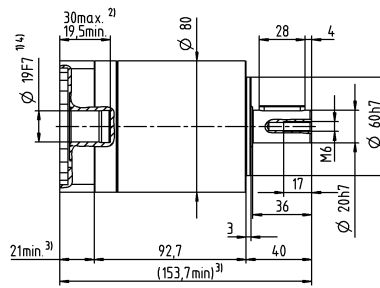
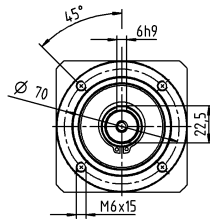
			2 级														
速比	i		9	12	15	16	20	25	28	30	35	40	50	70	100		
最大力矩 ^{a) b) c)}	T_{2a}	Nm	112	112	112	150	150	150	150	112	150	150	150	150	144		
		in.lb	991	991	991	1328	1328	1328	1328	991	1328	1328	1328	1328	1328	1275	
最大加速力矩 ^{a)} (每小时最多循环 1000 次)	T_{2B}	Nm	70	70	70	95	95	95	95	70	100	95	100	100	90		
		in.lb	620	620	620	841	841	841	841	620	885	841	885	885	797		
紧急制动力矩 ^{a) b) c)} (齿轮箱寿命内允许 1000 次)	T_{2Not}	Nm	187	187	187	187	187	187	187	187	187	187	187	187	187		
		in.lb	1655	1655	1655	1655	1655	1655	1655	1655	1655	1655	1655	1655	1655		
允许的平均输入转速 ^{d)} (在 T_{2a} 和 20 ° C 环境温度时)	n_{1N}	rpm	3100	3100	3100	3100	3100	3100	3100	3100	3100	3100	3100	3600	3600		
最大输入转速	n_{1Max}	rpm	7000	7000	7000	7000	7000	7000	7000	7000	7000	7000	7000	7000	7000		
空载运行平均扭矩 ^{b)} (在 $n_1 = 3000$ rpm 和 20 ° C 齿轮箱温度时)	T_{012}	Nm	0.5	0.43	0.39	0.38	0.34	0.32	0.3	0.31	0.28	0.26	0.24	0.22	0.21		
		in.lb	4.4	3.8	3.5	3.4	3	2.8	2.7	2.7	2.5	2.3	2.1	1.9	1.9		
最大回程间隙	j_i	arcmin	≤ 15														
扭转刚度 ^{b)}	C_{121}	Nm/arcmin	6.1	6.1	6.1	6.1	6.1	6.1	6.1	6.1	6.1	6.1	6.1	6.1	5.5		
		in.lb/arcmin	54	54	54	54	54	54	54	54	54	54	54	54	49		
最大轴向力 ^{c)}	F_{2AMax}	N	1600														
		lb _f	360														
最大径向力 ^{c)}	F_{2OMax}	N	1200														
		lb _f	270														
最大侧倾力矩	M_{2KMax}	Nm	54														
		in.lb	478														
满载效率	η	%	95														
寿命	L_h	h	> 20000														
重量 (包含标准适配板)	m	kg	3.7														
		lb _m	8.2														
运行噪音 (与速比和速度有关。 cymex® 中可用的速比特定值)	L_{PA}	dB(A)	≤ 62														
允许的最高外壳温度		°C	+90														
		°F	+194														
环境温度		°C	-15 至 +40														
		°F	+5 至 +104														
润滑			终生润滑														
旋转方向			输入输出同向														
防护级别			IP 64														
弹性联轴器 (推荐的产品型号 - 使用 cymex® 选型验证) 在应用端的联轴器孔径			ELC-0060BA020.000-X														
		mm	X = 012.000 - 032.000														
转动惯量 (与驱动有关) 尖螺纹直径 [mm]	E	19	J_1	kgcm ²	0.66	1.4	1.6	0.98	1.1	0.82	1.2	2.1	0.88	1.4	1	0.71	0.54
				10 ⁻³ in.lb.s ²	0.58	1.2	1.4	0.87	0.97	0.73	1.1	1.9	0.78	1.2	0.89	0.63	0.48
	G	24	J_1	kgcm ²	1.5	2.3	2.4	1.8	1.9	1.7	2	3	1.7	2.2	1.9	1.6	1.4
				10 ⁻³ in.lb.s ²	1.3	2	2.1	1.6	1.7	1.5	1.8	2.7	1.5	1.9	1.7	1.4	1.2

请使用我们的选型软件 cymex® 来进行更详细的选型 - alpha.wittenstein.biz/cymex-5

- ^{a)} 仅适用于扭矩传递
- ^{b)} 适用于标准夹紧尺寸
- ^{c)} 与输出轴或输出法兰的中心点有关
- ^{d)} 在更高的环境温度下，请减少输入转速
- ^{e)} 适用于：光轴

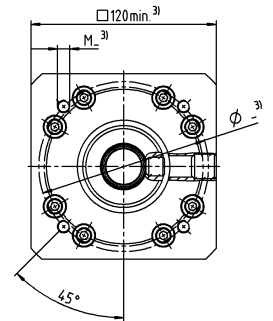
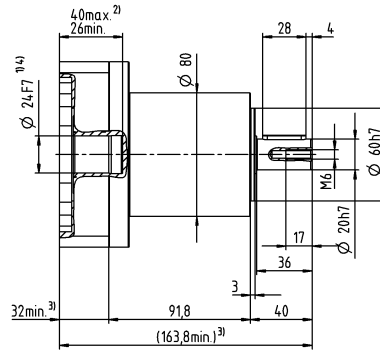
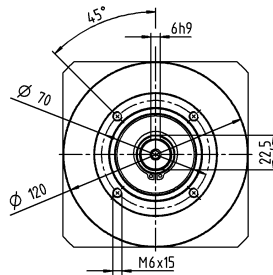
2 级

最 19⁴⁾ (E)⁵⁾
夹紧毂直径



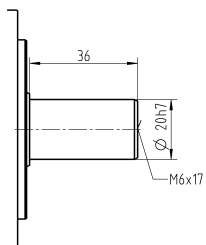
电机轴直径 [mm]

最 24⁴⁾ (G)
夹紧毂直径



其他输出选项

光轴



未注公差按照标准尺寸执行

¹⁾ 检查电机轴配合情况

²⁾ 允许的最小/最大电机轴长度。如需选配更长的电机轴，请与阿尔法联系。

³⁾ 尺寸取决于电机

⁴⁾ 电机轴直径较小时，需配轴套，轴套最小厚度为 1 mm

⁵⁾ 标准夹紧毂直径

CP 035 MF 1 级

			1 级							
速比	i		3	4	5	7	8	10		
最大力矩 ^{a) b) c)}	T_{2a}	Nm	272	272	272	272	272	272		
		in.lb	2407	2407	2407	2407	2407	2407		
最大加速力矩 ^{a)} (每小时最多循环 1000 次)	T_{2B}	Nm	175	255	250	250	220	220		
		in.lb	1549	2257	2213	2213	1947	1947		
紧急制动力矩 ^{a) b) c)} (齿轮箱寿命内允许 1000 次)	T_{2Not}	Nm	460	480	480	480	470	480		
		in.lb	4071	4248	4248	4248	4160	4248		
允许的平均输入转速 ^{d)} (在 T_{2a} 和 20 ° C 环境温度时)	n_{1N}	rpm	2300	2300	2300	2800	2800	2800		
最大输入转速	n_{1Max}	rpm	5500	5500	5500	5500	5500	5500		
空载运行平均扭矩 ^{b)} (在 $n_1 = 3000$ rpm 和 20 ° C 齿轮箱温度时)	T_{012}	Nm	0.95	0.76	0.66	0.57	0.52	0.48		
		in.lb	8.4	6.7	5.8	5	4.6	4.2		
最大回程间隙	j_t	arcmin	≤ 12							
扭转刚度 ^{b)}	C_{t21}	Nm/arcmin	16	16	16	16	14	14		
		in.lb/arcmin	142	142	142	142	124	124		
最大轴向力 ^{c)}	F_{2AMax}	N	2500							
		lb _f	563							
最大径向力 ^{c)}	F_{2OMax}	N	1750							
		lb _f	394							
最大侧倾力矩	M_{2KMax}	Nm	98							
		in.lb	867							
满载效率	η	%	97							
寿命	L_h	h	> 20000							
重量 (包含标准适配板)	m	kg	7.5							
		lb _m	17							
运行噪音 (与速比和速度有关。 cymex® 中可用的速比特定值)	L_{PA}	dB(A)	≤ 66							
允许的最高外壳温度		°C	+90							
		°F	+194							
环境温度		°C	-15 至 +40							
		°F	+5 至 +104							
润滑			终生润滑							
旋转方向			输入输出同向							
防护级别			IP 64							
弹性联轴器 (推荐的产品型号 - 使用 cymex® 选型验证) 在应用端的联轴器孔径			ELC-0150BA025.000-X							
		mm	X = 019.000 - 036.000							
转动惯量 (与驱动有关) 尖半径直径 [mm]	G	24	J_1	kgcm ²	2.6	1.9	1.7	1.5	1.4	1.4
				10 ⁻³ in.lb.s ²	2.3	1.7	1.5	1.3	1.2	1.2
	K	38	J_1	kgcm ²	7.8	7.1	6.9	6.7	6.6	6.5
				10 ⁻³ in.lb.s ²	6.9	6.3	6.1	5.9	5.8	5.8

请使用我们的选型软件 cymex® 来进行更详细的选型 - alpha.wittenstein.biz/cymex-5

^{a)} 仅适用于扭矩传递

^{b)} 适用于标准夹紧尺寸

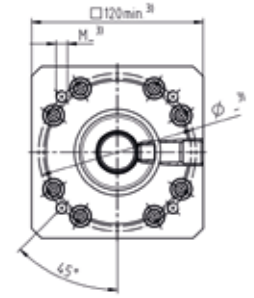
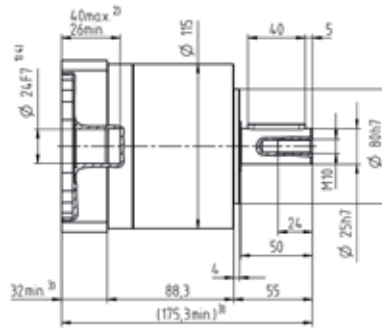
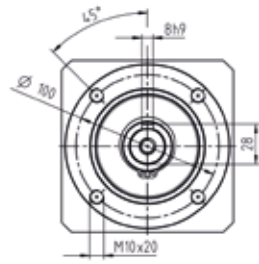
^{c)} 与输出轴或输出法兰的中心点有关

^{d)} 在更高的环境温度下，请减少输入转速

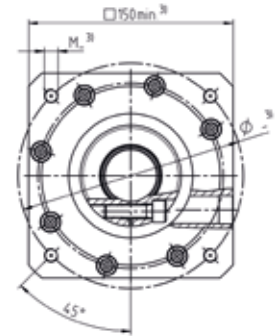
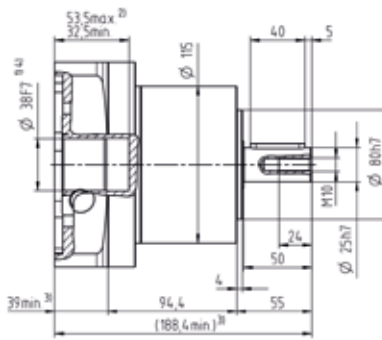
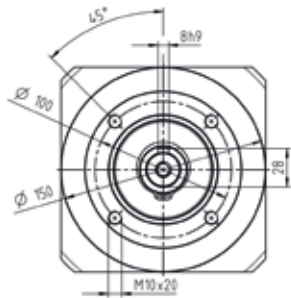
^{e)} 适用于：光轴

1 级

最 24⁴⁾ (G)⁵⁾
夹紧毂直径



最 38⁴⁾ (K)
夹紧毂直径

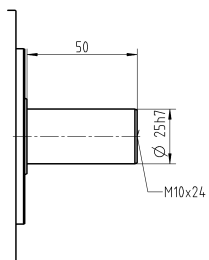


电机轴直径 [mm]

Basic Line
行星齿轮箱

其他输出选项

光轴



未注公差按照标准尺寸执行

¹⁾ 检查电机轴配合情况

²⁾ 允许的最小/最大电机轴长度。如需选配更长的电机轴，请与阿尔法联系。

³⁾ 尺寸取决于电机

⁴⁾ 电机轴直径较小时，需配轴套，轴套最小厚度为 1 mm

⁵⁾ 标准夹紧毂直径

CP 035 MF 2 级

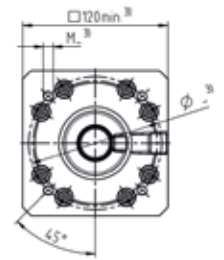
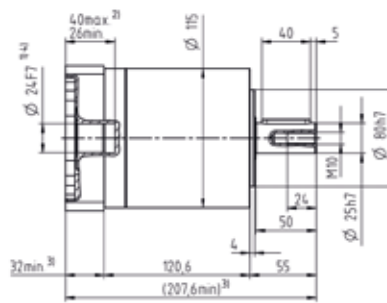
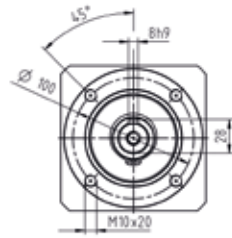
			2 级														
速比	i		9	12	15	16	20	25	28	30	35	40	50	70	100		
最大力矩 ^{a) b) c)}	T_{2a}	Nm	272	272	272	272	272	272	272	272	272	272	272	272	272		
		in.lb	2407	2407	2407	2407	2407	2407	2407	2407	2407	2407	2407	2407	2407	2407	
最大加速力矩 ^{a)} (每小时最多循环 1000 次)	T_{2B}	Nm	175	175	175	255	255	250	255	175	250	255	250	250	220		
		in.lb	1549	1549	1549	2257	2257	2213	2257	1549	2213	2257	2213	2213	1947		
紧急制动力矩 ^{a) b) c)} (齿轮箱寿命内允许 1000 次)	T_{2Not}	Nm	480	480	480	480	480	480	480	315	480	480	480	480	480		
		in.lb	4248	4248	4248	4248	4248	4248	4248	2788	4248	4248	4248	4248	4248		
允许的平均输入转速 ^{d)} (在 T_{2a} 和 20 ° C 环境温度时)	n_{1N}	rpm	2300	2300	2300	2300	2300	2300	2300	2300	2300	2300	2300	2800	2800		
最大输入转速	n_{1Max}	rpm	5500	5500	5500	5500	5500	5500	5500	5500	5500	5500	5500	5500	5500		
空载运行平均扭矩 ^{b)} (在 $n_1 = 3000$ rpm 和 20 ° C 齿轮箱温度时)	T_{012}	Nm	1.3	1.1	0.98	0.95	0.85	0.8	0.76	0.79	0.7	0.66	0.61	0.56	0.52		
		in.lb	12	9.7	8.7	8.4	7.5	7.1	6.7	7	6.2	5.8	5.4	5	4.6		
最大回程间隙	j_t	arcmin	≤ 15														
扭转刚度 ^{b)}	C_{t21}	Nm/arcmin	16	16	16	16	16	16	16	16	16	16	16	16	14		
		in.lb/arcmin	142	142	142	142	142	142	142	142	142	142	142	142	124		
最大轴向力 ^{c)}	F_{2AMax}	N	2500														
		lb _f	563														
最大径向力 ^{c)}	F_{2OMax}	N	1750														
		lb _f	394														
最大侧倾力矩	M_{2KMax}	Nm	98														
		in.lb	867														
满载效率	η	%	95														
寿命	L_h	h	> 20000														
重量 (包含标准适配板)	m	kg	9.6														
		lb _m	21														
运行噪音 (与速比和速度有关。 cymex® 中可用的速比特定值)	L_{PA}	dB(A)	≤ 66														
允许的最高外壳温度		°C	+90														
		°F	+194														
环境温度		°C	-15 至 +40														
		°F	+5 至 +104														
润滑			终生润滑														
旋转方向			输入输出同向														
防护级别			IP 64														
弹性联轴器 (推荐的产品型号 - 使用 cymex® 选型验证) 在应用端的联轴器孔径			ELC-0150BA025.000-X														
		mm	X = 019.000 - 036.000														
转动惯量 (与驱动有关) 尖系数直径 [mm]	G	24	J_1	kgcm ²	2.7	2.5	2.5	2.3	2.3	2.1	2.4	3.1	2.2	2.6	2.2	1.9	1.7
				10 ⁻³ in.lb.s ²	2.4	2.2	2.2	2	2	1.9	2.1	2.7	1.9	2.3	1.9	1.7	1.5
	K	38	J_1	kgcm ²	7.9	7.7	7.8	7.5	7.5	7.3	7.5	8.3	7.4	7.8	7.4	7.1	6.9
				10 ⁻³ in.lb.s ²	7	6.8	6.9	6.6	6.6	6.5	6.6	7.3	6.5	6.9	6.5	6.3	6.1

请使用我们的选型软件 cymex® 来进行更详细的选型 - alpha.wittenstein.biz/cymex-5

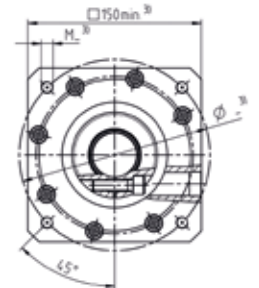
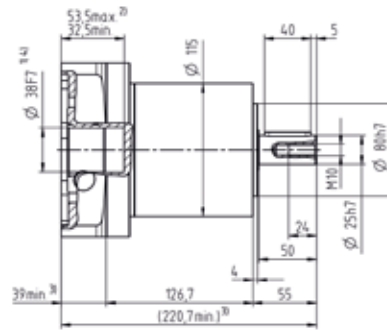
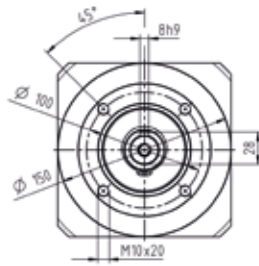
- ^{a)} 仅适用于扭矩传递
- ^{b)} 适用于标准夹紧尺寸
- ^{c)} 与输出轴或输出法兰的中心点有关
- ^{d)} 在更高的环境温度下，请减少输入转速
- ^{e)} 适用于：光轴

2 级

最 24⁴⁾ (G)⁵⁾
夹紧毂直径



最 38⁴⁾ (K)
夹紧毂直径

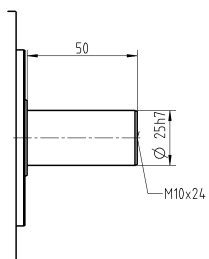


电机轴直径 [mm]

Basic Line
行星齿轮箱

其他输出选项

光轴



未注公差按照标准尺寸执行

¹⁾ 检查电机轴配合情况

²⁾ 允许的最小/最大电机轴长度。如需选配更长的电机轴，请与阿尔法联系。

³⁾ 尺寸取决于电机

⁴⁾ 电机轴直径较小时，需配轴套，轴套最小厚度为 1 mm

⁵⁾ 标准夹紧毂直径

CP 045 MF 1-/2 级

			1 级			2 级				
速比	i		5	8	10	25	50	100		
最大力矩 ^{a) b) c)}	T_{2a}	Nm	800	640	640	700	700	640		
		in.lb	7081	5665	5665	6196	6196	5665		
最大加速力矩 ^{d)} (每小时最多循环 1000 次)	T_{2B}	Nm	500	400	400	500	500	400		
		in.lb	4425	3540	3540	4425	4425	3540		
紧急制动力矩 ^{a) b) c)} (齿轮箱寿命内允许 1000 次)	T_{2Not}	Nm	1000	1000	1000	1000	1000	1000		
		in.lb	8851	8851	8851	8851	8851	8851		
允许的平均输入转速 ^{d)} (在 T_m 和 20 ° C 环境温度时)	n_{1N}	rpm	2000	2200	2300	2600	3000	3000		
最大输入转速	n_{1Max}	rpm	4000	4000	4000	6000	6000	6000		
空载运行平均扭矩 ^{b)} (在 $n_1 = 3000$ rpm 和 20 ° C 齿轮箱温度时)	T_{012}	Nm	2.4	2	1.9	0.8	0.6	0.55		
		in.lb	21	18	17	7.1	5.3	4.9		
最大回程间隙	j_t	arcmin	≤ 12			≤ 15				
扭转刚度 ^{b)}	C_{121}	Nm/arcmin	55	44	44	55	55	44		
		in.lb/arcmin	487	389	389	487	487	389		
最大轴向力 ^{c)}	F_{2AMax}	N	6000			6000				
		lb _f								
最大径向力 ^{c)}	F_{2OMax}	N	8000			8000				
		lb _f								
最大侧倾力矩	M_{2KMax}	Nm	704			704				
		in.lb	6231			6231				
满载效率	η	%	97			95				
寿命	L_n	h	> 20000			> 20000				
重量 (包含标准适配板)	m	kg	20			21				
		lb _m	44			46				
运行噪音 (与速比和速度有关。 cymex® 中可用的速比特定值)	L_{PA}	dB(A)	≤ 68			≤ 65				
允许的最高外壳温度		°C	+90			+90				
		°F	+194			+194				
环境温度		°C	-15 至 +40			-15 至 +40				
		°F	+5 至 +104			+5 至 +104				
润滑			终生润滑							
旋转方向			输入输出同向							
防护级别			IP 64							
弹性联轴器 (推荐的产品型号-使用cymex®选型验证) 在应用端的联轴器孔径			ELC-0300BA040.000-X							
			mm	X = 020.000 - 045.000						
转动惯量 (与驱动有关) 夹紧直径 [mm]	E	19	J_1	kgcm ²	-	-	-	1.2	1.1	0.82
				10 ⁻³ in.lb.s ²	-	-	-	1,1	0,97	0,73
	G	24	J_1	kgcm ²	-	-	-	2	1,8	1,6
				10 ⁻³ in.lb.s ²	-	-	-	1,8	1,6	1,4
	H	28	J_1	kgcm ²	-	-	-	1,7	1,5	1,3
				10 ⁻³ in.lb.s ²	-	-	-	1,5	1,3	1,2
	I	32	J_1	kgcm ²	-	-	-	5,8	5,6	5,4
				10 ⁻³ in.lb.s ²	-	-	-	5,1	5	4,8
	K	38	J_1	kgcm ²	8.8	7.4	7.2	7	6,8	6,5
				10 ⁻³ in.lb.s ²	7.8	6.5	6.4	6,2	6	5,8

请使用我们的选型软件 cymex® 来进行更详细的选型 - alpha.wittenstein.biz/cymex-5

^{a)} 仅适用于扭矩传递

^{b)} 适用于标准夹紧尺寸

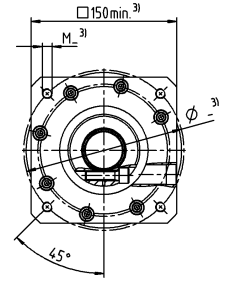
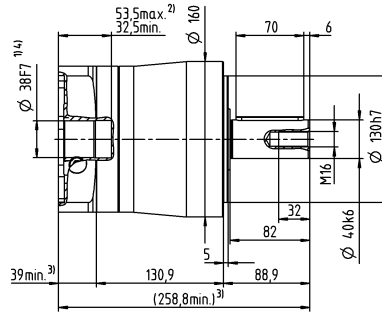
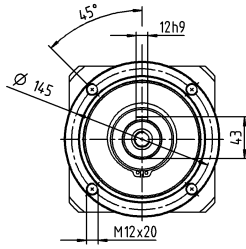
^{c)} 与输出轴或输出法兰的中心点有关

^{d)} 在更高的环境温度下, 请减少输入转速

^{e)} 适用于: 光轴

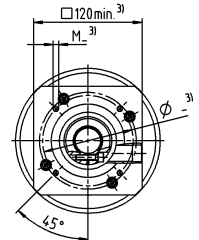
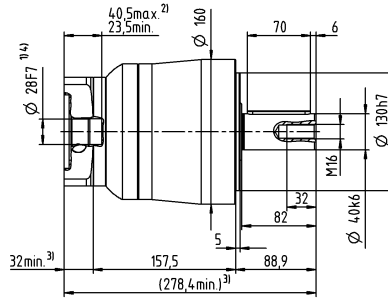
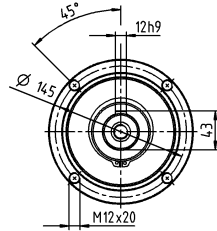
1 级

最 38⁴⁾ (K)⁵⁾
夹紧毂直径



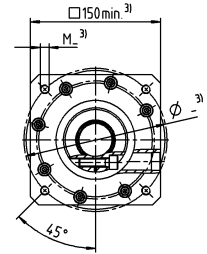
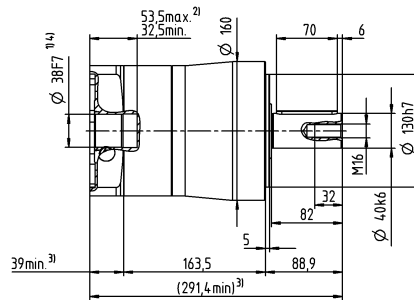
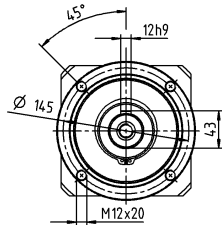
2 级

最 19/24/28⁴⁾
(E/G⁵⁾/H)
夹紧毂直径



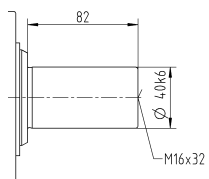
电机轴直径 [mm]

最 32/38⁴⁾
(I/K)
夹紧毂直径



其他输出选项

光轴



未注公差按照标准尺寸执行

¹⁾ 检查电机轴配合情况

²⁾ 允许的最小/最大电机轴长度。如需选配更长的电机轴，请与阿尔法联系。

³⁾ 尺寸取决于电机

⁴⁾ 电机轴直径较小时，需配轴套，轴套最小厚度为 1 mm

⁵⁾ 标准夹紧毂直径

CPS 015 MF 1 级

			1 级							
速比	i		3	4	5	7	8	10		
最大力矩 ^{a) b) c)}	T_{2a}	Nm	48	56	58	58	56	56		
		in.lb	425	496	513	513	496	496		
最大加速力矩 ^{d)} (每小时最多循环 1000 次)	T_{2B}	Nm	30	35	40	40	35	35		
		in.lb	266	310	354	354	310	310		
紧急制动力矩 ^{a) b) c)} (齿轮箱寿命内允许 1000 次)	T_{2Not}	Nm	75	75	75	75	75	75		
		in.lb	664	664	664	664	664	664		
允许的平均输入转速 ^{d)} (在 T_{2a} 和 20 ° C 环境温度时)	n_{1N}	rpm	3300	3300	3300	4000	4000	4000		
最大输入转速	n_{1Max}	rpm	7000	7000	7000	7000	7000	7000		
空载运行平均扭矩 ^{b)} (在 $n_1 = 3000$ rpm 和 20 ° C 齿轮箱温度时)	T_{012}	Nm	0.25	0.2	0.17	0.15	0.14	0.13		
		in.lb	2.2	1.8	1.5	1.3	1.2	1.2		
最大回程间隙	j_t	arcmin	≤ 12							
扭转刚度 ^{b)}	C_{t21}	Nm/arcmin	2.1	2.1	2.1	2.1	1.9	1.9		
		in.lb/arcmin	19	19	19	19	17	17		
最大轴向力 ^{c)}	F_{2AMax}	N	750							
		lb _f	169							
最大径向力 ^{c)}	F_{2OMax}	N	500							
		lb _f	113							
最大侧倾力矩	M_{2KMax}	Nm	17							
		in.lb	150							
满载效率	η	%	97							
寿命	L_h	h	> 20000							
重量 (包含标准适配板)	m	kg	1.4							
		lb _m	3.1							
运行噪音 (与速比和速度有关。 cymex® 中可用的速比特定值)	L_{PA}	dB(A)	≤ 60							
允许的最高外壳温度		°C	+90							
		°F	+194							
环境温度		°C	-15 至 +40							
		°F	+5 至 +104							
润滑			终生润滑							
旋转方向			输入输出同向							
防护级别			IP 64							
弹性联轴器 (推荐的产品型号 - 使用 cymex® 选型验证) 在应用端的联轴器孔径			ELC-0020BA014.000-X							
		mm	X = 008.000 - 025.000							
转动惯量 (与驱动有关) 尖半径直径 [mm]	C	14	J_1	kgcm ²	0.23	0.2	0.18	0.15	0.15	0.15
				10 ⁻³ in.lb.s ²	0.2	0.18	0.16	0.13	0.13	0.13
	E	19	J_1	kgcm ²	0.43	0.4	0.39	0.38	0.38	0.37
				10 ⁻³ in.lb.s ²	0.38	0.35	0.35	0.34	0.34	0.33

请使用我们的选型软件 cymex® 来进行更详细的选型 - alpha.wittenstein.biz/cymex-5

^{a)} 仅适用于扭矩传递

^{b)} 适用于标准夹紧尺寸

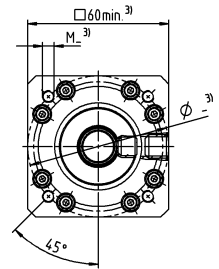
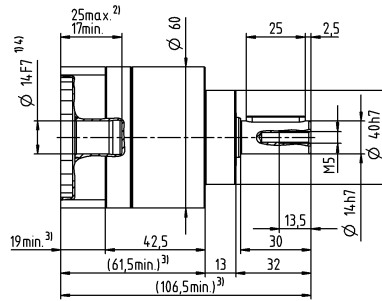
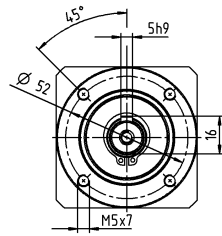
^{c)} 与输出轴或输出法兰的中心点有关

^{d)} 在更高的环境温度下，请减少输入转速

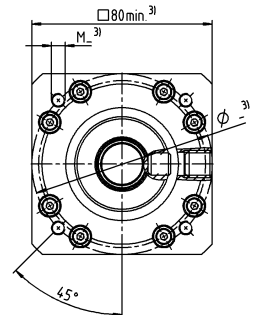
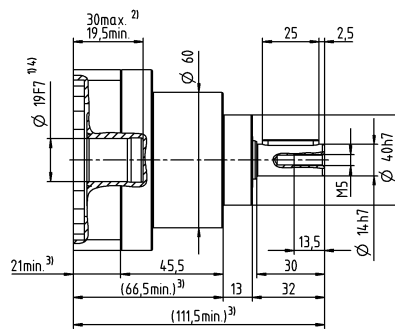
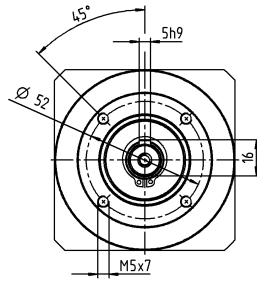
^{e)} 适用于：光轴

1 级

最 14⁴⁾ (C)⁵⁾
夹紧毂直径



最 19⁴⁾ (E)
夹紧毂直径

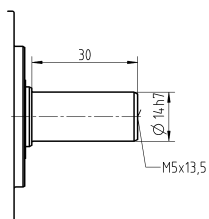


电机轴直径 [mm]

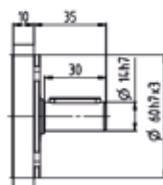
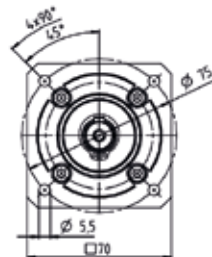
Basic Line
行星齿轮箱

其他输出选项

光轴



可更换B5输出法兰



未注公差按照标准尺寸执行

¹⁾ 检查电机轴配合情况

²⁾ 允许的最小/最大电机轴长度。如需选配更长的电机轴，请与阿尔法联系。

³⁾ 尺寸取决于电机

⁴⁾ 电机轴直径较小时，需配轴套，轴套最小厚度为 1 mm

⁵⁾ 标准夹紧毂直径

CPS 015 MF 2 级

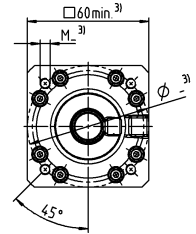
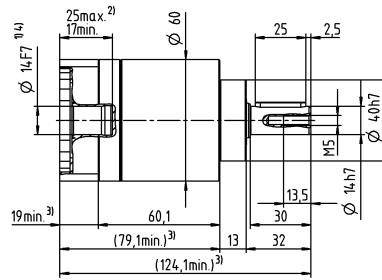
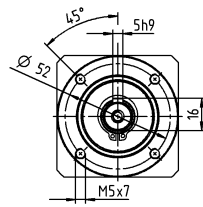
			2 级														
速比	i		9	12	15	16	20	25	28	30	35	40	50	70	100		
最大力矩 ^{a) b) c)}	T_{2a}	Nm	48	48	48	56	56	58	56	48	58	56	58	58	56		
		in.lb	425	425	425	496	496	513	496	425	513	496	513	513	496		
最大加速力矩 ^{a)} (每小时最多循环 1000 次)	T_{2B}	Nm	30	30	30	35	35	40	35	30	40	35	40	40	35		
		in.lb	266	266	266	310	310	354	310	266	354	310	354	354	310		
紧急制动力矩 ^{a) b) c)} (齿轮箱寿命内允许 1000 次)	T_{2Not}	Nm	75	75	75	75	75	75	75	75	75	75	75	75	75		
		in.lb	664	664	664	664	664	664	664	664	664	664	664	664	664		
允许的平均输入转速 ^{d)} (在 T_{2a} 和 20 ° C 环境温度时)	n_{1N}	rpm	3300	3300	3300	3300	3300	3300	3300	3300	3300	3300	3300	4000	4000		
最大输入转速	n_{1Max}	rpm	7000	7000	7000	7000	7000	7000	7000	7000	7000	7000	7000	7000	7000		
空载运行平均扭矩 ^{b)} (在 $n_1 = 3000$ rpm 和 20 ° C 齿轮箱温度时)	T_{012}	Nm	0.33	0.28	0.26	0.25	0.22	0.21	0.2	0.21	0.18	0.17	0.16	0.15	0.14		
		in.lb	2.9	2.5	2.3	2.2	1.9	1.9	1.8	1.9	1.6	1.5	1.4	1.3	1.2		
最大回程间隙	j_i	arcmin	≤ 15														
扭转刚度 ^{b)}	C_{121}	Nm/arcmin	2.1	2.1	2.1	2.1	2.1	2.1	2.1	2.1	2.1	2.1	2.1	2.1	1.9		
		in.lb/arcmin	19	19	19	19	19	19	19	19	19	19	19	19	17		
最大轴向力 ^{c)}	F_{2AMax}	N	750														
		lb _f	169														
最大径向力 ^{c)}	F_{2OMax}	N	500														
		lb _f	113														
最大侧倾力矩	M_{2KMax}	Nm	17														
		in.lb	150														
满载效率	η	%	95														
寿命	L_h	h	> 20000														
重量 (包含标准适配板)	m	kg	1.8														
		lb _m	4														
运行噪音 (与速比和速度有关。 cymex® 中可用的速比特定值)	L_{PA}	dB(A)	≤ 60														
允许的最高外壳温度		°C	+90														
		°F	+194														
环境温度		°C	-15 至 +40														
		°F	+5 至 +104														
润滑			终生润滑														
旋转方向			输入输出同向														
防护级别			IP 64														
弹性联轴器 (推荐的产品型号 - 使用 cymex® 选型验证) 在应用端的联轴器孔径			ELC-0020BA014.000-X														
		mm	X = 008.000 - 025.000														
转动惯量 (与驱动有关) 尖紧直径 [mm]	C	14	J_1	kgcm ²	0.22	0.22	0.21	0.2	0.19	0.18	0.17	0.19	0.16	0.17	0.16	0.15	0.15
				10 ⁻³ in.lb.s ²	0.19	0.19	0.19	0.18	0.17	0.16	0.15	0.17	0.14	0.15	0.14	0.13	0.13
	E	19	J_1	kgcm ²	0.43	0.42	0.42	0.4	0.4	0.39	0.39	0.41	0.39	0.39	0.38	0.38	0.37
				10 ⁻³ in.lb.s ²	0.38	0.37	0.37	0.35	0.35	0.35	0.35	0.36	0.35	0.35	0.34	0.34	0.33

请使用我们的选型软件 cymex® 来进行更详细的选型 - alpha.wittenstein.biz/cymex-5

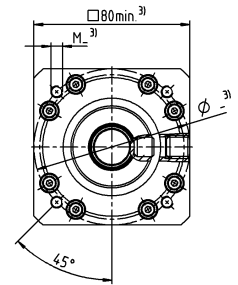
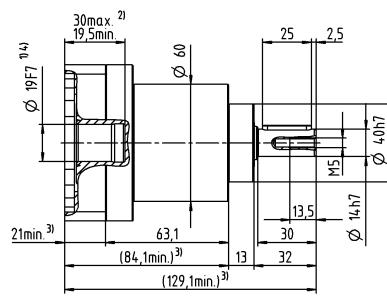
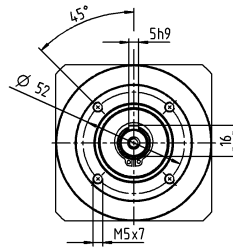
- ^{a)} 仅适用于扭矩传递
- ^{b)} 适用于标准夹紧尺寸
- ^{c)} 与输出轴或输出法兰的中心点有关
- ^{d)} 在更高的环境温度下，请减少输入转速
- ^{e)} 适用于：光轴

2 级

最 14⁴⁾ (C)⁵⁾
夹紧毂直径



最 19⁴⁾ (E)
夹紧毂直径

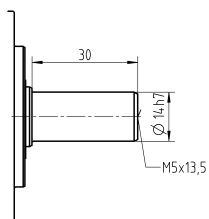


电机轴直径 [mm]

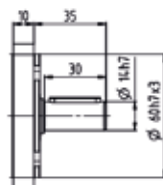
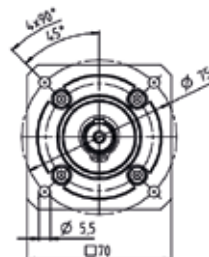
Basic Line
行星齿轮箱

其他输出选项

光轴



可更换B5输出法兰



未注公差按照标准尺寸执行

¹⁾ 检查电机轴配合情况

²⁾ 允许的最小/最大电机轴长度。如需选配更长的电机轴，请与阿尔法联系。

³⁾ 尺寸取决于电机

⁴⁾ 电机轴直径较小时，需配轴套，轴套最小厚度为 1 mm

⁵⁾ 标准夹紧毂直径

CPS 025 MF 1 级

			1 级							
速比	i		3	4	5	7	8	10		
最大力矩 ^{a) b) c)}	T_{2a}	Nm	112	150	150	150	144	144		
		in.lb	991	1328	1328	1328	1275	1275		
最大加速力矩 ^{a)} (每小时最多循环 1000 次)	T_{2B}	Nm	70	95	100	100	90	90		
		in.lb	620	841	885	885	797	797		
紧急制动力矩 ^{a) b) c)} (齿轮箱寿命内允许 1000 次)	T_{2Not}	Nm	114	152	187	187	187	187		
		in.lb	1009	1345	1655	1655	1655	1655		
允许的平均输入转速 ^{d)} (在 T_{2a} 和 20 ° C 环境温度时)	n_{1N}	rpm	3100	3100	3100	3600	3600	3600		
最大输入转速	n_{1Max}	rpm	7000	7000	7000	7000	7000	7000		
空载运行平均扭矩 ^{b)} (在 $n_1 = 3000$ rpm 和 20 ° C 齿轮箱温度时)	T_{012}	Nm	0.38	0.3	0.26	0.23	0.21	0.19		
		in.lb	3.4	2.7	2.3	2	1.9	1.7		
最大回程间隙	j_t	arcmin	≤ 12							
扭转刚度 ^{b)}	C_{t21}	Nm/arcmin	6.1	6.1	6.1	6.1	5.5	5.5		
		in.lb/arcmin	54	54	54	54	49	49		
最大轴向力 ^{c)}	F_{2AMax}	N	1600							
		lb _f	360							
最大径向力 ^{c)}	F_{2OMax}	N	1200							
		lb _f	270							
最大侧倾力矩	M_{2KMax}	Nm	54							
		in.lb	478							
满载效率	η	%	97							
寿命	L_h	h	> 20000							
重量 (包含标准适配板)	m	kg	2.9							
		lb _m	6.4							
运行噪音 (与速比和速度有关。 cymex® 中可用的速比特定值)	L_{PA}	dB(A)	≤ 62							
允许的最高外壳温度		°C	+90							
		°F	+194							
环境温度		°C	-15 至 +40							
		°F	+5 至 +104							
润滑			终生润滑							
旋转方向			输入输出同向							
防护级别			IP 64							
弹性联轴器 (推荐的产品型号 - 使用 cymex® 选型验证) 在应用端的联轴器孔径			ELC-0060BA020.000-X							
			mm	X = 012.000 - 032.000						
转动惯量 (与驱动有关) 尖半径直径 [mm]	E	19	J_1	kgcm ²	0.66	0.53	0.48	0.43	0.41	0.4
				10 ⁻³ in.lb.s ²	0.58	0.47	0.42	0.38	0.36	0.35
	G	24	J_1	kgcm ²	1.5	1.4	1.3	1.3	1.3	1.3
				10 ⁻³ in.lb.s ²	1.3	1.2	1.2	1.2	1.2	1.2

请使用我们的选型软件 cymex® 来进行更详细的选型 - alpha.wittenstein.biz/cymex-5

^{a)} 仅适用于扭矩传递

^{b)} 适用于标准夹紧尺寸

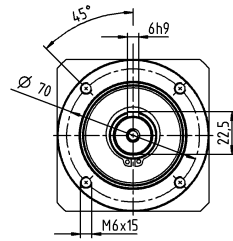
^{c)} 与输出轴或输出法兰的中心点有关

^{d)} 在更高的环境温度下，请减少输入转速

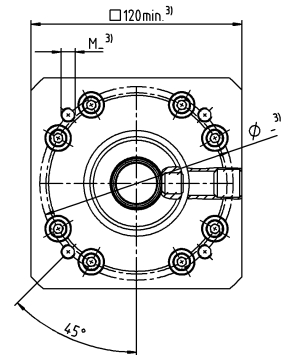
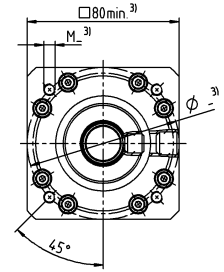
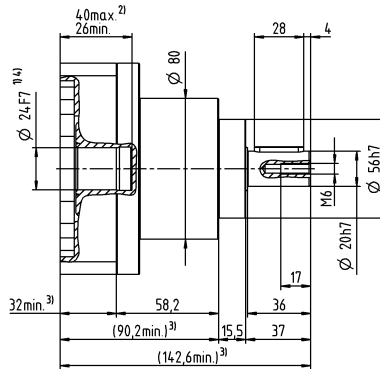
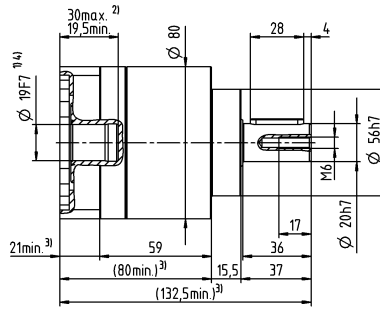
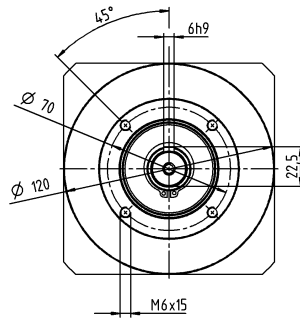
^{e)} 适用于：光轴

1 级

最 19⁴⁾ (E)⁵⁾
夹紧毂直径



最 24⁴⁾ (G)
夹紧毂直径

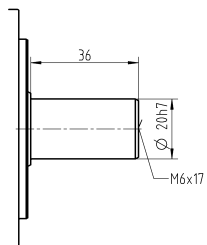


电机轴直径 [mm]

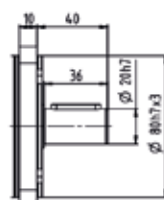
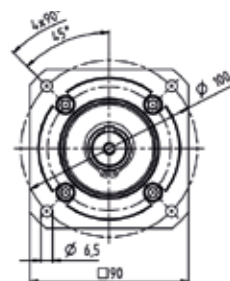
Basic Line
行星齿轮箱

其他输出选项

光轴



可更换B5输出法兰



未注公差按照标准尺寸执行

¹⁾ 检查电机轴配合情况

²⁾ 允许的最小/最大电机轴长度。如需选配更长的电机轴，请与阿尔法联系。

³⁾ 尺寸取决于电机

⁴⁾ 电机轴直径较小时，需配轴套，轴套最小厚度为 1 mm

⁵⁾ 标准夹紧毂直径

CPS 025 MF 2 级

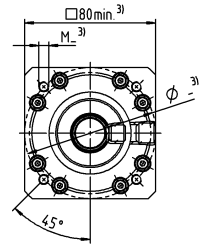
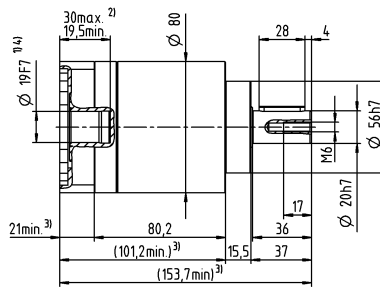
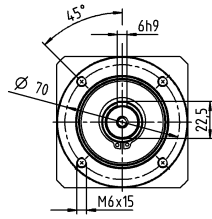
			2 级														
速比	i		9	12	15	16	20	25	28	30	35	40	50	70	100		
最大力矩 ^{a) b) c)}	T_{2a}	Nm	112	112	112	150	150	150	150	112	150	150	150	150	144		
		in.lb	991	991	991	1328	1328	1328	1328	991	1328	1328	1328	1328	1328	1275	
最大加速力矩 ^{a)} (每小时最多循环 1000 次)	T_{2B}	Nm	70	70	70	95	95	95	95	70	100	95	100	100	90		
		in.lb	620	620	620	841	841	841	841	620	885	841	885	885	797		
紧急制动力矩 ^{a) b) c)} (齿轮箱寿命内允许 1000 次)	T_{2Not}	Nm	187	187	187	187	187	187	187	187	187	187	187	187	187		
		in.lb	1655	1655	1655	1655	1655	1655	1655	1655	1655	1655	1655	1655	1655		
允许的平均输入转速 ^{d)} (在 T_{2a} 和 20 ° C 环境温度时)	n_{1N}	rpm	3100	3100	3100	3100	3100	3100	3100	3100	3100	3100	3100	3600	3600		
最大输入转速	n_{1Max}	rpm	7000	7000	7000	7000	7000	7000	7000	7000	7000	7000	7000	7000	7000		
空载运行平均扭矩 ^{b)} (在 $n_1 = 3000$ rpm 和 20 ° C 齿轮箱温度时)	T_{012}	Nm	0.5	0.43	0.39	0.38	0.34	0.32	0.3	0.31	0.28	0.26	0.24	0.22	0.21		
		in.lb	4.4	3.8	3.5	3.4	3	2.8	2.7	2.7	2.5	2.3	2.1	1.9	1.9		
最大回程间隙	j_i	arcmin	≤ 15														
扭转刚度 ^{b)}	C_{121}	Nm/arcmin	6.1	6.1	6.1	6.1	6.1	6.1	6.1	6.1	6.1	6.1	6.1	6.1	5.5		
		in.lb/arcmin	54	54	54	54	54	54	54	54	54	54	54	54	49		
最大轴向力 ^{c)}	F_{2AMax}	N	1600														
		lb _f	360														
最大径向力 ^{c)}	F_{2OMax}	N	1200														
		lb _f	270														
最大侧倾力矩	M_{2KMax}	Nm	54														
		in.lb	478														
满载效率	η	%	95														
寿命	L_h	h	> 20000														
重量 (包含标准适配板)	m	kg	3.7														
		lb _m	8.2														
运行噪音 (与速比和速度有关。 cymex® 中可用的速比特定值)	L_{PA}	dB(A)	≤ 62														
允许的最高外壳温度		°C	+90														
		°F	+194														
环境温度		°C	-15 至 +40														
		°F	+5 至 +104														
润滑			终生润滑														
旋转方向			输入输出同向														
防护级别			IP 64														
弹性联轴器 (推荐的产品型号 - 使用 cymex® 选型验证) 在应用端的联轴器孔径			ELC-0060BA020.000-X														
		mm	X = 012.000 - 032.000														
转动惯量 (与驱动有关) 尖紧直径 [mm]	E	19	J_1	kgcm ²	0.66	1.4	1.6	0.98	1.1	0.82	1.2	2.1	0.88	1.4	1	0.71	0.54
				10 ⁻³ in.lb.s ²	0.58	1.2	1.4	0.87	0.97	0.73	1.1	1.9	0.78	1.2	0.89	0.63	0.48
	G	24	J_1	kgcm ²	1.5	2.3	2.4	1.8	1.9	1.7	2	3	1.7	2.2	1.9	1.6	1.4
				10 ⁻³ in.lb.s ²	1.3	2	2.1	1.6	1.7	1.5	1.8	2.7	1.5	1.9	1.7	1.4	1.2

请使用我们的选型软件 cymex® 来进行更详细的选型 - alpha.wittenstein.biz/cymex-5

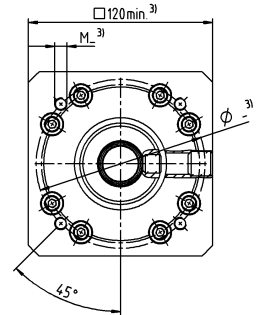
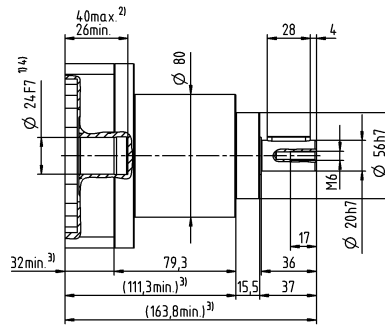
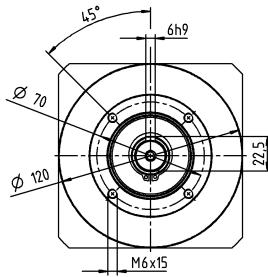
- ^{a)} 仅适用于扭矩传递
- ^{b)} 适用于标准夹紧尺寸
- ^{c)} 与输出轴或输出法兰的中心点有关
- ^{d)} 在更高的环境温度下，请减少输入转速
- ^{e)} 适用于：光轴

2 级

最 19⁴⁾ (E)⁵⁾
夹紧毂直径



最 24⁴⁾ (G)
夹紧毂直径

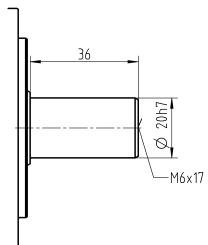


电机轴直径 [mm]

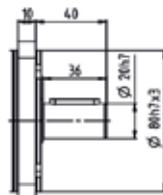
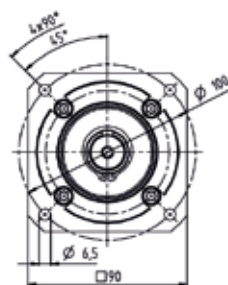
Basic Line
行星齿轮箱

其他输出选项

光轴



可更换B5输出法兰



未注公差按照标准尺寸执行

¹⁾ 检查电机轴配合情况

²⁾ 允许的最小/最大电机轴长度。如需选配更长的电机轴，请与阿尔法联系。

³⁾ 尺寸取决于电机

⁴⁾ 电机轴直径较小时，需配轴套，轴套最小厚度为 1 mm

⁵⁾ 标准夹紧毂直径

CPS 035 MF 1 级

			1 级							
速比	i		3	4	5	7	8	10		
最大力矩 ^{a) b) c)}	T_{2a}	Nm	272	272	272	272	272	272		
		in.lb	2407	2407	2407	2407	2407	2407		
最大加速力矩 ^{a)} (每小时最多循环 1000 次)	T_{2B}	Nm	175	255	250	250	220	220		
		in.lb	1549	2257	2213	2213	1947	1947		
紧急制动力矩 ^{a) b) c)} (齿轮箱寿命内允许 1000 次)	T_{2Not}	Nm	460	480	480	480	470	480		
		in.lb	4071	4248	4248	4248	4160	4248		
允许的平均输入转速 ^{d)} (在 T_{2a} 和 20 ° C 环境温度时)	n_{1N}	rpm	2300	2300	2300	2800	2800	2800		
最大输入转速	n_{1Max}	rpm	5500	5500	5500	5500	5500	5500		
空载运行平均扭矩 ^{b)} (在 $n_1 = 3000$ rpm 和 20 ° C 齿轮箱温度时)	T_{012}	Nm	0.95	0.76	0.66	0.57	0.52	0.48		
		in.lb	8.4	6.7	5.8	5	4.6	4.2		
最大回程间隙	j_t	arcmin	≤ 12							
扭转刚度 ^{b)}	C_{t21}	Nm/arcmin	16	16	16	16	14	14		
		in.lb/arcmin	142	142	142	142	124	124		
最大轴向力 ^{c)}	F_{2AMax}	N	2500							
		lb _f	563							
最大径向力 ^{c)}	F_{2OMax}	N	1750							
		lb _f	394							
最大侧倾力矩	M_{2KMax}	Nm	98							
		in.lb	867							
满载效率	η	%	97							
寿命	L_h	h	> 20000							
重量 (包含标准适配板)	m	kg	7.5							
		lb _m	17							
运行噪音 (与速比和速度有关。 cymex® 中可用的速比特定值)	L_{PA}	dB(A)	≤ 66							
允许的最高外壳温度		°C	+90							
		°F	+194							
环境温度		°C	-15 至 +40							
		°F	+5 至 +104							
润滑			终生润滑							
旋转方向			输入输出同向							
防护级别			IP 64							
弹性联轴器 (推荐的产品型号 - 使用 cymex® 选型验证) 在应用端的联轴器孔径			ELC-0150BA025.000-X							
		mm	X = 019.000 - 036.000							
转动惯量 (与驱动有关) 尖半径直径 [mm]	G	24	J_1	kgcm ²	2.6	1.9	1.7	1.5	1.4	1.4
				10 ⁻³ in.lb.s ²	2.3	1.7	1.5	1.3	1.2	1.2
	K	38	J_1	kgcm ²	7.8	7.1	6.9	6.7	6.6	6.5
				10 ⁻³ in.lb.s ²	6.9	6.3	6.1	5.9	5.8	5.8

请使用我们的选型软件 cymex® 来进行更详细的选型 - alpha.wittenstein.biz/cymex-5

^{a)} 仅适用于扭矩传递

^{b)} 适用于标准夹紧尺寸

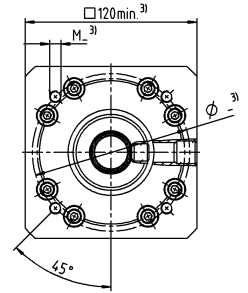
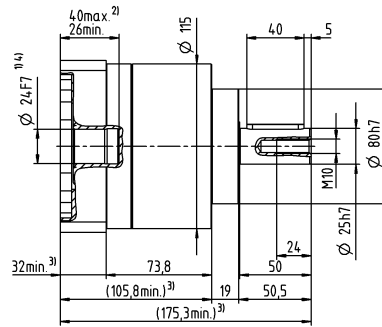
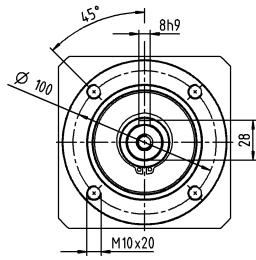
^{c)} 与输出轴或输出法兰的中心点有关

^{d)} 在更高的环境温度下，请减少输入转速

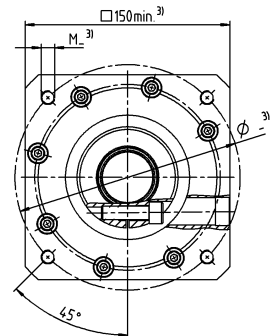
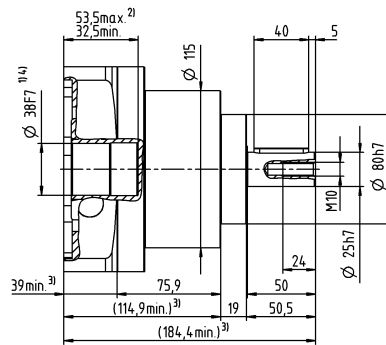
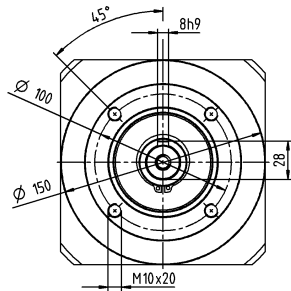
^{e)} 适用于：光轴

1 级

最 24⁴⁾ (G)⁵⁾
夹紧毂直径



最 38⁴⁾ (K)
夹紧毂直径

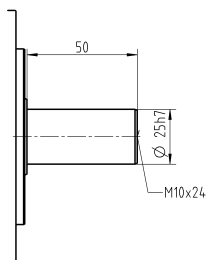


电机轴直径 [mm]

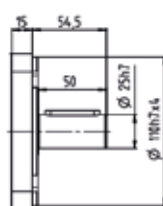
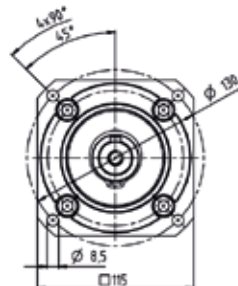
Basic Line
行星齿轮箱

其他输出选项

光轴



可更换B5输出法兰



未注公差按照标准尺寸执行

¹⁾ 检查电机轴配合情况

²⁾ 允许的最小/最大电机轴长度。如需选配更长的电机轴，请与阿尔法联系。

³⁾ 尺寸取决于电机

⁴⁾ 电机轴直径较小时，需配轴套，轴套最小厚度为 1 mm

⁵⁾ 标准夹紧毂直径

CPS 035 MF 2 级

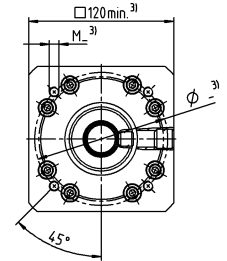
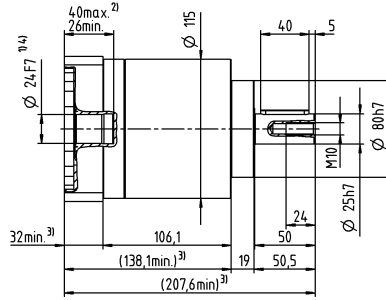
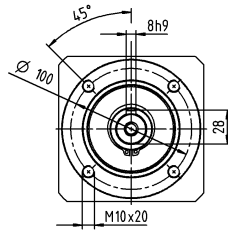
			2 级														
速比	i		9	12	15	16	20	25	28	30	35	40	50	70	100		
最大力矩 ^{a) b) c)}	T_{2a}	Nm	272	272	272	272	272	272	272	272	272	272	272	272	272		
		in.lb	2407	2407	2407	2407	2407	2407	2407	2407	2407	2407	2407	2407	2407	2407	
最大加速力矩 ^{a)} (每小时最多循环 1000 次)	T_{2B}	Nm	175	175	175	255	255	250	255	175	250	255	250	250	220		
		in.lb	1549	1549	1549	2257	2257	2213	2257	1549	2213	2257	2213	2213	1947		
紧急制动力矩 ^{a) b) c)} (齿轮箱寿命内允许 1000 次)	T_{2Not}	Nm	480	480	480	480	480	480	480	315	480	480	480	480	480		
		in.lb	4248	4248	4248	4248	4248	4248	4248	2788	4248	4248	4248	4248	4248		
允许的平均输入转速 ^{d)} (在 T_{2a} 和 20 ° C 环境温度时)	n_{1N}	rpm	2300	2300	2300	2300	2300	2300	2300	2300	2300	2300	2300	2800	2800		
最大输入转速	n_{1Max}	rpm	5500	5500	5500	5500	5500	5500	5500	5500	5500	5500	5500	5500	5500		
空载运行平均扭矩 ^{b)} (在 $n_1 = 3000$ rpm 和 20 ° C 齿轮箱温度时)	T_{012}	Nm	1.3	1.1	0.98	0.95	0.85	0.8	0.76	0.79	0.7	0.66	0.61	0.56	0.52		
		in.lb	12	9.7	8.7	8.4	7.5	7.1	6.7	7	6.2	5.8	5.4	5	4.6		
最大回程间隙	j_t	arcmin	≤ 15														
扭转刚度 ^{b)}	C_{t21}	Nm/arcmin	16	16	16	16	16	16	16	16	16	16	16	16	14		
		in.lb/arcmin	142	142	142	142	142	142	142	142	142	142	142	142	124		
最大轴向力 ^{c)}	F_{2AMax}	N	2500														
		lb _f	563														
最大径向力 ^{c)}	F_{2OMax}	N	1750														
		lb _f	394														
最大侧倾力矩	M_{2KMax}	Nm	98														
		in.lb	867														
满载效率	η	%	95														
寿命	L_h	h	> 20000														
重量 (包含标准适配板)	m	kg	9.6														
		lb _m	21														
运行噪音 (与速比和速度有关。 cymex® 中可用的速比特定值)	L_{PA}	dB(A)	≤ 66														
允许的最高外壳温度		°C	+90														
		°F	+194														
环境温度		°C	-15 至 +40														
		°F	+5 至 +104														
润滑			终生润滑														
旋转方向			输入输出同向														
防护级别			IP 64														
弹性联轴器 (推荐的产品型号 - 使用 cymex® 选型验证) 在应用端的联轴器孔径			ELC-0150BA025.000-X														
		mm	X = 019.000 - 036.000														
转动惯量 (与驱动有关) 尖系数直径 [mm]	G	24	J_1	kgcm ²	2.7	2.5	2.5	2.3	2.3	2.1	2.4	3.1	2.2	2.6	2.2	1.9	1.7
				10 ⁻³ in.lb.s ²	2.4	2.2	2.2	2	2	1.9	2.1	2.7	1.9	2.3	1.9	1.7	1.5
	K	38	J_1	kgcm ²	7.9	7.7	7.8	7.5	7.5	7.3	7.5	8.3	7.4	7.8	7.4	7.1	6.9
				10 ⁻³ in.lb.s ²	7	6.8	6.9	6.6	6.6	6.5	6.6	7.3	6.5	6.9	6.5	6.3	6.1

请使用我们的选型软件 cymex® 来进行更详细的选型 - alpha.wittenstein.biz/cymex-5

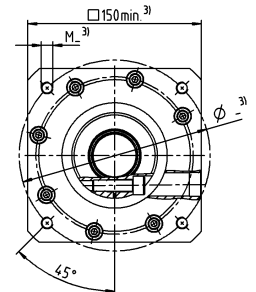
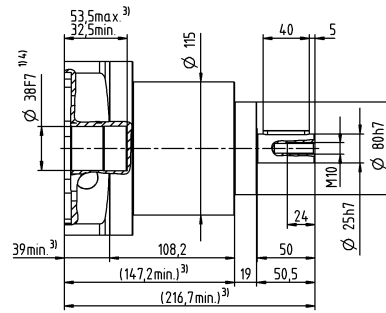
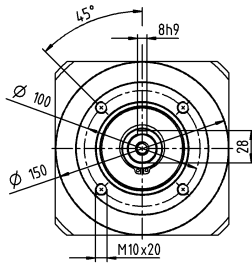
- ^{a)} 仅适用于扭矩传递
- ^{b)} 适用于标准夹套尺寸
- ^{c)} 与输出轴或输出法兰的中心点有关
- ^{d)} 在更高的环境温度下，请减少输入转速
- ^{e)} 适用于：光轴

2 级

最 24⁴⁾ (G)⁵⁾
夹紧毂直径



最 38⁴⁾ (K)
夹紧毂直径

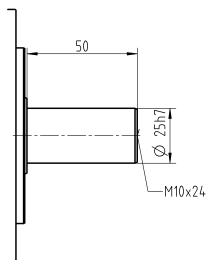


电机轴直径 [mm]

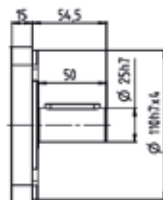
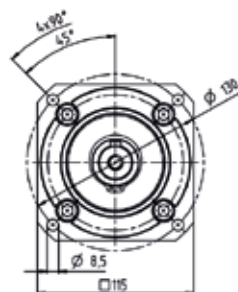
Basic Line
行星齿轮箱

其他输出选项

光轴



可更换B5输出法兰



未注公差按照标准尺寸执行

¹⁾ 检查电机轴配合情况

²⁾ 允许的最小/最大电机轴长度。如需选配更长的电机轴，请与阿尔法联系。

³⁾ 尺寸取决于电机

⁴⁾ 电机轴直径较小时，需配轴套，轴套最小厚度为 1 mm

⁵⁾ 标准夹紧毂直径