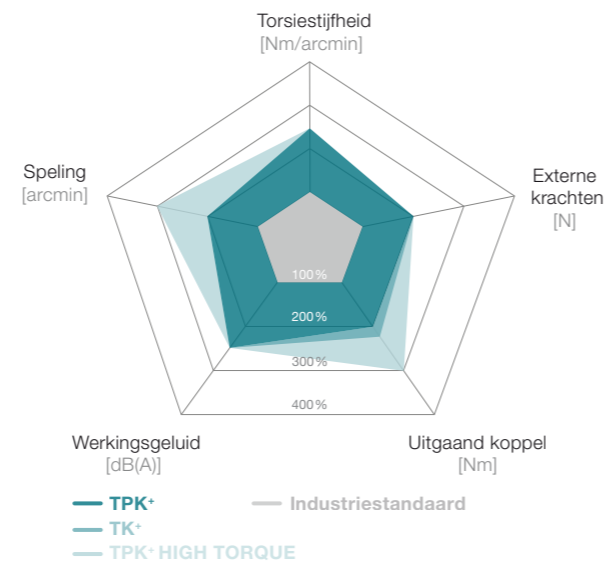


# TK+ / TPK+ / TPK+ HIGH TORQUE – de compacte haakse precisie met uitgaande flens



De in veel varianten verkrijgbare hypoïde reductiekasten met TP+-compatibele uitgaande flens en holle as. De TPK+ / TPK+ HIGH TORQUE-reductiekasten met planetaire trap zijn bijzonder geschikt voor erg precieze toepassingen, waarbij hogere vermogens en torsiestijfheden vereist zijn.

TK+ / TPK+ / TK+ HIGH TORQUE in vergelijking met de industriestandaard



**Product-highlights**

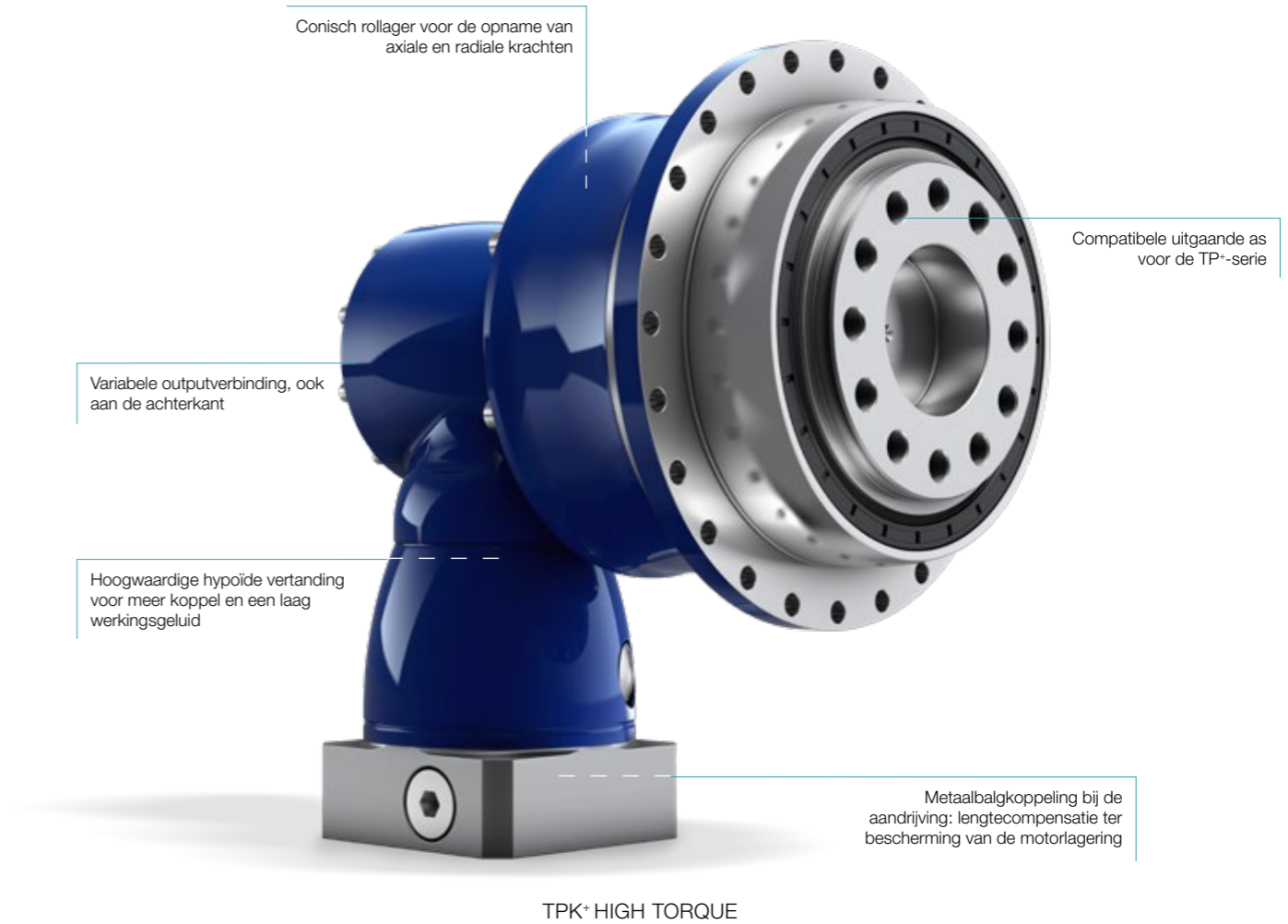
**Max. speling**  
 TK+ ≤ 4 arcmin (standaard)  
 TPK+ ≤ 3,3 arcmin (standaard)  
 ≤ 2 arcmin (gereduceerd)  
 TPK+ HIGH TORQUE ≤ 1,3 arcmin (standaard)

**Groot aantal overbrengingsverhoudingen**  
 i = 3 – 10 000

**Kan hoge koppels aan (MA)**

**Flexibiliteit door de talrijke output-uitvoeringen**  
 Ook verkrijgbaar in uitvoering met holle as

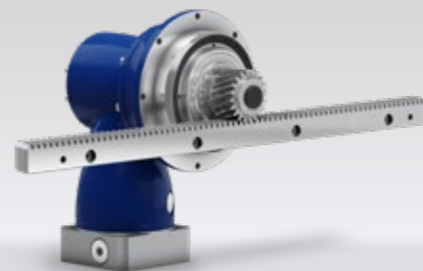
**Overige reductiekastmodellen**  
 Corrosiebestendig design, ATEX (TK+)



Hypoïde reductiekasten



TP+ in corrosiebestendig design



TPK+ met tandwiel en tandheugel



SP+ met metaalbalgkoppeling



TPK+ 2000 / 4000 verkrijgbaar op aanvraag

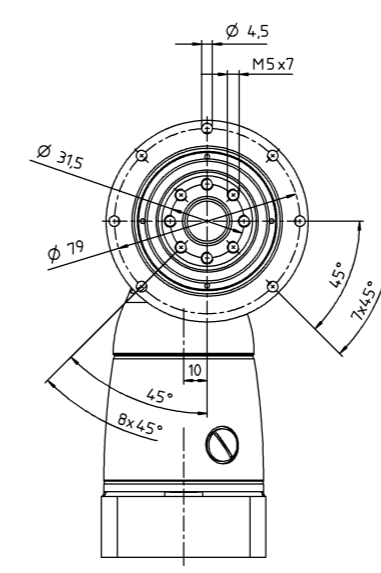
Overbrengingsverhouding	i		1-traps					2-traps									
			3	4	5	7	10	12	16	20	25	28	35	40	50	70	100
Max. koppel <sup>a) b)</sup>	$T_{2a}$	Nm	36	36	36	25	20	36	36	36	36	36	36	36	36	25	20
Max. versnellingskoppel <sup>b)</sup> (max. 1000 cycli per uur)	$T_{2B}$	Nm	30	30	30	25	20	30	30	30	30	30	30	30	30	25	20
Nominaal koppel (bij $n_{1N}$ )	$T_{2N}$	Nm	22	22	22	20	15	22	22	22	22	22	22	22	20	15	
Noodstopkoppel <sup>a) b)</sup> (1000 keer toegelaten tijdens de levensduur van de reductiekast)	$T_{2Not}$	Nm	40	50	50	45	40	50	50	50	50	50	50	50	45	40	
Toegelaten gemiddelde ingaande snelheid (bij $T_{2N}$ en 20 °C omgevingstemperatuur) <sup>a)</sup>	$n_{1N}$	min <sup>-1</sup>	2200	2400	2700	2700	2700	4400	4400	4400	4400	4400	4400	4400	4800	5500	
Max. ingaande snelheid	$n_{1Max}$	min <sup>-1</sup>	7500	7500	7500	7500	7500	6000	6000	6000	6000	6000	6000	6000	6000	6000	
Gem. nullastkoppel <sup>b)</sup> (bij $n_1 = 3000 \text{ min}^{-1}$ en 20 °C reductiekasttemperatuur)	$T_{012}$	Nm	1,9	1,8	1,4	1,5	1,4	0,2	0,2	0,2	0,2	0,2	0,2	0,2	0,2	0,2	
Max. speling	$j_t$	arcmin	standaard ≤ 5														
Torsiestijfheid <sup>b)</sup>	$C_{21}$	Nm/arcmin	2,6	2,8	3	2,6	2,3	2,8	2,8	2,8	2,8	2,8	2,8	2,8	3	2,6	2,3
Max. axiale kracht <sup>c)</sup>	$F_{2AMax}$	N	2400														
Max. kippmoment	$M_{2KMax}$	Nm	251														
Efficiëntie bij max. belasting	$\eta$	%	96					94									
Levensduur	$L_h$	h	> 20000														
Gewicht (incl. standaard adapterplaat)	m	kg	2,9					3,2									
Werkingsgeluid (bij referentie overbrenging en referentietoerental. Overbrengingsspecifieke waarden in cymex <sup>®</sup> )	$L_{PA}$	dB(A)	≤ 64														
Max. toegelaten behuizingstemperatuur		°C	+90														
Omgevingstemperatuur		°C	0 tot +40														
Smering			Gesmeerd voor de volledige levensduur														
Draairichting			Draairichting ingaande en uitgaande as tegengesteld														
Beschermingsklasse			IP 65														
Metaalbalgkoppeling (aanbevolen producttype – ontwerp met cymex <sup>®</sup> controleren)			BCT - 00015AAX - 031,500														
Boordiameter van de koppeling aan toepassingszijde		mm	X = 012,000 - 028,000														
Massatraagheidsmoment (naargelang de aandrijving) Klemnaafdiameter [mm]	B	11	$J_1$	kgcm <sup>2</sup>	-	-	-	-	0,09	0,09	0,07	0,07	0,06	0,06	0,06	0,06	0,06
	C	14	$J_1$	kgcm <sup>2</sup>	0,57	0,46	0,41	0,37	0,35	0,21	0,2	0,19	0,19	0,18	0,18	0,17	0,17
	E	19	$J_1$	kgcm <sup>2</sup>	0,92	0,82	0,76	0,72	0,7	-	-	-	-	-	-	-	-

Voor een gedetailleerd ontwerp kunt u gebruik maken van onze ontwerptool cymex<sup>®</sup> – [www.wittenstein-cymex.com](http://www.wittenstein-cymex.com)  
Neem voor een optimaal ontwerp bij S1-inzetomstandigheden (continu bedrijf) contact met ons op.

<sup>a)</sup> Bij max. 10%  $M_{2KMax}$   
<sup>b)</sup> Geldt voor standaard klemnaafdiameter  
<sup>c)</sup> Op basis van het midden van de as, resp. flens van de uitgaande as  
<sup>d)</sup> Gelieve het toerental te verlagen bij hogere omgevingstemperaturen

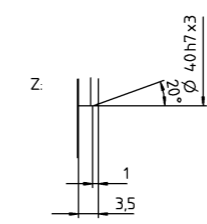
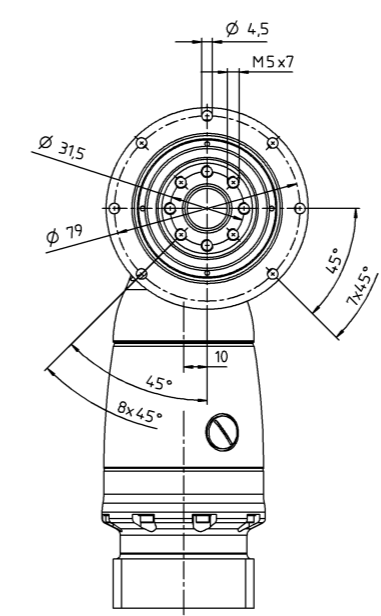
## 1-traps

tot 14/19<sup>4)</sup> (C<sup>6)</sup>/E)



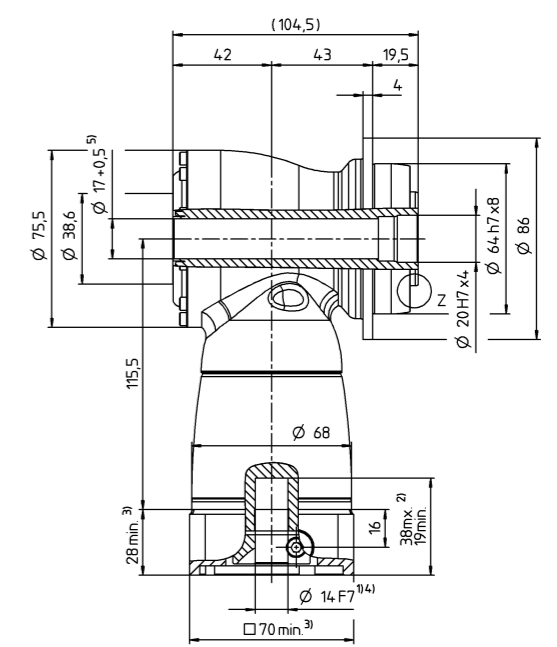
## 2-traps

tot 11/14<sup>4)</sup> (B<sup>6)</sup>/C)

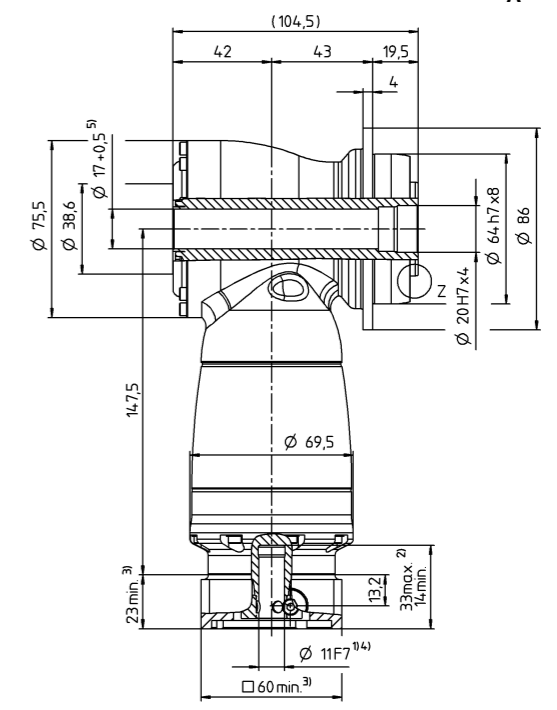


Aanzicht A

A



A



Zie het technische informatieblad (massatraagheid) voor de beschikbare klemnaafdiameters. Afmetingen verkrijgbaar op aanvraag.

- Niet getolereerde afmetingen zijn nominale afmetingen
- <sup>1)</sup> Motoraspassing controleren
- <sup>2)</sup> Min./max. toegelaten motoraslengte
- Langere motorassen zijn mogelijk, gelieve contact op te nemen voor overleg.
- <sup>3)</sup> Afmetingen zijn motorafhankelijk
- <sup>4)</sup> Kleinere motorasdiameters kunnen via een bushing met een minimale wanddikte van 1 mm worden aangepast
- <sup>5)</sup> Doorgevoerd element max. Ø 16,8 mm
- <sup>6)</sup> Standaard klemnaafdiameter

Hypoidre reductiekasten

TK

Overbrengingsverhouding	i		1-traps					2-traps											
			3	4	5	7	10	12	16	20	25	28	35	40	50	70	100		
Max. koppel <sup>a) b)</sup>	$T_{2a}$	Nm	84	84	84	60	50	84	84	84	84	84	84	84	84	60	50		
Max. versnellingskoppel <sup>b)</sup> (max. 1000 cycli per uur)	$T_{2B}$	Nm	70	70	70	60	50	70	70	70	70	70	70	70	70	60	50		
Nominaal koppel (bij $n_{1N}$ )	$T_{2N}$	Nm	50	50	50	45	40	50	50	50	50	50	50	50	50	45	40		
Noodstopkoppel <sup>a) b)</sup> (1000 keer toegelaten tijdens de levensduur van de reductiekast)	$T_{2Not}$	Nm	95	115	115	110	100	115	115	115	115	115	115	115	115	110	100		
Toegelaten gemiddelde ingaande snelheid (bij $T_{2N}$ en 20 °C omgevingstemperatuur) <sup>a)</sup>	$n_{1N}$	min <sup>-1</sup>	2100	2200	2500	2500	2500	3500	3500	3500	3500	3500	3500	3500	3800	4500	4500		
Max. ingaande snelheid	$n_{1Max}$	min <sup>-1</sup>	7500	7500	7500	7500	7500	6000	6000	6000	6000	6000	6000	6000	6000	6000	6000		
Gem. nullastkoppel <sup>b)</sup> (bij $n_1 = 3000$ min <sup>-1</sup> en 20 °C reductiekasttemperatuur)	$T_{012}$	Nm	3,3	2,8	2,1	2,4	2,2	0,4	0,4	0,3	0,3	0,3	0,3	0,3	0,2	0,2	0,2		
Max. speling	$j_t$	arcmin	standaard ≤ 4																
Torsiestijfheid <sup>b)</sup>	$C_{21}$	Nm/arcmin	6	7	8	8	8	7	7	7	7	7	7	7	8	8	8		
Max. axiale kracht <sup>c)</sup>	$F_{2AMax}$	N	3400																
Max. kippmoment	$M_{2KMax}$	Nm	437																
Efficiëntie bij max. belasting	$\eta$	%	96					94											
Levensduur	$L_n$	h	> 20000																
Gewicht (incl. standaard adapterplaat)	m	kg	5,3					6,1											
Werkingsgeluid (bij referentie overbrenging en referentietoerental. Overbrengingsspecifieke waarden in cymex <sup>®</sup> )	$L_{PA}$	dB(A)	≤ 66																
Max. toegelaten behuizingstemperatuur		°C	+90																
Omgevingstemperatuur		°C	0 tot +40																
Smearing			Gesmeerd voor de volledige levensduur																
Draairichting			Draairichting ingaande en uitgaande as tegengesteld																
Beschermingsklasse			IP 65																
Metaalbalgkoppeling (aanbevolen producttype – ontwerp met cymex <sup>®</sup> controleren)			BCT - 00060AAX - 050,000																
Boordiameter van de koppeling aan toepassingszijde		mm	X = 014,000 - 035,000																
Massatraagheidsmoment (naargelang de aandrijving) Klemnaafdiameter [mm]	C	14	$J_1$	kgcm <sup>2</sup>	-	-	-	-	0,31	0,28	0,24	0,23	0,21	0,2	0,19	0,18	0,18	0,18	
	E	19	$J_1$	kgcm <sup>2</sup>	1,81	1,39	1,18	1,02	0,93	0,75	0,72	0,68	0,68	0,63	0,63	0,63	0,63	0,63	0,63
	H	28	$J_1$	kgcm <sup>2</sup>	3,22	2,8	2,6	2,43	2,34	-	-	-	-	-	-	-	-	-	-

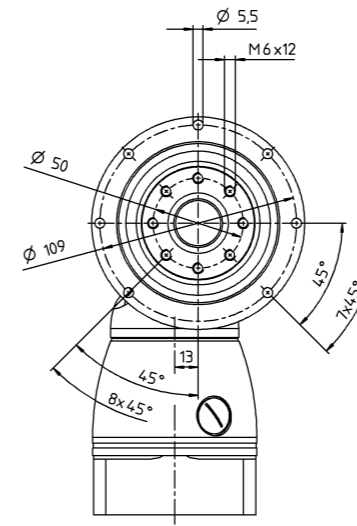
Voor een gedetailleerd ontwerp kunt u gebruik maken van onze ontwerptool cymex<sup>®</sup> – [www.wittenstein-cymex.com](http://www.wittenstein-cymex.com)  
Neem voor een optimaal ontwerp bij S1-inzetomstandigheden (continu bedrijf) contact met ons op.

<sup>a)</sup> Bij max. 10%  $M_{2KMax}$   
<sup>b)</sup> Geldt voor standaard klemnaafdiameter  
<sup>c)</sup> Op basis van het midden van de as, resp. flens van de uitgaande as  
<sup>d)</sup> Gelieve het toerental te verlagen bij hogere omgevingstemperaturen

Aanzicht A

## 1-traps

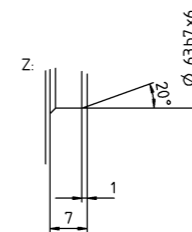
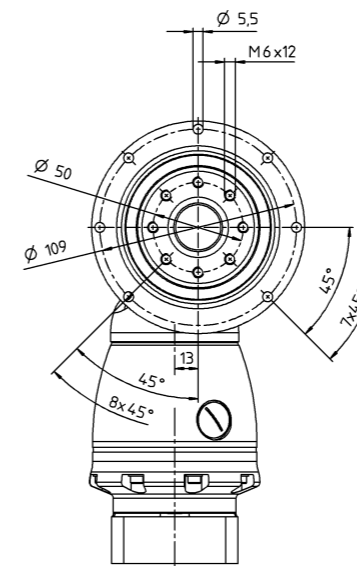
tot 19/28<sup>4)</sup> (E<sup>6)</sup>/H)  
klemnaaf-  
diameter



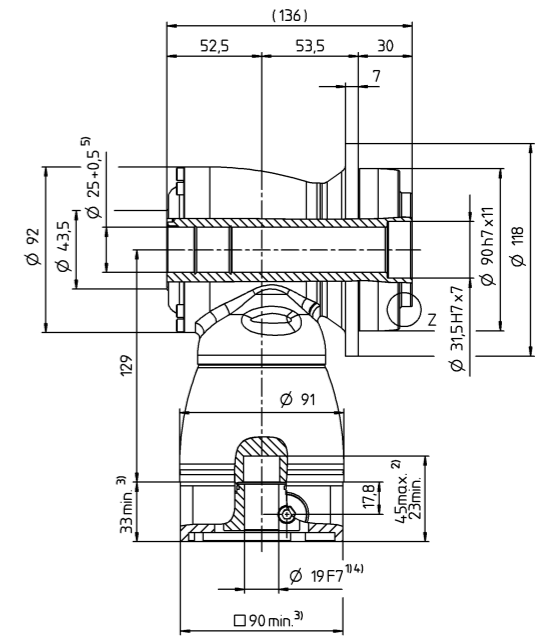
Motoras diameter [mm]

## 2-traps

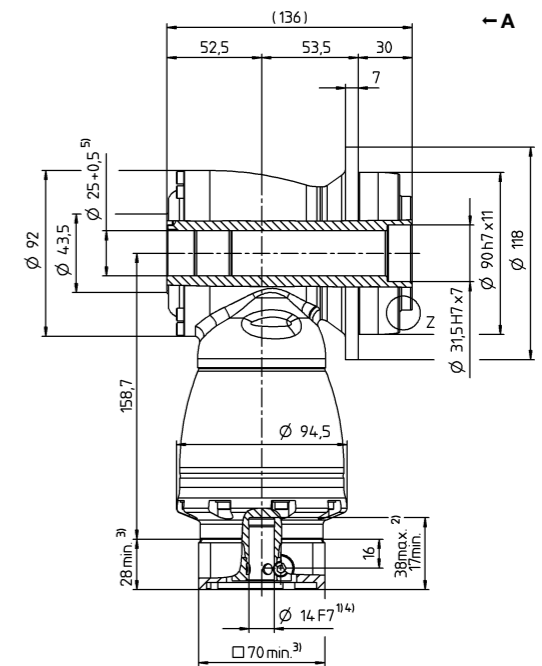
tot 14/19<sup>4)</sup> (C<sup>6)</sup>/E)  
klemnaaf-  
diameter



A



A



Zie het technische informatieblad (massatraagheid) voor de beschikbare klemnaafdiameters. Afmetingen verkrijgbaar op aanvraag.

- Niet getolereerde afmetingen zijn nominale afmetingen
- <sup>1)</sup> Motoraspassing controleren
- <sup>2)</sup> Min./max. toegelaten motoras lengte  
Langere motorassen zijn mogelijk, gelieve contact op te nemen voor overleg.
- <sup>3)</sup> Afmetingen zijn motorafhankelijk
- <sup>4)</sup> Kleinere motorasdiameters kunnen via een bushing met een minimale wanddikte van 1 mm worden aangepast
- <sup>5)</sup> Doorgevoerd element max. Ø 24,8 mm
- <sup>6)</sup> Standaard klemnaafdiameter

Aanzicht A

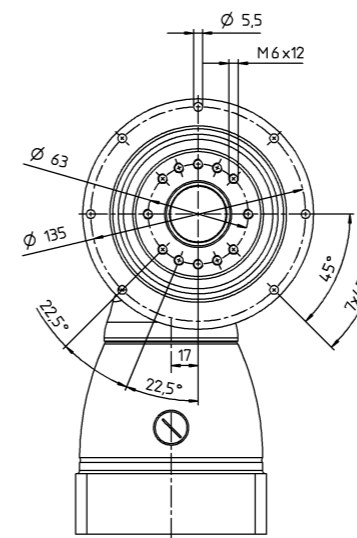
Overbrengingsverhouding	i		1-traps					2-traps									
			3	4	5	7	10	12	16	20	25	28	35	40	50	70	100
Max. koppel <sup>a) b)</sup>	$T_{2a}$	Nm	204	204	204	145	125	204	204	204	204	204	204	204	204	145	125
Max. versnellingskoppel <sup>b)</sup> (max. 1000 cycli per uur)	$T_{2B}$	Nm	170	170	170	145	125	170	170	170	170	170	170	170	170	145	125
Nominaal koppel (bij $n_{1N}$ )	$T_{2N}$	Nm	100	100	100	90	80	100	100	100	100	100	100	100	100	90	80
Noodstopkoppel <sup>a) b)</sup> (1000 keer toegelaten tijdens de levensduur van de reductiekast)	$T_{2Not}$	Nm	220	260	260	255	250	260	260	260	260	260	260	260	260	255	250
Toegelaten gemiddelde ingaande snelheid (bij $T_{2N}$ en 20 °C omgevingstemperatuur) <sup>a)</sup>	$n_{1N}$	min <sup>-1</sup>	2000	2100	2400	2200	2200	3100	3100	3100	3100	3100	3100	3100	3500	4200	4200
Max. ingaande snelheid	$n_{1Max}$	min <sup>-1</sup>	5500	5500	5500	5500	5500	4500	4500	4500	4500	4500	4500	4500	4500	4500	4500
Gem. nullastkoppel <sup>b)</sup> (bij $n_1 = 3000$ min <sup>-1</sup> en 20 °C reductiekasttemperatuur)	$T_{012}$	Nm	4,9	3,9	4	4,5	3,6	0,7	0,7	0,6	0,5	0,5	0,4	0,2	0,2	0,2	0,2
Max. speling	$j_t$	arcmin	standaard ≤ 4														
Torsiestijfheid <sup>b)</sup>	$C_{21}$	Nm/arcmin	12	13	16	16	16	13	13	13	13	13	13	13	16	16	16
Max. axiale kracht <sup>c)</sup>	$F_{2AMax}$	N	5700														
Max. kippmoment	$M_{2KMMax}$	Nm	833														
Efficiëntie bij max. belasting	$\eta$	%	96					94									
Levensduur	$L_h$	h	> 20000														
Gewicht (incl. standaard adapterplaat)	m	kg	8,9					10,6									
Werkingsgeluid (bij referentie overbrenging en referentietoerental. Overbrengingsspecifieke waarden in cymex <sup>®</sup> )	$L_{PA}$	dB(A)	≤ 66														
Max. toegelaten behuizingstemperatuur		°C	+90														
Omgevingstemperatuur		°C	0 tot +40														
Smearing			Gesmeerd voor de volledige levensduur														
Draairichting			Draairichting ingaande en uitgaande as tegengesteld														
Beschermingsklasse			IP 65														
Metaalbalgkoppeling (aanbevolen producttype – ontwerp met cymex <sup>®</sup> controleren)			BCT - 00150AAX - 063,000														
Boordiameter van de koppeling aan toepassingszijde		mm	X = 019,000 - 042,000														
Massatraagheidsmoment (naargelang de aandrijving) Klemnaafdiameter [mm]	E 19	$J_1$	kgcm <sup>2</sup>	-	-	-	-	1,08	1,01	0,88	0,85	0,76	0,75	0,7	0,69	0,68	0,68
	G 24	$J_1$	kgcm <sup>2</sup>	-	-	-	-	2,65	2,57	2,44	2,42	2,32	2,31	2,26	2,25	2,25	2,25
	H 28	$J_1$	kgcm <sup>2</sup>	5,5	4,3	3,6	3,1	2,9	-	-	-	-	-	-	-	-	-
	K 38	$J_1$	kgcm <sup>2</sup>	12,7	11,5	10,9	10,4	10,1	-	-	-	-	-	-	-	-	-

Voor een gedetailleerd ontwerp kunt u gebruik maken van onze ontwerptool cymex<sup>®</sup> – [www.wittenstein-cymex.com](http://www.wittenstein-cymex.com)  
Neem voor een optimaal ontwerp bij S1-inzetomstandigheden (continu bedrijf) contact met ons op.

<sup>a)</sup> Bij max. 10%  $M_{2KMMax}$   
<sup>b)</sup> Geldt voor standaard klemnaafdiameter  
<sup>c)</sup> Op basis van het midden van de as, resp. flens van de uitgaande as  
<sup>d)</sup> Gelieve het toerental te verlagen bij hogere omgevingstemperaturen

## 1-traps

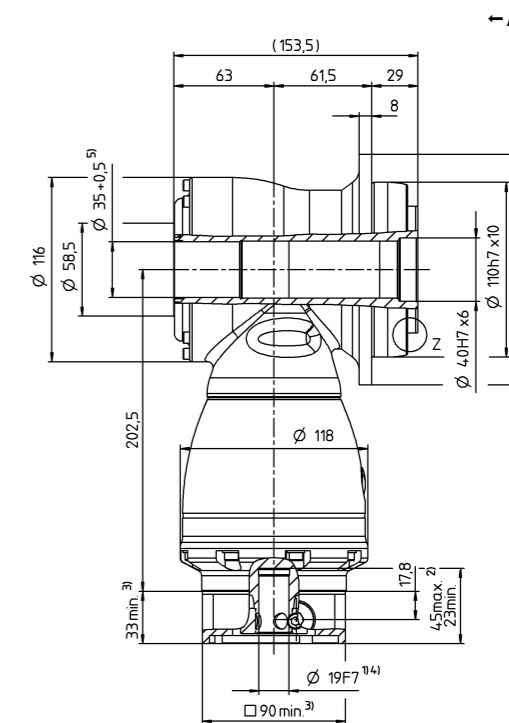
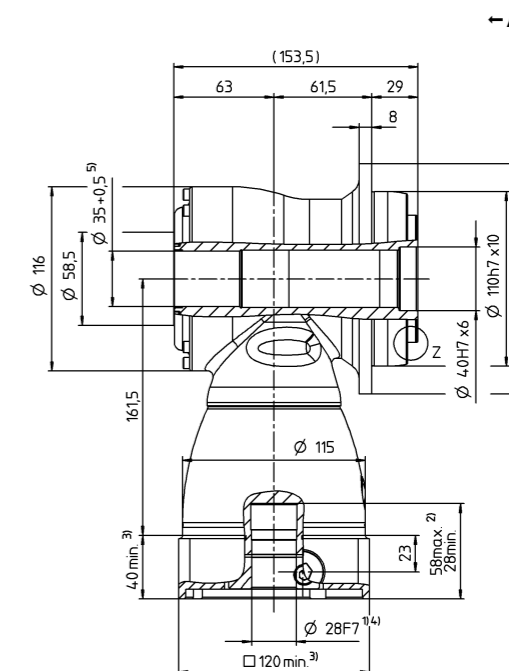
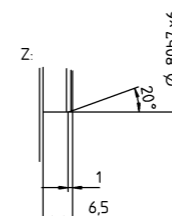
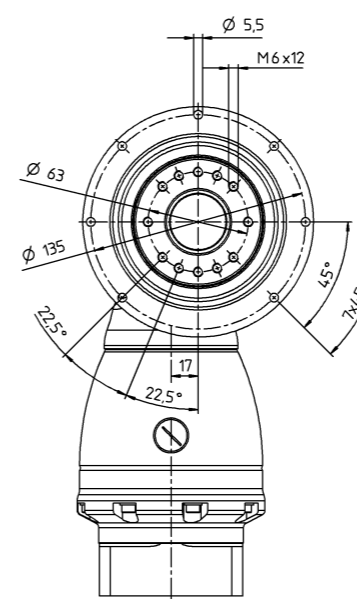
tot 28/38 <sup>4)</sup> (H<sup>6)</sup>/K)  
klemnaaf-  
diameter



Motoras diameter [mm]

## 2-traps

tot 19/24 <sup>4)</sup> (E<sup>6)</sup>/G)  
klemnaaf-  
diameter



Zie het technische informatieblad (massatraagheid) voor de beschikbare klemnaafdiameters. Afmetingen verkrijgbaar op aanvraag.

Niet getolereerde afmetingen zijn nominale afmetingen  
<sup>1)</sup> Motoraspassing controleren  
<sup>2)</sup> Min./max. toegelaten motoraslangte  
Langere motorassen zijn mogelijk, gelieve contact op te nemen voor overleg.  
<sup>3)</sup> Afmetingen zijn motorafhankelijk  
<sup>4)</sup> Kleinere motorasdiameters kunnen via een bushing met een minimale wanddikte van 1 mm worden aangepast  
<sup>5)</sup> Doorgevoerd element max. Ø 34,8 mm  
<sup>6)</sup> Standaard klemnaafdiameter

Aanzicht A

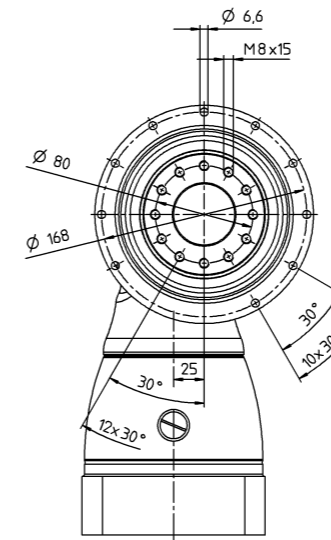
Overbrengingsverhouding	i		1-traps					2-traps											
			3	4	5	7	10	12	16	20	25	28	35	40	50	70	100		
Max. koppel <sup>a) b)</sup>	$T_{2a}$	Nm	360	360	360	250	210	360	360	360	360	360	360	360	360	360	250	210	
Max. versnellingskoppel <sup>b)</sup> (max. 1000 cycli per uur)	$T_{2B}$	Nm	300	300	300	250	210	300	300	300	300	300	300	300	300	300	250	210	
Nominaal koppel (bij $n_{1N}$ )	$T_{2N}$	Nm	190	190	190	175	160	190	190	190	190	190	190	190	190	175	160		
Noodstopkoppel <sup>a) b)</sup> (1000 keer toegelaten tijdens de levensduur van de reductiekast)	$T_{2Not}$	Nm	400	500	500	450	400	500	500	500	500	500	500	500	500	450	400		
Toegelaten gemiddelde ingaande snelheid (bij $T_{2N}$ en 20 °C omgevingstemperatuur) <sup>a)</sup>	$n_{1N}$	min <sup>-1</sup>	1700	1800	2000	1800	1800	2900	2900	2900	2900	2900	2900	2900	3200	3200	3900		
Max. ingaande snelheid	$n_{1Max}$	min <sup>-1</sup>	5000	5000	5000	5000	5000	4500	4500	4500	4500	4500	4500	4500	4500	4500	4500		
Gem. nullastkoppel <sup>b)</sup> (bij $n_1 = 3000 \text{ min}^{-1}$ en 20 °C reductiekasttemperatuur)	$T_{012}$	Nm	9,6	7,1	8,4	9	6,6	1,7	1,1	0,8	0,6	0,6	0,5	0,5	0,4	0,4	0,4		
Max. speling	$j_t$	arcmin	standaard ≤ 4																
Torsiestijfheid <sup>b)</sup>	$C_{21}$	Nm/arcmin	36	40	46	44	42	40	40	40	40	40	40	40	46	44	42		
Max. axiale kracht <sup>c)</sup>	$F_{2AMax}$	N	9900																
Max. kippmoment	$M_{2KMax}$	Nm	1692																
Efficiëntie bij max. belasting	$\eta$	%	96					94											
Levensduur	$L_h$	h	> 20000																
Gewicht (incl. standaard adapterplaat)	m	kg	22					26											
Werkingsgeluid (bij referentie overbrenging en referentietoerental. Overbrengingsspecifieke waarden in cymex <sup>®</sup> )	$L_{PA}$	dB(A)	≤ 68																
Max. toegelaten behuizingstemperatuur		°C	+90																
Omgevingstemperatuur		°C	0 tot +40																
Smering			Gesmeerd voor de volledige levensduur																
Draairichting			Draairichting ingaande en uitgaande as tegengesteld																
Beschermingsklasse			IP 65																
Metaalbalgkoppeling (aanbevolen producttype – ontwerp met cymex <sup>®</sup> controleren)			BCT - 00300AAX - 080,000																
Boordiameter van de koppeling aan toepassingszijde		mm	X = 024,000 - 060,000																
Massatraagheidsmoment (naargelang de aandrijving)	G	24	$J_1$	kgcm <sup>2</sup>	-	-	-	-	-	4,43	3,97	3,36	3,22	2,82	2,75	2,5	2,47	2,44	2,42
	K	38	$J_1$	kgcm <sup>2</sup>	28,4	21	17,6	14,7	13,1	11,3	10,9	10,3	10,1	9,74	9,66	9,41	9,38	9,35	9,33

Voor een gedetailleerd ontwerp kunt u gebruik maken van onze ontwerptool cymex<sup>®</sup> – [www.wittenstein-cymex.com](http://www.wittenstein-cymex.com)  
Neem voor een optimaal ontwerp bij S1-inzetomstandigheden (continu bedrijf) contact met ons op.

<sup>a)</sup> Bij max. 10%  $M_{2KMax}$   
<sup>b)</sup> Geldt voor standaard klemnaafdiameter  
<sup>c)</sup> Op basis van het midden van de as, resp. flens van de uitgaande as  
<sup>d)</sup> Gelieve het toerental te verlagen bij hogere omgevingstemperaturen

## 1-traps

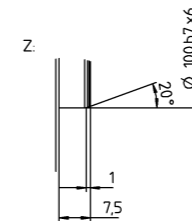
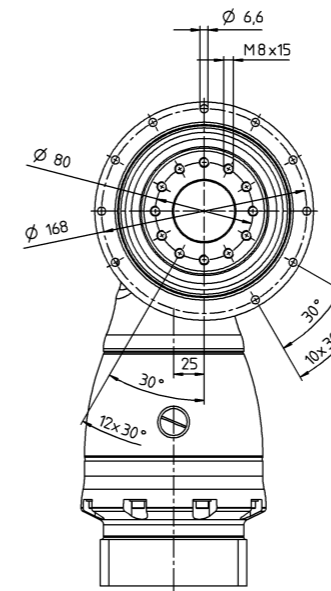
tot 38 <sup>4)</sup> (K) <sup>6)</sup>  
klemnaaf-  
diameter



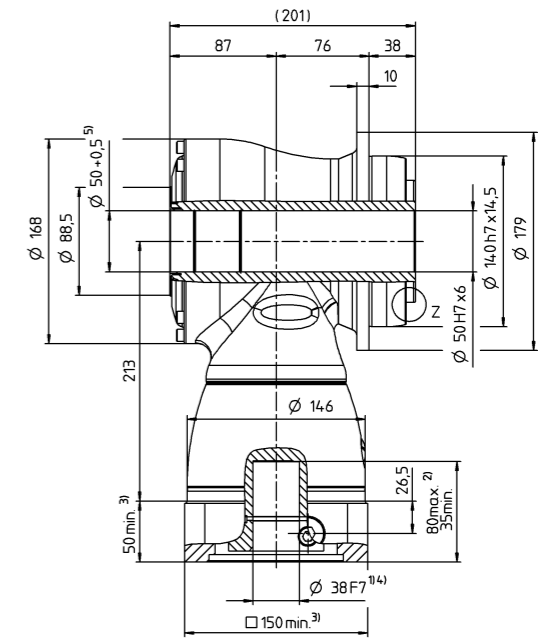
Motoras diameter [mm]

## 2-traps

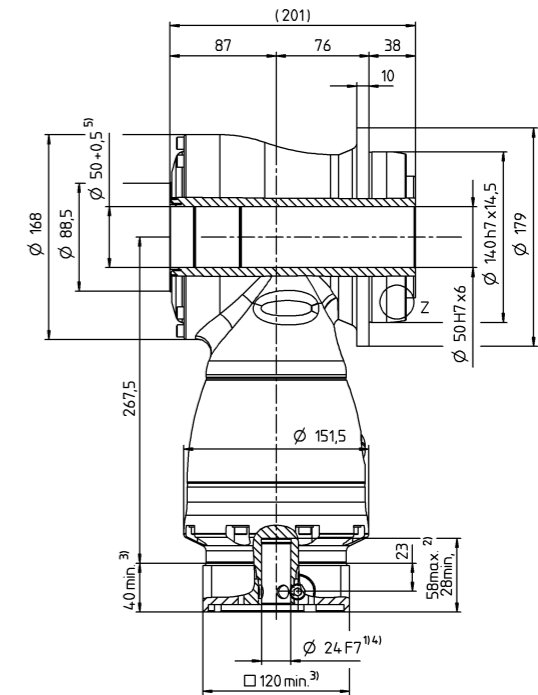
tot 24 / 38 <sup>4)</sup> (G) <sup>6)</sup> / (K)  
klemnaaf-  
diameter



A



A



Zie het technische informatieblad (massatraagheid) voor de beschikbare klemnaafdiameters. Afmetingen verkrijgbaar op aanvraag.

- Niet getolereerde afmetingen zijn nominale afmetingen
- <sup>1)</sup> Motoraspassing controleren
- <sup>2)</sup> Min./max. toegelaten motoras lengte  
Langere motorassen zijn mogelijk, gelieve contact op te nemen voor overleg.
- <sup>3)</sup> Afmetingen zijn motorafhankelijk
- <sup>4)</sup> Kleinere motorasdiameters kunnen via een bushing met een minimale wanddikte van 1 mm worden aangepast
- <sup>5)</sup> Doorgevoerd element max. Ø 49,8 mm
- <sup>6)</sup> Standaard klemnaafdiameter

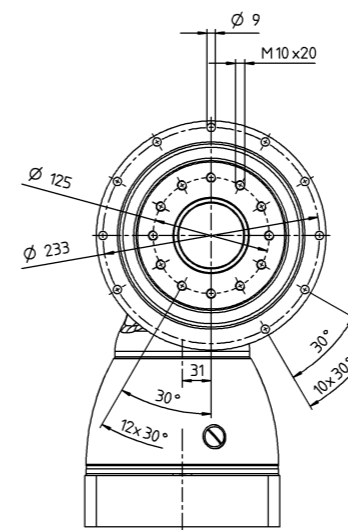
Overbrengingsverhouding	i		1-traps					2-traps										
			3	4	5	7	10	12	16	20	25	28	35	40	50	70	100	
Max. koppel <sup>a) b)</sup>	$T_{2a}$	Nm	768	768	768	550	470	768	768	768	768	768	768	768	768	768	550	470
Max. versnellingskoppel <sup>b)</sup> (max. 1000 cycli per uur)	$T_{2B}$	Nm	640	640	640	550	470	640	640	640	640	640	640	640	640	640	550	470
Nominaal koppel (bij $n_{1N}$ )	$T_{2N}$	Nm	400	400	400	380	360	400	400	400	400	400	400	400	400	380	360	
Noodstopkoppel <sup>a) b)</sup> (1000 keer toegelaten tijdens de levensduur van de reductiekast)	$T_{2Not}$	Nm	900	1050	1050	970	900	1050	1050	1050	1050	1050	1050	1050	1050	970	900	
Toegelaten gemiddelde ingaande snelheid (bij $T_{2N}$ en 20 °C omgevingstemperatuur) <sup>a)</sup>	$n_{1N}$	min <sup>-1</sup>	1400	1600	1800	1600	1600	2700	2700	2700	2700	2700	2700	2700	2700	2900	3200	3400
Max. ingaande snelheid	$n_{1Max}$	min <sup>-1</sup>	4500	4500	4500	4500	4500	4000	4000	4000	4000	4000	4000	4000	4000	4000	4000	4000
Gem. nullastkoppel <sup>b)</sup> (bij $n_1 = 3000$ min <sup>-1</sup> en 20 °C reductiekasttemperatuur)	$T_{012}$	Nm	20	17	18	19	16	3,6	2,8	2,2	1,9	1,6	1,4	1,1	1,1	1,1	1,1	1,1
Max. speling	$j_t$	arcmin	standaard ≤ 4															
Torsiestijfheid <sup>b)</sup>	$C_{21}$	Nm/arcmin	76	87	99	97	96	87	87	87	87	87	87	87	87	99	97	96
Max. axiale kracht <sup>c)</sup>	$F_{2AMax}$	N	14200															
Max. kippmoment	$M_{2KMax}$	Nm	3213															
Efficiëntie bij max. belasting	$\eta$	%	96					94										
Levensduur	$L_h$	h	> 20000															
Gewicht (incl. standaard adapterplaat)	m	kg	48					54										
Werkingsgeluid (bij referentie overbrenging en referentietoerental. Overbrengingsspecifieke waarden in cymex <sup>®</sup> )	$L_{PA}$	dB(A)	≤ 68															
Max. toegelaten behuizingstemperatuur		°C	+90															
Omgevingstemperatuur		°C	0 tot +40															
Smearing			Gesmeerd voor de volledige levensduur															
Draairichting			Draairichting ingaande en uitgaande as tegengesteld															
Beschermingsklasse			IP 65															
Metaalbalgkoppeling (aanbevolen producttype – ontwerp met cymex <sup>®</sup> controleren)			BCT - 01500AAX - 125,000															
Boordiameter van de koppeling aan toepassingszijde		mm	X = 050,000 - 080,000															
Massatraagheidsmoment (naargelang de aandrijving)	K 38	$J_1$	kgcm <sup>2</sup>	-	-	-	-	-	16,8	14,8	12,9	12,3	11,2	10,9	10,3	10,1	10	9,93
	M 48	$J_1$	kgcm <sup>2</sup>	96,5	64,6	50,5	38,2	31,8	31,5	29,5	27,6	27	25,9	25,6	25	24,8	24,7	24,6

Voor een gedetailleerd ontwerp kunt u gebruik maken van onze ontwerptool cymex<sup>®</sup> – [www.wittenstein-cymex.com](http://www.wittenstein-cymex.com)  
Neem voor een optimaal ontwerp bij S1-inzetomstandigheden (continu bedrijf) contact met ons op.

<sup>a)</sup> Bij max. 10%  $M_{2KMax}$   
<sup>b)</sup> Geldt voor standaard klemnaafdiameter  
<sup>c)</sup> Op basis van het midden van de as, resp. flens van de uitgaande as  
<sup>d)</sup> Gelieve het toerental te verlagen bij hogere omgevingstemperaturen

## 1-traps

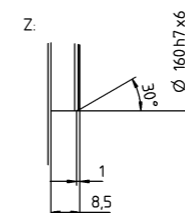
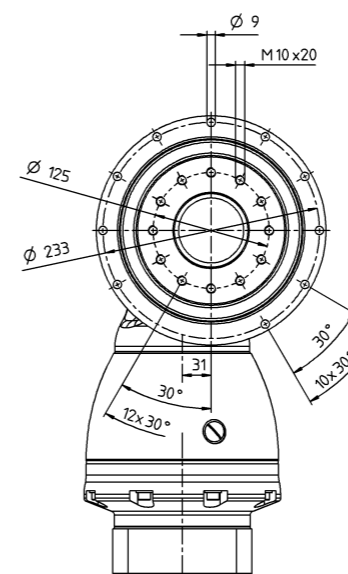
tot 48 <sup>4)</sup> (M) <sup>6)</sup>  
klemnaaf-  
diameter



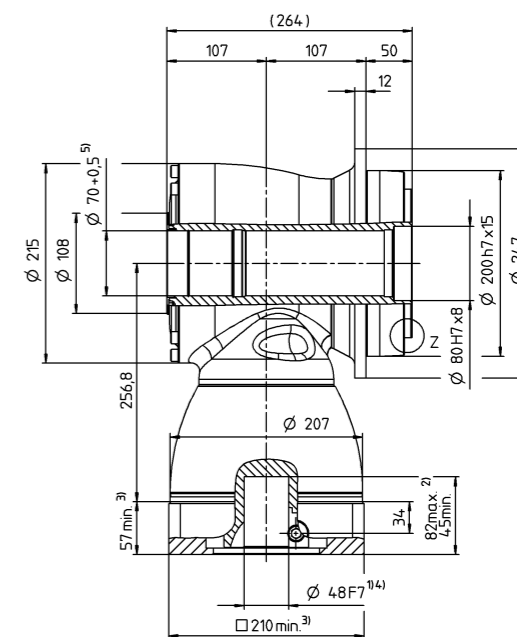
Motoras diameter [mm]

## 2-traps

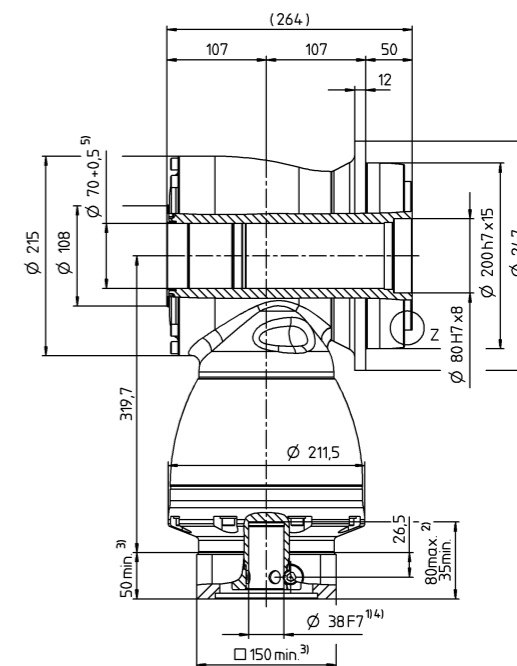
tot 38 / 48 <sup>4)</sup> (K <sup>6)</sup> / M)  
klemnaaf-  
diameter



— A



— A



Zie het technische informatieblad (massatraagheid) voor de beschikbare klemnaafdiameters. Afmetingen verkrijgbaar op aanvraag.

- Niet getolereerde afmetingen zijn nominale afmetingen
- <sup>1)</sup> Motoraspassing controleren
- <sup>2)</sup> Min./max. toegelaten motoras lengte  
Langere motorassen zijn mogelijk, gelieve contact op te nemen voor overleg.
- <sup>3)</sup> Afmetingen zijn motorafhankelijk
- <sup>4)</sup> Kleinere motorasdiameters kunnen via een bushing met een minimale wanddikte van 1 mm worden aangepast
- <sup>5)</sup> Doorgevoerd element max. Ø 69,8 mm
- <sup>6)</sup> Standaard klemnaafdiameter

			2-traps											
Overbrengingsverhouding	<i>i</i>		12	16	20	25	28	35	40	49	50	70	100	
Max. koppel <sup>a) b)</sup>	$T_{2a}$	Nm	144	144	180	180	210	210	80	175	100	140	168	
Max. versnellingskoppel <sup>b)</sup> (max. 1000 cycli per uur)	$T_{2B}$	Nm	120	120	150	150	172	172	80	172	100	140	126	
Nominaal koppel (bij $n_{1N}$ )	$T_{2N}$	Nm	75	75	75	75	75	75	60	75	75	75	60	
Noodstopkoppel <sup>a) b)</sup> (1000 keer toegelaten tijdens de levensduur van de reductiekast)	$T_{2Not}$	Nm	160	200	250	250	251	251	160	251	200	251	251	
Toegelaten gemiddelde ingaande snelheid (bij $T_{2N}$ en 20 °C omgevingstemperatuur) <sup>a)</sup>	$n_{1N}$	min <sup>-1</sup>	2000	2400	2400	2700	2400	2500	2500	2500	2500	2500	2500	
Max. ingaande snelheid	$n_{1Max}$	min <sup>-1</sup>	7500	7500	7500	7500	7500	7500	7500	7500	7500	7500	7500	
Gem. nullastkoppel <sup>b)</sup> (bij $n_1 = 3000 \text{ min}^{-1}$ en 20 °C reductiekasttemperatuur)	$T_{012}$	Nm	1,7	1,4	1,3	1,2	1,3	1,3	1,4	1,4	1,4	1,3	1,3	
Max. speling	$j_t$	arcmin	standaard ≤ 5 / gereduceerd ≤ 3											
Torsiestijfheid <sup>b)</sup>	$C_{21}$	Nm/arcmin	16	16	20	21	23	24	15	23	19	22	27	
Kipstijfheid	$C_{2K}$	Nm/arcmin	225											
Max. axiale kracht <sup>c)</sup>	$F_{2AMax}$	N	2795											
Max. kipmoment	$M_{2KMax}$	Nm	270											
Efficiëntie bij max. belasting	$\eta$	%	94											
Levensduur	$L_n$	h	> 20000											
Gewicht (incl. standaard adapterplaat)	<i>m</i>	kg	5,2											
Werkingsgeluid (bij referentie overbrenging en referentietoerental. Overbrengingsspecifieke waarden in cymex <sup>®</sup> )	$L_{PA}$	dB(A)	≤ 66											
Max. toegelaten behuizingstemperatuur		°C	+90											
Omgevingstemperatuur		°C	0 tot +40											
Smering			Gesmeerd voor de volledige levensduur											
Draairichting			Draairichting ingaande en uitgaande as tegengesteld											
Beschermingsklasse			IP 65											
Metaalbalgkoppeling (aanbevolen producttype – ontwerp met cymex <sup>®</sup> controleren)			BCT - 00060AAX - 050,000											
Boordiameter van de koppeling aan toepassingszijde		mm	X = 014,000 - 035,000											
Massatraagheidsmoment (naargelang de aandrijving) Klemnaafdiameter [mm]	C	14	$J_1$	kgcm <sup>2</sup>	0,55	0,46	0,44	0,39	0,43	0,36	0,34	0,37	0,34	0,34
	E	19	$J_1$	kgcm <sup>2</sup>	0,9	0,81	0,79	0,75	0,78	0,71	0,7	0,72	0,7	0,69

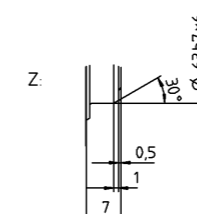
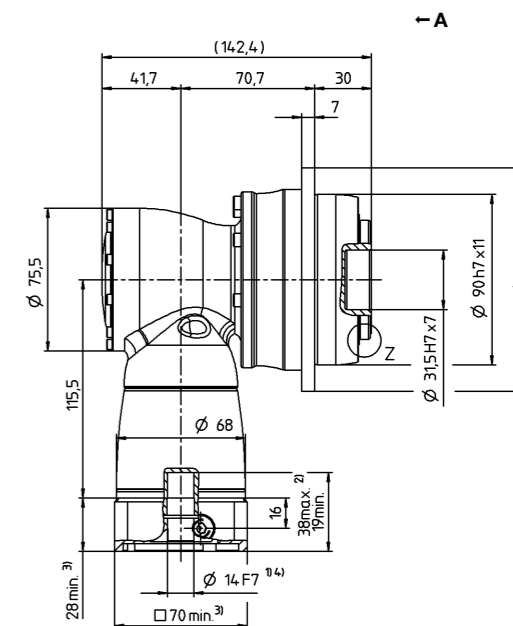
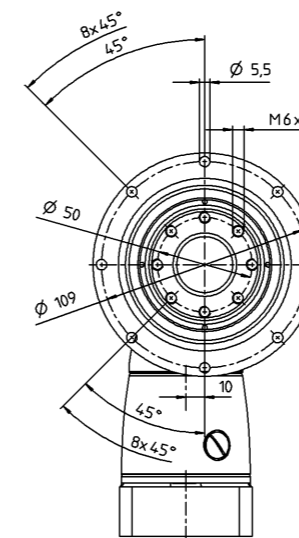
Voor een gedetailleerd ontwerp kunt u gebruik maken van onze ontwerptool cymex<sup>®</sup> – [www.wittenstein-cymex.com](http://www.wittenstein-cymex.com)  
Neem voor een optimaal ontwerp bij S1-inzetomstandigheden (continu bedrijf) contact met ons op.

<sup>a)</sup> Bij max. 10%  $M_{2KMax}$   
<sup>b)</sup> Geldt voor standaard klemnaafdiameter  
<sup>c)</sup> Op basis van het midden van de as, resp. flens van de uitgaande as  
<sup>d)</sup> Gelieve het toerental te verlagen bij hogere omgevingstemperaturen

Motoras diameter [mm]

2-traps

tot 14 / 19 <sup>4)</sup> (C<sup>5)</sup> / E



Zie het technische informatieblad (massatraagheid) voor de beschikbare klemnaafdiameters. Afmetingen verkrijgbaar op aanvraag.

- Niet getolereerde afmetingen zijn nominale afmetingen
- <sup>1)</sup> Motoraspassing controleren
- <sup>2)</sup> Min./max. toegelaten motoras lengte  
Langere motorassen zijn mogelijk, gelieve contact op te nemen voor overleg.
- <sup>3)</sup> Afmetingen zijn motorafhankelijk
- <sup>4)</sup> Kleinere motorasdiameters kunnen via een bushing met een minimale wanddikte van 1 mm worden aangepast
- <sup>5)</sup> Standaard klemnaafdiameter

Hypoidre reductiekasten

TPK+

MF

			3-traps														
Overbrengingsverhouding	<i>i</i>		64	84	100	125	140	175	200	250	280	350	400	500	700	1000	
Max. koppel <sup>a) b)</sup>	$T_{2a}$	Nm	144	144	180	180	180	180	180	180	210	210	96	120	168	168	
Max. versnellingskoppel <sup>b)</sup> (max. 1000 cycli per uur)	$T_{2B}$	Nm	120	120	150	150	150	150	150	150	172	172	80	100	140	126	
Nominaal koppel (bij $n_{1N}$ )	$T_{2N}$	Nm	85	85	90	90	90	90	90	90	75	90	60	75	90	60	
Noodstopkoppel <sup>a) b)</sup> (1000 keer toegelaten tijdens de levensduur van de reductiekast)	$T_{2Not}$	Nm	200	160	250	250	250	250	250	250	251	251	160	200	251	251	
Toegelaten gemiddelde ingaande snelheid (bij $T_{2N}$ en 20 °C omgevingstemperatuur) <sup>a)</sup>	$n_{1N}$	min <sup>-1</sup>	4400	4400	4400	4400	4400	4400	4400	4800	4400	4800	5500	5500	5500	5500	
Max. ingaande snelheid	$n_{1Max}$	min <sup>-1</sup>	6000	6000	6000	6000	6000	6000	6000	6000	6000	6000	6000	6000	6000	6000	
Gem. nullastkoppel <sup>b)</sup> (bij $n_1 = 3000 \text{ min}^{-1}$ en 20 °C reductiekasttemperatuur)	$T_{012}$	Nm	0,3	0,3	0,3	0,3	0,3	0,3	0,2	0,2	0,2	0,2	0,2	0,2	0,2	0,2	
Max. speling	$j_t$	arcmin	standaard $\leq 5$ / gereduceerd $\leq 3$														
Torsiestijfheid <sup>b)</sup>	$C_{21}$	Nm/arcmin	16	16	20	21	20	21	20	21	23	24	15	19	22	27	
Kipstijfheid	$C_{2K}$	Nm/arcmin	225														
Max. axiale kracht <sup>c)</sup>	$F_{2AMax}$	N	2795														
Max. kipmoment	$M_{2KMax}$	Nm	270														
Efficiëntie bij max. belasting	$\eta$	%	92														
Levensduur	$L_n$	h	> 20000														
Gewicht (incl. standaard adapterplaat)	<i>m</i>	kg	5,5														
Werkingsgeluid (bij referentie overbrenging en referentietoerental. Overbrengingsspecifieke waarden in cymex <sup>®</sup> )	$L_{PA}$	dB(A)	$\leq 66$														
Max. toegelaten behuizingstemperatuur		°C	+90														
Omgevingstemperatuur		°C	0 tot +40														
Smering			Gesmeerd voor de volledige levensduur														
Draairichting			Draairichting ingaande en uitgaande as tegengesteld														
Beschermingsklasse			IP 65														
Metaalbalgkoppeling (aanbevolen producttype - ontwerp met cymex <sup>®</sup> controleren)			BCT - 00060AAX - 050,000														
Boordiameter van de koppeling aan toepassingszijde		mm	X = 014,000 - 035,000														
Massatraagheidsmoment (naargelang de aandrijving) Klemnaafdiameter [mm]	B	11	$J_1$	kgcm <sup>2</sup>	0,09	0,07	0,08	0,07	0,06	0,06	0,06	0,06	0,06	0,06	0,06	0,06	0,06
	C	14	$J_1$	kgcm <sup>2</sup>	0,2	0,18	0,19	0,19	0,18	0,18	0,17	0,17	0,17	0,17	0,17	0,17	0,17

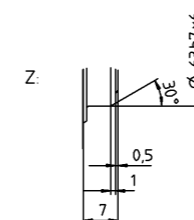
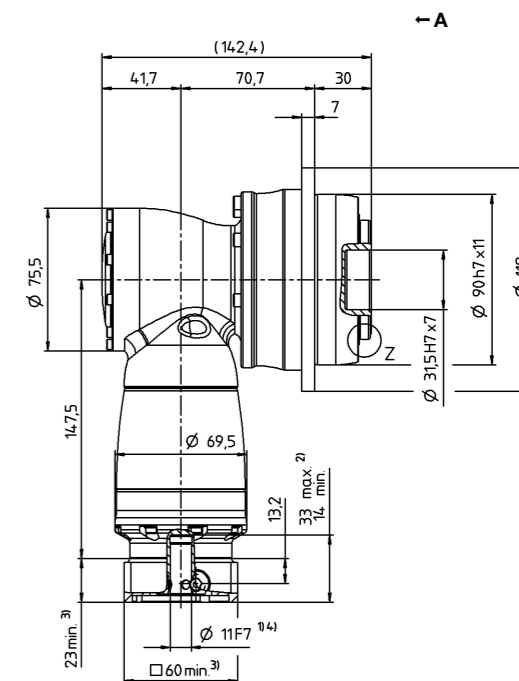
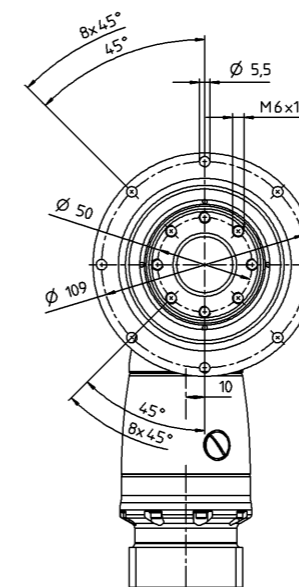
Voor een gedetailleerd ontwerp kunt u gebruik maken van onze ontwerptool cymex<sup>®</sup> - [www.wittenstein-cymex.com](http://www.wittenstein-cymex.com)  
Neem voor een optimaal ontwerp bij S1-inzetomstandigheden (continu bedrijf) contact met ons op.

<sup>a)</sup> Bij max. 10%  $M_{2KMax}$   
<sup>b)</sup> Geldt voor standaard klemnaafdiameter  
<sup>c)</sup> Op basis van het midden van de as, resp. flens van de uitgaande as  
<sup>d)</sup> Gelieve het toerental te verlagen bij hogere omgevingstemperaturen

Motoras diameter [mm]

3-traps

tot 11/14 <sup>4)</sup> (B<sup>5)</sup>/C)



Zie het technische informatieblad (massatraagheid) voor de beschikbare klemnaafdiameters. Afmetingen verkrijgbaar op aanvraag.

- Niet getolereerde afmetingen zijn nominale afmetingen
- <sup>1)</sup> Motorasping controleren
- <sup>2)</sup> Min./max. toegelaten motoras lengte  
Langere motorassen zijn mogelijk, gelieve contact op te nemen voor overleg.
- <sup>3)</sup> Afmetingen zijn motorafhankelijk
- <sup>4)</sup> Kleinere motorasdiameters kunnen via een bushing met een minimale wanddikte van 1 mm worden aangepast
- <sup>5)</sup> Standaard klemnaafdiameter



			2-traps												
Overbrengingsverhouding	<i>i</i>		12	16	20	25	28	35	40	49	50	70	100		
Max. koppel <sup>a) b)</sup>	$T_{2a}$	Nm	336	336	380	380	352	352	200	352	250	350	352		
Max. versnellingskoppel <sup>b)</sup> (max. 1000 cycli per uur)	$T_{2B}$	Nm	280	280	350	350	352	352	200	352	250	350	318		
Nominaal koppel (bij $n_{1N}$ )	$T_{2N}$	Nm	170	170	170	170	170	170	160	170	170	170	120		
Noodstopkoppel <sup>a) b)</sup> (1000 keer toegelaten tijdens de levensduur van de reductiekast)	$T_{2Not}$	Nm	380	460	575	575	625	625	400	625	500	625	625		
Toegelaten gemiddelde ingaande snelheid (bij $T_{2N}$ en 20 °C omgevingstemperatuur) <sup>a)</sup>	$n_{1N}$	min <sup>-1</sup>	2000	2400	2400	2700	2400	2500	2500	2500	2500	2500	2500		
Max. ingaande snelheid	$n_{1Max}$	min <sup>-1</sup>	7500	7500	7500	7500	7500	7500	7500	7500	7500	7500	7500		
Gem. nullastkoppel <sup>b)</sup> (bij $n_1 = 3000 \text{ min}^{-1}$ en 20 °C reductiekasttemperatuur)	$T_{012}$	Nm	2,5	2,1	2	1,8	2	2,2	2	2,2	2	2	2		
Max. speling	$j_t$	arcmin	standaard ≤ 4 / gereduceerd ≤ 2												
Torsiestijfheid <sup>b)</sup>	$C_{21}$	Nm/arcmin	40	42	53	55	59	60	44	60	55	60	56		
Kipstijfheid	$C_{2K}$	Nm/arcmin	550												
Max. axiale kracht <sup>c)</sup>	$F_{2AMax}$	N	4800												
Max. kippmoment	$M_{2KMax}$	Nm	440												
Efficiëntie bij max. belasting	$\eta$	%	94												
Levensduur	$L_n$	h	> 20000												
Gewicht (incl. standaard adapterplaat)	<i>m</i>	kg	9												
Werkingsgeluid (bij referentie overbrenging en referentietoerental. Overbrengingsspecifieke waarden in cymex <sup>®</sup> )	$L_{PA}$	dB(A)	≤ 68												
Max. toegelaten behuizingstemperatuur		°C	+90												
Omgevingstemperatuur		°C	0 tot +40												
Smering			Gesmeerd voor de volledige levensduur												
Draairichting			Draairichting ingaande en uitgaande as tegengesteld												
Beschermingsklasse			IP 65												
Metaalbalgkoppeling (aanbevolen producttype – ontwerp met cymex <sup>®</sup> controleren)			BCT - 00150AAX - 063,000												
Boordiameter van de koppeling aan toepassingszijde		mm	X = 019,000 - 042,000												
Massatraagheidsmoment (naargelang de aandrijving) <small>Klemnaafdiameter [mm]</small>	E	19	$J_1$	kgcm <sup>2</sup>	1,43	1,18	1,16	1,04	1,14	0,94	0,89	0,95	0,89	0,89	0,89
	H	28	$J_1$	kgcm <sup>2</sup>	2,85	2,59	2,57	2,45	2,56	2,4	2,31	2,37	2,3	2,3	2,3

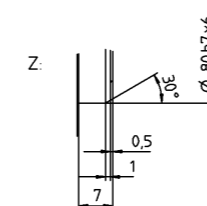
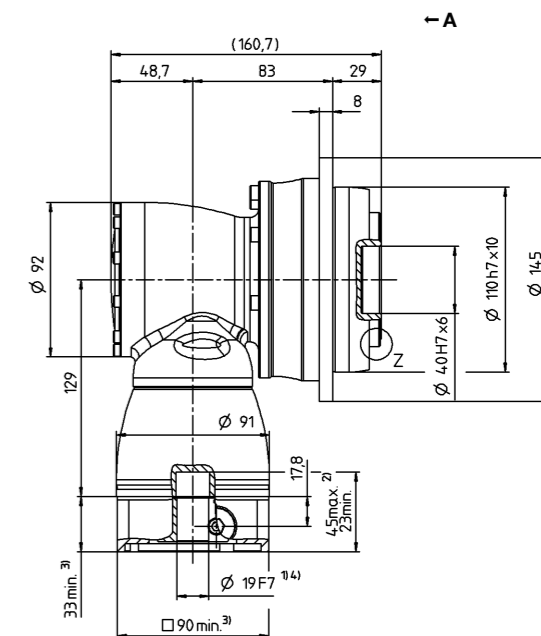
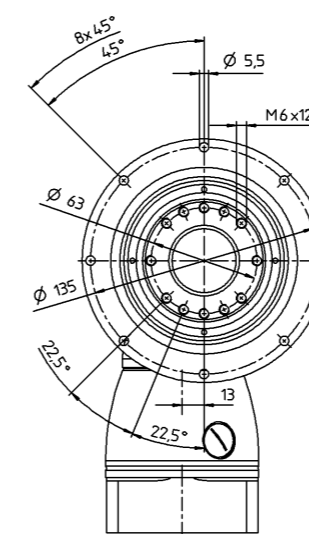
Voor een gedetailleerd ontwerp kunt u gebruik maken van onze ontwerptool cymex<sup>®</sup> – [www.wittenstein-cymex.com](http://www.wittenstein-cymex.com)  
Neem voor een optimaal ontwerp bij S1-inzetomstandigheden (continu bedrijf) contact met ons op.

<sup>a)</sup> Bij max. 10%  $M_{2KMax}$   
<sup>b)</sup> Geldt voor standaard klemnaafdiameter  
<sup>c)</sup> Op basis van het midden van de as, resp. flens van de uitgaande as  
<sup>d)</sup> Gelieve het toerental te verlagen bij hogere omgevingstemperaturen

Motoras diameter [mm]

2-traps

tot 19/28 <sup>4)</sup> (E<sup>5)</sup>/H)



Zie het technische informatieblad (massatraagheid) voor de beschikbare klemnaafdiameters. Afmetingen verkrijgbaar op aanvraag.

- Niet getolereerde afmetingen zijn nominale afmetingen
- <sup>1)</sup> Motoraspassing controleren
- <sup>2)</sup> Min./max. toegelaten motoras lengte  
Langere motorassen zijn mogelijk, gelieve contact op te nemen voor overleg.
- <sup>3)</sup> Afmetingen zijn motorafhankelijk
- <sup>4)</sup> Kleinere motorasdiameters kunnen via een bushing met een minimale wanddikte van 1 mm worden aangepast
- <sup>5)</sup> Standaard klemnaafdiameter

Hypoidre reductiekasten

TPK+

MF

Aanzicht A

			3-traps														
Overbrengingsverhouding	<i>i</i>		64	84	100	125	140	175	200	250	280	350	400	500	700	1000	
Max. koppel <sup>a) b)</sup>	$T_{2a}$	Nm	336	336	380	380	380	380	380	380	352	352	240	300	352	352	
Max. versnellingskoppel <sup>b)</sup> (max. 1000 cycli per uur)	$T_{2B}$	Nm	280	280	350	350	350	350	350	350	352	352	200	250	350	318	
Nominaal koppel (bij $n_{1N}$ )	$T_{2N}$	Nm	200	170	200	200	200	200	200	200	210	200	160	200	200	120	
Noodstopkoppel <sup>a) b)</sup> (1000 keer toegelaten tijdens de levensduur van de reductiekast)	$T_{2Not}$	Nm	460	380	575	575	575	575	575	575	625	625	400	500	625	625	
Toegelaten gemiddelde ingaande snelheid (bij $T_{2N}$ en 20 °C omgevingstemperatuur) <sup>a)</sup>	$n_{1N}$	min <sup>-1</sup>	3500	3500	3500	3500	3500	3500	3500	3800	3500	3800	4500	4500	4500	4500	
Max. ingaande snelheid	$n_{1Max}$	min <sup>-1</sup>	6000	6000	6000	6000	6000	6000	6000	6000	6000	6000	6000	6000	6000	6000	
Gem. nullastkoppel <sup>b)</sup> (bij $n_1 = 3000 \text{ min}^{-1}$ en 20 °C reductiekasttemperatuur)	$T_{012}$	Nm	0,6	0,45	0,45	0,45	0,45	0,45	0,3	0,3	0,3	0,3	0,3	0,3	0,3	0,3	
Max. speling	$j_t$	arcmin	standaard $\leq 4$ / gereduceerd $\leq 2$														
Torsiestijfheid <sup>b)</sup>	$C_{21}$	Nm/arcmin	42	40	53	55	53	55	53	55	59	60	44	55	60	56	
Kipstijfheid	$C_{2K}$	Nm/arcmin	550														
Max. axiale kracht <sup>c)</sup>	$F_{2AMax}$	N	4800														
Max. kipmoment	$M_{2KMax}$	Nm	440														
Efficiëntie bij max. belasting	$\eta$	%	92														
Levensduur	$L_n$	h	> 20000														
Gewicht (incl. standaard adapterplaat)	$m$	kg	9,8														
Werkingsgeluid (bij referentie overbrenging en referentietoerental. Overbrengingsspecifieke waarden in cymex <sup>®</sup> )	$L_{PA}$	dB(A)	$\leq 68$														
Max. toegelaten behuizingstemperatuur		°C	+90														
Omgevingstemperatuur		°C	0 tot +40														
Smering			Gesmeerd voor de volledige levensduur														
Draairichting			Draairichting ingaande en uitgaande as tegengesteld														
Beschermingsklasse			IP 65														
Metaalbalgkoppeling (aanbevolen producttype - ontwerp met cymex <sup>®</sup> controleren)			BCT - 00150AAX - 063,000														
Boordiameter van de koppeling aan toepassingszijde		mm	X = 019,000 - 042,000														
Massatraagheidsmoment (naargelang de aandrijving) Klemnaafdiameter [mm]	C	14	$J_1$	kgcm <sup>2</sup>	0,28	0,23	0,24	0,23	0,21	0,2	0,19	0,18	0,19	0,18	0,18	0,18	0,18
	E	19	$J_1$	kgcm <sup>2</sup>	0,72	0,63	0,68	0,68	0,63	0,63	0,63	0,63	0,63	0,63	0,63	0,63	0,63

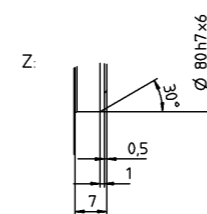
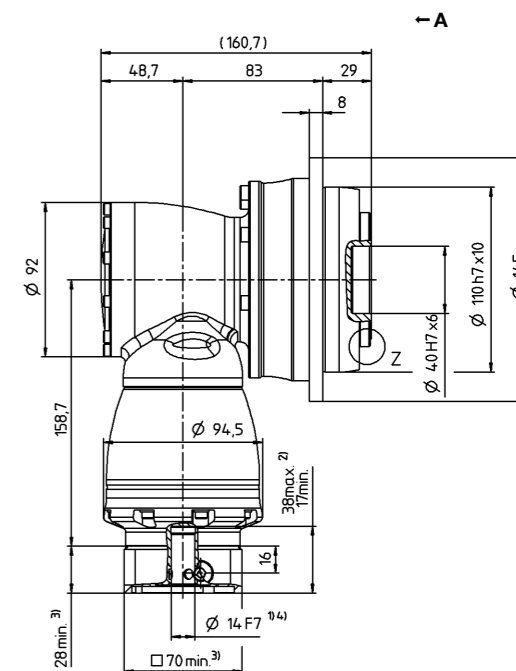
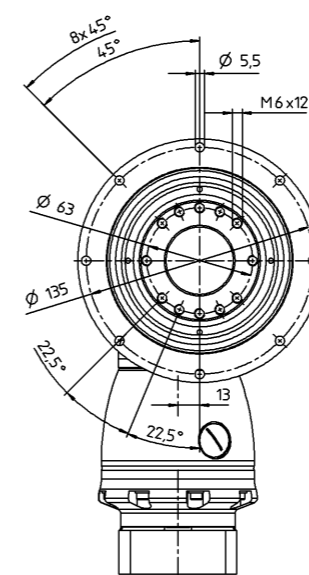
Voor een gedetailleerd ontwerp kunt u gebruik maken van onze ontwerptool cymex<sup>®</sup> - [www.wittenstein-cymex.com](http://www.wittenstein-cymex.com)  
Neem voor een optimaal ontwerp bij S1-inzetomstandigheden (continu bedrijf) contact met ons op.

<sup>a)</sup> Bij max. 10%  $M_{2KMax}$   
<sup>b)</sup> Geldt voor standaard klemnaafdiameter  
<sup>c)</sup> Op basis van het midden van de as, resp. flens van de uitgaande as  
<sup>d)</sup> Gelieve het toerental te verlagen bij hogere omgevingstemperaturen

Motoras diameter [mm]

3-traps

tot 14/19<sup>4)</sup> (C<sup>5)</sup>/E)



Zie het technische informatieblad (massatraagheid) voor de beschikbare klemnaafdiameters. Afmetingen verkrijgbaar op aanvraag.

- Niet getolereerde afmetingen zijn nominale afmetingen
- <sup>1)</sup> Motorrasping controleren
- <sup>2)</sup> Min./max. toegelaten motoras lengte  
Langere motorassen zijn mogelijk, gelieve contact op te nemen voor overleg.
- <sup>3)</sup> Afmetingen zijn motorafhankelijk
- <sup>4)</sup> Kleinere motorasdiameters kunnen via een bushing met een minimale wanddikte van 1 mm worden aangepast
- <sup>5)</sup> Standaard klemnaafdiameter

Hypoid reductiekasten

TPK

MF

Aanzicht A

			2-traps											
Overbrengingsverhouding	<i>i</i>		12	16	20	25	28	35	40	49	50	70	100	
Max. koppel <sup>a) b)</sup>	$T_{2a}$	Nm	816	816	992	992	868	868	500	868	625	868	720	
Max. versnellingskoppel <sup>b)</sup> (max. 1000 cycli per uur)	$T_{2B}$	Nm	680	680	840	840	840	840	500	840	625	840	648	
Nominaal koppel (bij $n_{1N}$ )	$T_{2N}$	Nm	370	370	370	370	370	370	320	370	370	370	240	
Noodstopkoppel <sup>a) b)</sup> (1000 keer toegelaten tijdens de levensduur van de reductiekast)	$T_{2Not}$	Nm	880	1040	1250	1250	1250	1250	1000	1250	1250	1250	1250	
Toegelaten gemiddelde ingaande snelheid (bij $T_{2N}$ en 20 °C omgevingstemperatuur) <sup>a)</sup>	$n_{1N}$	min <sup>-1</sup>	1900	2300	2300	2600	2300	2300	2300	2300	2300	2300	2300	
Max. ingaande snelheid	$n_{1Max}$	min <sup>-1</sup>	5500	5500	5500	5500	5500	5500	5500	5500	5500	5500	5500	
Gem. nullastkoppel <sup>b)</sup> (bij $n_1 = 3000 \text{ min}^{-1}$ en 20 °C reductiekasttemperatuur)	$T_{012}$	Nm	5,6	4,3	4,2	3,4	4,1	4,7	3,3	4,1	3,3	3,3	3,3	
Max. speling	$j_t$	arcmin	standaard ≤ 4 / gereduceerd ≤ 2											
Torsiestijfheid <sup>b)</sup>	$C_{21}$	Nm/arcmin	87	91	111	119	123	127	96	127	115	125	112	
Kipstijfheid	$C_{2K}$	Nm/arcmin	560											
Max. axiale kracht <sup>c)</sup>	$F_{2AMax}$	N	6130											
Max. kipmoment	$M_{2KMax}$	Nm	1335											
Efficiëntie bij max. belasting	$\eta$	%	94											
Levensduur	$L_n$	h	> 20000											
Gewicht (incl. standaard adapterplaat)	<i>m</i>	kg	17											
Werkingsgeluid (bij referentie overbrenging en referentietoerental. Overbrengingsspecifieke waarden in cymex <sup>®</sup> )	$L_{PA}$	dB(A)	≤ 68											
Max. toegelaten behuizingstemperatuur		°C	+90											
Omgevingstemperatuur		°C	0 tot +40											
Smering			Gesmeerd voor de volledige levensduur											
Draairichting			Draairichting ingaande en uitgaande as tegengesteld											
Beschermingsklasse			IP 65											
Metaalbalgkoppeling (aanbevolen producttype - ontwerp met cymex <sup>®</sup> controleren)			BCT - 00300AAX - 080,000											
Boordiameter van de koppeling aan toepassingszijde		mm	X = 024,000 - 060,000											
Massatraagheidsmoment (naargelang de aandrijving) Klemnaafdiameter [mm]	H 28	$J_1$	kgcm <sup>2</sup>	4,56	3,76	3,71	3,28	3,66	3	2,79	3,1	2,78	2,77	2,77
	K 38	$J_1$	kgcm <sup>2</sup>	11,7	10,9	10,9	10,4	10,8	10,3	9,95	10,4	9,94	9,94	9,94

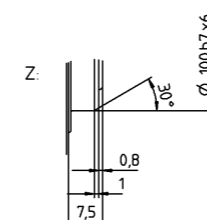
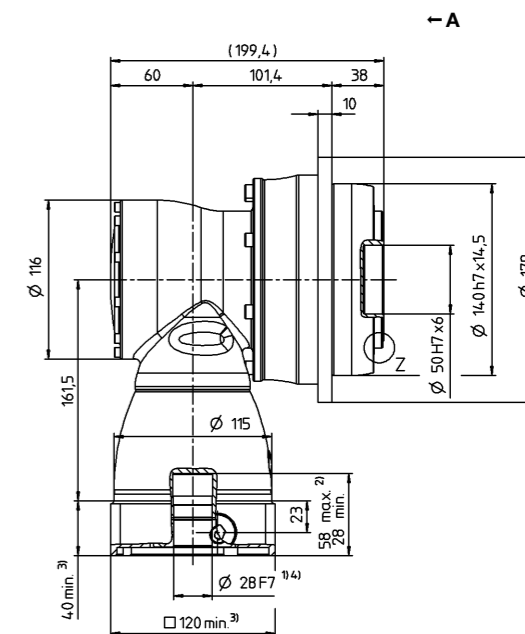
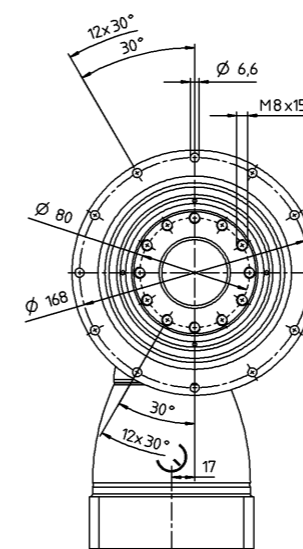
Voor een gedetailleerd ontwerp kunt u gebruik maken van onze ontwerptool cymex<sup>®</sup> - [www.wittenstein-cymex.com](http://www.wittenstein-cymex.com)  
Neem voor een optimaal ontwerp bij S1-inzetomstandigheden (continu bedrijf) contact met ons op.

<sup>a)</sup> Bij max. 10%  $M_{2KMax}$   
<sup>b)</sup> Geldt voor standaard klemnaafdiameter  
<sup>c)</sup> Op basis van het midden van de as, resp. flens van de uitgaande as  
<sup>d)</sup> Gelieve het toerental te verlagen bij hogere omgevingstemperaturen

Motoras diameter [mm]

2-traps

tot 28/38 <sup>4)</sup> (H<sup>5)</sup>/K



Zie het technische informatieblad (massatraagheid) voor de beschikbare klemnaafdiameters. Afmetingen verkrijgbaar op aanvraag.

- Niet getolereerde afmetingen zijn nominale afmetingen
- <sup>1)</sup> Motorasping controleren
- <sup>2)</sup> Min./max. toegelaten motoras lengte  
Langere motorassen zijn mogelijk, gelieve contact op te nemen voor overleg.
- <sup>3)</sup> Afmetingen zijn motorafhankelijk
- <sup>4)</sup> Kleinere motorasdiameters kunnen via een bushing met een minimale wanddikte van 1 mm worden aangepast
- <sup>5)</sup> Standaard klemnaafdiameter

Aanzicht A

			3-traps														
Overbrengingsverhouding	<i>i</i>		64	84	100	125	140	175	200	250	280	350	400	500	700	1000	
Max. koppel <sup>a) b)</sup>	$T_{2a}$	Nm	816	816	992	992	992	992	992	992	868	868	600	750	868	720	
Max. versnellingskoppel <sup>b)</sup> (max. 1000 cycli per uur)	$T_{2B}$	Nm	680	680	840	840	840	840	840	840	840	840	500	625	840	648	
Nominaal koppel (bij $n_{1N}$ )	$T_{2N}$	Nm	400	400	400	400	400	400	400	400	400	400	320	370	400	240	
Noodstopkoppel <sup>a) b)</sup> (1000 keer toegelaten tijdens de levensduur van de reductiekast)	$T_{2Not}$	Nm	1040	880	1250	1250	1250	1250	1250	1250	1250	1250	1000	1250	1250	1250	
Toegelaten gemiddelde ingaande snelheid (bij $T_{2N}$ en 20 °C omgevingstemperatuur) <sup>a)</sup>	$n_{1N}$	min <sup>-1</sup>	3100	3100	3100	3100	3100	3100	3100	3500	3100	3500	4200	4200	4200	4200	
Max. ingaande snelheid	$n_{1Max}$	min <sup>-1</sup>	4500	4500	4500	4500	4500	4500	4500	4500	4500	4500	4500	4500	4500	4500	
Gem. nullastkoppel <sup>b)</sup> (bij $n_1 = 3000 \text{ min}^{-1}$ en 20 °C reductiekasttemperatuur)	$T_{012}$	Nm	1,1	0,9	0,9	0,75	0,75	0,6	0,45	0,45	0,45	0,45	0,45	0,45	0,45	0,45	
Max. speling	$j_t$	arcmin	standaard $\leq 4$ / gereduceerd $\leq 2$														
Torsiestijfheid <sup>b)</sup>	$C_{21}$	Nm/arcmin	91	87	111	119	111	119	111	119	123	127	95	115	125	112	
Kipstijfheid	$C_{2K}$	Nm/arcmin	560														
Max. axiale kracht <sup>c)</sup>	$F_{2AMax}$	N	6130														
Max. kippmoment	$M_{2KMax}$	Nm	1335														
Efficiëntie bij max. belasting	$\eta$	%	92														
Levensduur	$L_n$	h	> 20000														
Gewicht (incl. standaard adapterplaat)	$m$	kg	18,7														
Werkingsgeluid (bij referentie overbrenging en referentietoerental. Overbrengingsspecifieke waarden in cymex <sup>®</sup> )	$L_{PA}$	dB(A)	$\leq 68$														
Max. toegelaten behuizingstemperatuur		°C	+90														
Omgevingstemperatuur		°C	0 tot +40														
Smering			Gesmeerd voor de volledige levensduur														
Draairichting			Draairichting ingaande en uitgaande as tegengesteld														
Beschermingsklasse			IP 65														
Metaalbalgkoppeling (aanbevolen producttype – ontwerp met cymex <sup>®</sup> controleren)			BCT - 00300AAX - 080,000														
Boordiameter van de koppeling aan toepassingszijde		mm	X = 024,000 - 060,000														
Massatraagheidsmoment (naargelang de aandrijving) Klemnaafdiameter [mm]	E	19	$J_1$	kgcm <sup>2</sup>	1,01	0,76	0,88	0,85	0,76	0,75	0,7	0,69	0,7	0,69	0,69	0,69	0,69
	G	24	$J_1$	kgcm <sup>2</sup>	2,57	2,32	2,44	2,42	2,32	2,31	2,26	2,25	2,26	2,25	2,25	2,25	2,25

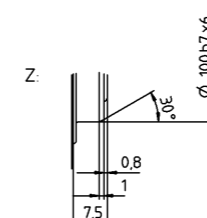
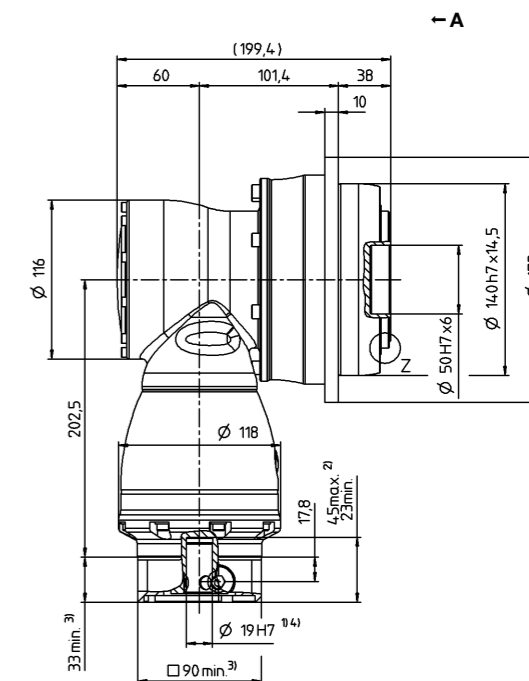
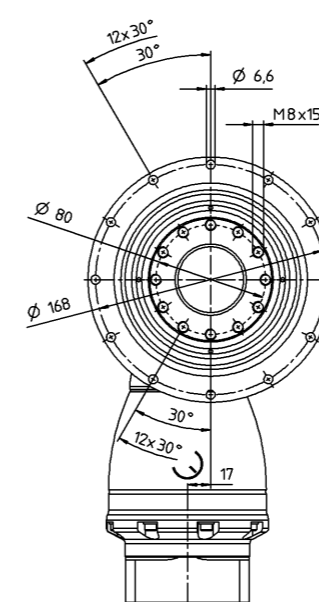
Voor een gedetailleerd ontwerp kunt u gebruik maken van onze ontwerptool cymex<sup>®</sup> – [www.wittenstein-cymex.com](http://www.wittenstein-cymex.com)  
Neem voor een optimaal ontwerp bij S1-inzetomstandigheden (continu bedrijf) contact met ons op.

<sup>a)</sup> Bij max. 10%  $M_{2KMax}$   
<sup>b)</sup> Geldt voor standaard klemnaafdiameter  
<sup>c)</sup> Op basis van het midden van de as, resp. flens van de uitgaande as  
<sup>d)</sup> Gelieve het toerental te verlagen bij hogere omgevingstemperaturen

Motoras diameter [mm]

3-traps

tot 19/24 <sup>4)</sup> (E<sup>5)</sup>/G)



Zie het technische informatieblad (massatraagheid) voor de beschikbare klemnaafdiameters. Afmetingen verkrijgbaar op aanvraag.

- Niet getolereerde afmetingen zijn nominale afmetingen
- <sup>1)</sup> Motorasping controleren
- <sup>2)</sup> Min./max. toegelaten motoras lengte  
Langere motorassen zijn mogelijk, gelieve contact op te nemen voor overleg.
- <sup>3)</sup> Afmetingen zijn motorafhankelijk
- <sup>4)</sup> Kleinere motorasdiameters kunnen via een bushing met een minimale wanddikte van 1 mm worden aangepast
- <sup>5)</sup> Standaard klemnaafdiameter

Hypoid reductiekasten

TPK

MF

			2-traps										
Overbrengingsverhouding	<i>i</i>		12	16	20	25	28	35	40	49	50	70	100
Max. koppel <sup>a) b)</sup>	$T_{2a}$	Nm	1440	1440	1800	1800	2520	2520	840	1750	1050	1470	2100
Max. versnellingskoppel <sup>b)</sup> (max. 1000 cycli per uur)	$T_{2B}$	Nm	1200	1200	1500	1500	1920	1920	840	1750	1050	1470	1680
Nominaal koppel (bij $n_{1N}$ )	$T_{2N}$	Nm	700	700	750	750	750	750	640	750	750	750	750
Noodstopkoppel <sup>a) b)</sup> (1000 keer toegelaten tijdens de levensduur van de reductiekast)	$T_{2Not}$	Nm	1600	2000	2500	2500	3075	3075	1600	3075	2000	2800	3075
Toegelaten gemiddelde ingaande snelheid (bij $T_{2N}$ en 20 °C omgevingstemperatuur) <sup>a)</sup>	$n_{1N}$	min <sup>-1</sup>	1600	1900	1900	2100	1900	2100	2100	2100	2100	2100	2100
Max. ingaande snelheid	$n_{1Max}$	min <sup>-1</sup>	5000	5000	5000	5000	5000	5000	5000	5000	5000	5000	5000
Gem. nullastkoppel <sup>b)</sup> (bij $n_1 = 3000 \text{ min}^{-1}$ en 20 °C reductiekasttemperatuur)	$T_{012}$	Nm	12	8,9	8,9	5,5	8,2	8	7,5	10	7,5	7,4	7,4
Max. speling	$j_t$	arcmin	standaard ≤ 4 / gereduceerd ≤ 2										
Torsiestijfheid <sup>b)</sup>	$C_{21}$	Nm/arcmin	253	269	336	346	400	407	274	410	341	404	389
Kipstijfheid	$C_{2K}$	Nm/arcmin	1452										
Max. axiale kracht <sup>c)</sup>	$F_{2AMax}$	N	10050										
Max. kipmoment	$M_{2KMax}$	Nm	3280										
Efficiëntie bij max. belasting	$\eta$	%	94										
Levensduur	$L_n$	h	> 20000										
Gewicht (incl. standaard adapterplaat)	<i>m</i>	kg	41										
Werkingsgeluid (bij referentie overbrenging en referentietoerental. Overbrengingsspecifieke waarden in cymex <sup>®</sup> )	$L_{PA}$	dB(A)	≤ 70										
Max. toegelaten behuizingstemperatuur		°C	+90										
Omgevingstemperatuur		°C	0 tot +40										
Smering			Gesmeerd voor de volledige levensduur										
Draairichting			Draairichting ingaande en uitgaande as tegengesteld										
Beschermingsklasse			IP 65										
Metaalbalgkoppeling (aanbevolen producttype - ontwerp met cymex <sup>®</sup> controleren)			BCT - 01500AAX - 125,000										
Boordiameter van de koppeling aan toepassingszijde		mm	X = 050,000 - 080,000										
Massatraagheidsmoment (naargelang de aandrijving) Klemnaafdiameter [mm]	K 38	$J_1$	kgcm <sup>2</sup>	24,3	19	18,7	16,1	18,5	15,7	12,8	17,5	12,7	12,7

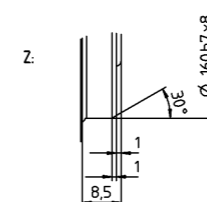
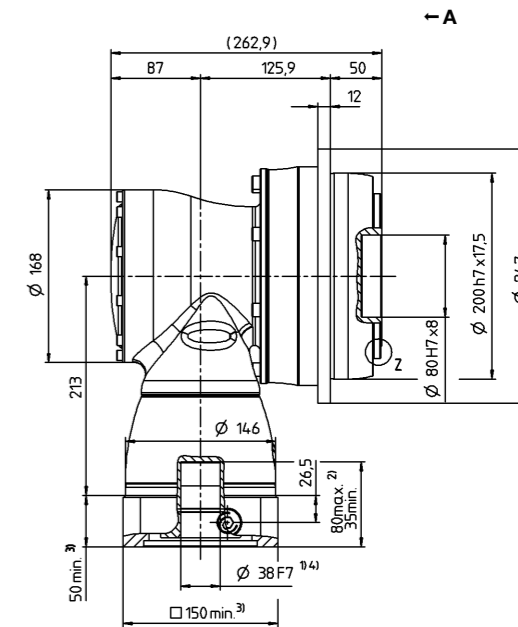
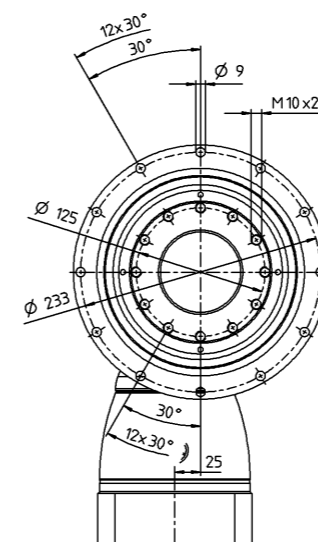
Voor een gedetailleerd ontwerp kunt u gebruik maken van onze ontwerptool cymex<sup>®</sup> - [www.wittenstein-cymex.com](http://www.wittenstein-cymex.com)  
Neem voor een optimaal ontwerp bij S1-inzetomstandigheden (continu bedrijf) contact met ons op.

<sup>a)</sup> Bij max. 10%  $M_{2KMax}$   
<sup>b)</sup> Geldt voor standaard klemnaafdiameter  
<sup>c)</sup> Op basis van het midden van de as, resp. flens van de uitgaande as  
<sup>d)</sup> Gelieve het toerental te verlagen bij hogere omgevingstemperaturen

Motoras diameter [mm]

2-traps

tot 38 <sup>4)</sup> (K) <sup>5)</sup>  
klemnaaf-  
diameter



Zie het technische informatieblad (massatraagheid) voor de beschikbare klemnaafdiameters. Afmetingen verkrijgbaar op aanvraag.

- Niet getolereerde afmetingen zijn nominale afmetingen
- <sup>1)</sup> Motoraspassing controleren
- <sup>2)</sup> Min./max. toegelaten motoras lengte  
Langere motorassen zijn mogelijk, gelieve contact op te nemen voor overleg.
- <sup>3)</sup> Afmetingen zijn motorafhankelijk
- <sup>4)</sup> Kleinere motorasdiameters kunnen via een bushing met een minimale wanddikte van 1 mm worden aangepast
- <sup>5)</sup> Standaard klemnaafdiameter

Aanzicht A

			3-traps														
Overbrengingsverhouding	<i>i</i>		64	84	100	125	140	175	200	250	280	350	400	500	700	1000	
Max. koppel <sup>a) b)</sup>	$T_{2a}$	Nm	1440	1440	1800	1800	1800	1800	1800	1800	2520	2520	1008	1260	1764	2240	
Max. versnellingskoppel <sup>b)</sup> (max. 1000 cycli per uur)	$T_{2B}$	Nm	1200	1200	1500	1500	1500	1500	1500	1500	1920	1920	840	1050	1470	1680	
Nominaal koppel (bij $n_{1N}$ )	$T_{2N}$	Nm	700	700	950	950	950	950	950	950	1120	1250	640	750	1120	800	
Noodstopkoppel <sup>a) b)</sup> (1000 keer toegelaten tijdens de levensduur van de reductiekast)	$T_{2Not}$	Nm	2000	1600	2500	2500	2500	2500	2500	2500	3075	3075	1600	2000	2800	3075	
Toegelaten gemiddelde ingaande snelheid (bij $T_{2N}$ en 20 °C omgevingstemperatuur) <sup>a)</sup>	$n_{1N}$	min <sup>-1</sup>	2900	2900	2900	2900	2900	2900	2900	3200	2900	3200	3900	3900	3900	3900	
Max. ingaande snelheid	$n_{1Max}$	min <sup>-1</sup>	4500	4500	4500	4500	4500	4500	4500	4500	4500	4500	4500	4500	4500	4500	
Gem. nullastkoppel <sup>b)</sup> (bij $n_1 = 3000 \text{ min}^{-1}$ en 20 °C reductiekasttemperatuur)	$T_{012}$	Nm	3	1,5	2,4	1,8	1,8	1,5	1,5	1,2	1,5	1,2	1,2	1,2	1,2	1,2	
Max. speling	$j_t$	arcmin	standaard $\leq 4$ / gereduceerd $\leq 2$														
Torsiestijfheid <sup>b)</sup>	$C_{21}$	Nm/arcmin	269	252	336	346	336	346	336	346	400	407	274	341	404	389	
Kipstijfheid	$C_{2K}$	Nm/arcmin	1452														
Max. axiale kracht <sup>c)</sup>	$F_{2AMax}$	N	10050														
Max. kipmoment	$M_{2KMax}$	Nm	3280														
Efficiëntie bij max. belasting	$\eta$	%	92														
Levensduur	$L_n$	h	> 20000														
Gewicht (incl. standaard adapterplaat)	$m$	kg	45,4														
Werkingsgeluid (bij referentie overbrenging en referentietoerental. Overbrengingsspecifieke waarden in cymex <sup>®</sup> )	$L_{PA}$	dB(A)	$\leq 70$														
Max. toegelaten behuizingstemperatuur		°C	+90														
Omgevingstemperatuur		°C	0 tot +40														
Smering			Gesmeerd voor de volledige levensduur														
Draairichting			Draairichting ingaande en uitgaande as tegengesteld														
Beschermingsklasse			IP 65														
Metaalbalgkoppeling (aanbevolen producttype - ontwerp met cymex <sup>®</sup> controleren)			BCT - 01500AAX - 125,000														
Boordiameter van de koppeling aan toepassingszijde		mm	X = 050,000 - 080,000														
Massatraagheidsmoment (naargelang de aandrijving) Klemnaafdiameter [mm]	G	24	$J_1$	kgcm <sup>2</sup>	3,97	2,82	3,36	3,22	2,82	2,75	2,5	2,47	2,5	2,44	2,42	2,42	2,42
	K	38	$J_1$	kgcm <sup>2</sup>	10,9	9,74	10,3	10,1	9,74	9,66	9,41	9,38	9,41	9,38	9,33	9,33	9,33

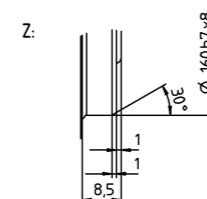
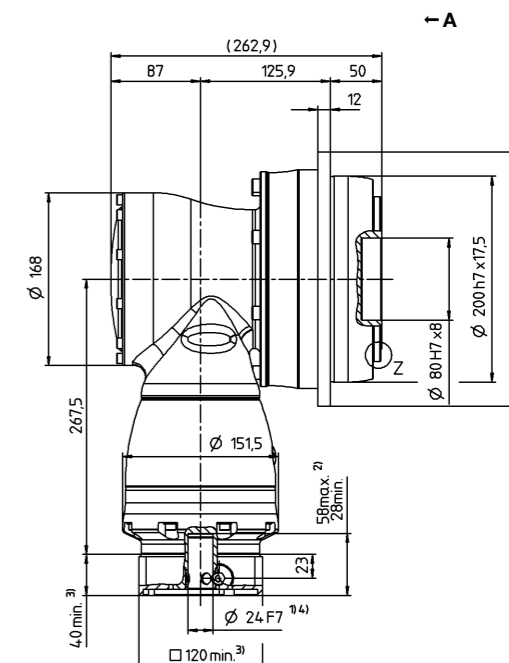
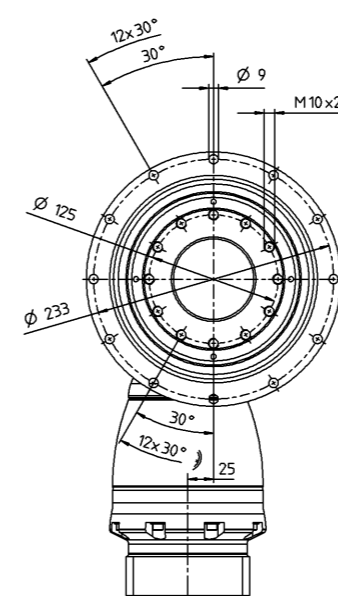
Voor een gedetailleerd ontwerp kunt u gebruik maken van onze ontwerptool cymex<sup>®</sup> - [www.wittenstein-cymex.com](http://www.wittenstein-cymex.com)  
Neem voor een optimaal ontwerp bij S1-inzetomstandigheden (continu bedrijf) contact met ons op.

<sup>a)</sup> Bij max. 10%  $M_{2KMax}$   
<sup>b)</sup> Geldt voor standaard klemnaafdiameter  
<sup>c)</sup> Op basis van het midden van de as, resp. flens van de uitgaande as  
<sup>d)</sup> Gelieve het toerental te verlagen bij hogere omgevingstemperaturen

Motoras diameter [mm]

3-traps

tot 24 / 38 <sup>4)</sup> (G<sup>5</sup> / K)



Zie het technische informatieblad (massatraagheid) voor de beschikbare klemnaafdiameters. Afmetingen verkrijgbaar op aanvraag.

- Niet getolereerde afmetingen zijn nominale afmetingen
- <sup>1)</sup> Motoraspassing controleren
- <sup>2)</sup> Min./max. toegelaten motoraslengte  
Langere motorassen zijn mogelijk, gelieve contact op te nemen voor overleg.
- <sup>3)</sup> Afmetingen zijn motorafhankelijk
- <sup>4)</sup> Kleinere motorasdiameters kunnen via een bushing met een minimale wanddikte van 1 mm worden aangepast
- <sup>5)</sup> Standaard klemnaafdiameter

Hypoid reductiekasten

TPK<sup>+</sup>

MF

			2-traps									
Overbrengingsverhouding	<i>i</i>		15	20	25	35	49	50	70	100		
Max. koppel <sup>a) b)</sup>	$T_{2a}$	Nm	3840	3840	3840	5250	3840	2350	3290	2800		
Max. versnellingskoppel <sup>b)</sup> (max. 1000 cycli per uur)	$T_{2B}$	Nm	3200	3200	3200	3960	3850	2350	3290	2280		
Nominaal koppel (bij $n_{1N}$ )	$T_{2N}$	Nm	2000	2000	2000	1800	1800	1800	1800	1600		
Noodstopkoppel <sup>a) b)</sup> (1000 keer toegelaten tijdens de levensduur van de reductiekast)	$T_{2Not}$	Nm	4500	5250	5250	7350	6790	4500	6300	8750		
Toegelaten gemiddelde ingaande snelheid (bij $T_{2N}$ en 20 °C omgevingstemperatuur) <sup>a)</sup>	$n_{1N}$	min <sup>-1</sup>	1500	1700	1900	1900	1700	1700	1700	1700		
Max. ingaande snelheid	$n_{1Max}$	min <sup>-1</sup>	4500	4500	4500	4500	4500	4500	4500	4500		
Gem. nullastkoppel <sup>b)</sup> (bij $n_1 = 3000 \text{ min}^{-1}$ en 20 °C reductiekasttemperatuur)	$T_{012}$	Nm	24	19	15	14	17	21	17	16		
Max. speling	$j_t$	arcmin	standaard ≤ 4 / gereduceerd ≤ 2									
Torsiestijfheid <sup>b)</sup>	$C_{21}$	Nm/arcmin	615	640	664	730	728	658	727	642		
Kipstijfheid	$C_{2K}$	Nm/arcmin	5560									
Max. axiale kracht <sup>c)</sup>	$F_{2AMax}$	N	33000									
Max. kippmoment	$M_{2KMax}$	Nm	5900									
Efficiëntie bij max. belasting	$\eta$	%	94									
Levensduur	$L_n$	h	> 20000									
Gewicht (incl. standaard adapterplaat)	<i>m</i>	kg	83									
Werkingsgeluid (bij referentie overbrenging en referentietoerental. Overbrengingsspecifieke waarden in cymex <sup>®</sup> )	$L_{PA}$	dB(A)	≤ 71									
Max. toegelaten behuizingstemperatuur		°C	+90									
Omgevingstemperatuur		°C	0 tot +40									
Smering			Gesmeerd voor de volledige levensduur									
Draairichting			Draairichting ingaande en uitgaande as tegengesteld									
Beschermingsklasse			IP 65									
Metaalbalgkoppeling (aanbevolen producttype – ontwerp met cymex <sup>®</sup> controleren)			-									
Boordiameter van de koppeling aan toepassingszijde		mm	-									
Massatraagheidsmoment (naargelang de aandrijving) Klemnaafdiameter [mm]	M	48	$J_1$	kgcm <sup>2</sup>	74	52	43	43	35	30	30	30

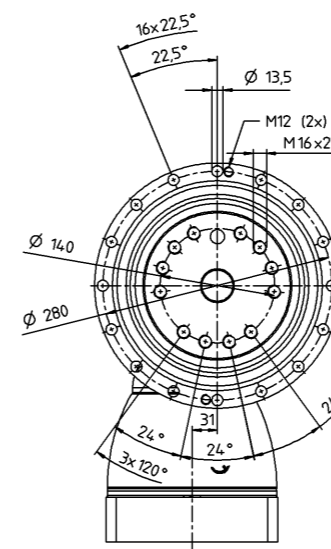
Voor een gedetailleerd ontwerp kunt u gebruik maken van onze ontwerptool cymex<sup>®</sup> – [www.wittenstein-cymex.com](http://www.wittenstein-cymex.com)  
Neem voor een optimaal ontwerp bij S1-inzetomstandigheden (continu bedrijf) contact met ons op.

<sup>a)</sup> Bij max. 10%  $M_{2KMax}$   
<sup>b)</sup> Geldt voor standaard klemnaafdiameter  
<sup>c)</sup> Op basis van het midden van de as, resp. flens van de uitgaande as  
<sup>d)</sup> Gelieve het toerental te verlagen bij hogere omgevingstemperaturen

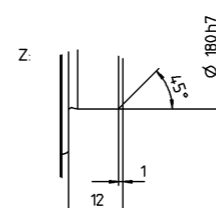
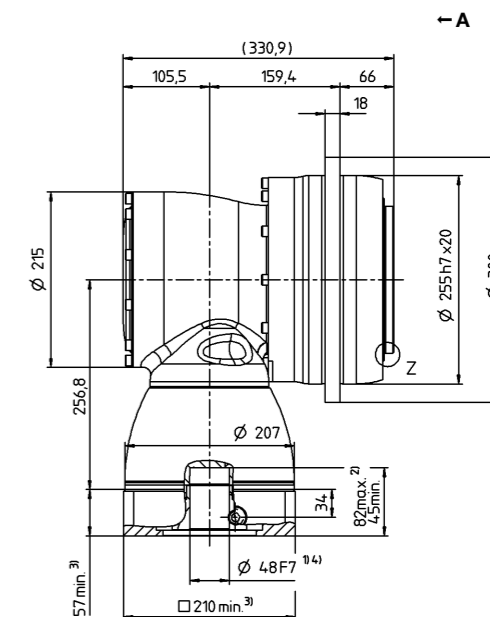
Motoras diameter [mm]

2-traps

tot 48 <sup>4)</sup> (M) <sup>5)</sup>  
klemnaaf-  
diameter



Aanzicht A



Zie het technische informatieblad (massatraagheid) voor de beschikbare klemnaafdiameters. Afmetingen verkrijgbaar op aanvraag.

- Niet getolereerde afmetingen zijn nominale afmetingen
- <sup>1)</sup> Motoraspassing controleren
- <sup>2)</sup> Min./max. toegelaten motoras lengte  
Langere motorassen zijn mogelijk, gelieve contact op te nemen voor overleg.
- <sup>3)</sup> Afmetingen zijn motorafhankelijk
- <sup>4)</sup> Kleinere motorasdiameters kunnen via een bushing met een minimale wanddikte van 1 mm worden aangepast
- <sup>5)</sup> Standaard klemnaafdiameter

Hypoidre reductiekasten

TPK+

MF

			3-traps												
Overbrengingsverhouding	<i>i</i>		63	100	125	140	175	200	250	280	350	500	700	1000	
Max. koppel <sup>a) b)</sup>	$T_{2a}$	Nm	5250	3840	3840	3840	3840	3840	3840	5250	5250	2820	3948	2800	
Max. versnellingskoppel <sup>b)</sup> (max. 1000 cycli per uur)	$T_{2B}$	Nm	3960	3200	3200	3200	3200	3200	3200	3960	3960	2350	3290	2280	
Nominaal koppel (bij $n_{1N}$ )	$T_{2N}$	Nm	1800	2000	2000	2000	2000	2000	2000	1800	1800	1800	1800	1600	
Noodstopkoppel <sup>a) b)</sup> (1000 keer toegelaten tijdens de levensduur van de reductiekast)	$T_{2Not}$	Nm	6300	5250	5250	5250	5250	5250	5250	7350	7350	4500	6300	8750	
Toegelaten gemiddelde ingaande snelheid (bij $T_{2N}$ en 20 °C omgevingstemperatuur) <sup>a)</sup>	$n_{1N}$	min <sup>-1</sup>	2700	2700	2700	2700	2700	2700	2900	2700	2900	3400	3400	3400	
Max. ingaande snelheid	$n_{1Max}$	min <sup>-1</sup>	4000	4000	4000	4000	4000	4000	4000	4000	4000	4000	4000	4000	
Gem. nullastkoppel <sup>b)</sup> (bij $n_1 = 3000 \text{ min}^{-1}$ en 20 °C reductiekasttemperatuur)	$T_{012}$	Nm	11	6	5	4,2	3,8	3	2,8	2,6	2,4	2,2	2,2	2	
Max. speling	$j_t$	arcmin	standaard ≤ 4 / gereduceerd ≤ 2												
Torsiestijfheid <sup>b)</sup>	$C_{21}$	Nm/arcmin	699	640	664	640	664	640	664	715	730	658	727	642	
Kipstijfheid	$C_{2K}$	Nm/arcmin	5560												
Max. axiale kracht <sup>c)</sup>	$F_{2AMax}$	N	33000												
Max. kippmoment	$M_{2KMax}$	Nm	5900												
Efficiëntie bij max. belasting	$\eta$	%	92												
Levensduur	$L_n$	h	> 20000												
Gewicht (incl. standaard adapterplaat)	<i>m</i>	kg	87												
Werkingsgeluid (bij referentie overbrenging en referentietoerental. Overbrengingsspecifieke waarden in cymex <sup>®</sup> )	$L_{PA}$	dB(A)	≤ 71												
Max. toegelaten behuizingstemperatuur		°C	+90												
Omgevingstemperatuur		°C	0 tot +40												
Smering			Gesmeerd voor de volledige levensduur												
Draairichting			Draairichting ingaande en uitgaande as tegengesteld												
Beschermingsklasse			IP 65												
Metaalbalgkoppeling (aanbevolen producttype – ontwerp met cymex <sup>®</sup> controleren)			-												
Boordiameter van de koppeling aan toepassingszijde		mm	-												
Massatraagheidsmoment (naargelang de aandrijving) Klemnaafdiameter [mm]	K 38	$J_1$	kgcm <sup>2</sup>	17,8	14,1	12,1	11	10,8	10,2	10,1	10,1	10	9,9	9,9	9,9
	M 48	$J_1$	kgcm <sup>2</sup>	32,5	28,8	26,8	25,7	25,5	24,9	24,8	24,9	24,8	24,6	24,6	24,6

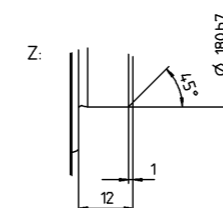
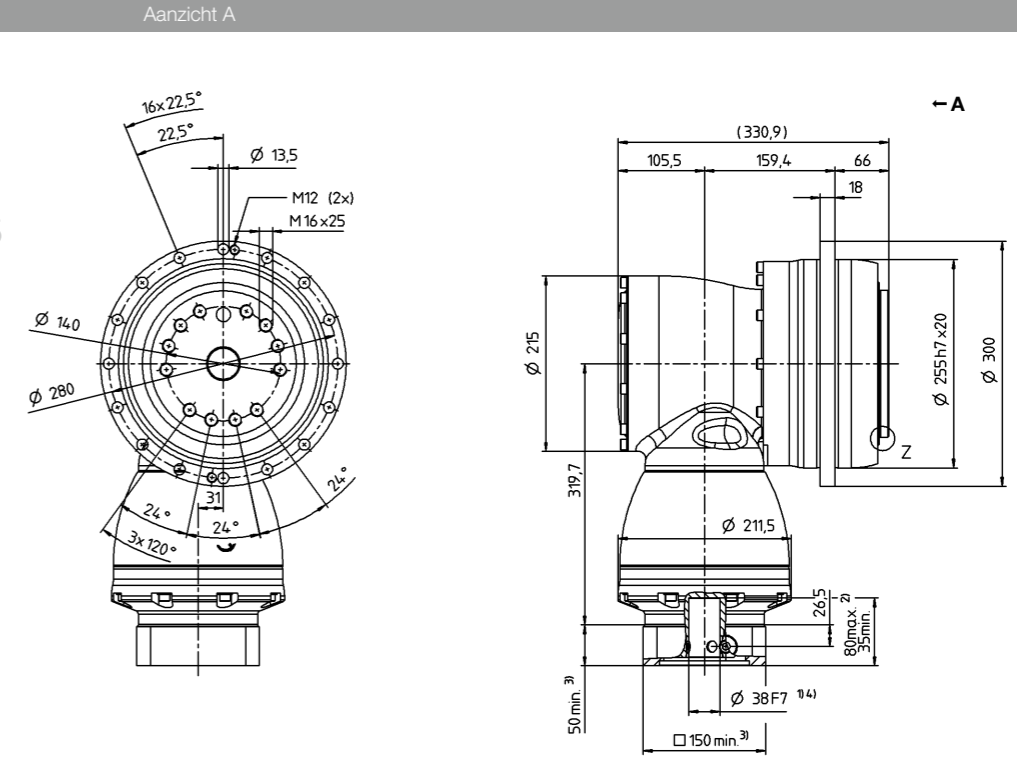
Voor een gedetailleerd ontwerp kunt u gebruik maken van onze ontwerptool cymex<sup>®</sup> – [www.wittenstein-cymex.com](http://www.wittenstein-cymex.com)  
Neem voor een optimaal ontwerp bij S1-inzetomstandigheden (continu bedrijf) contact met ons op.

<sup>a)</sup> Bij max. 10%  $M_{2KMax}$   
<sup>b)</sup> Geldt voor standaard klemnaafdiameter  
<sup>c)</sup> Op basis van het midden van de as, resp. flens van de uitgaande as  
<sup>d)</sup> Gelieve het toerental te verlagen bij hogere omgevingstemperaturen

Motoras diameter [mm]

3-traps

tot 38 / 48 <sup>4)</sup> (K<sup>5)</sup>/M)



Zie het technische informatieblad (massatraagheid) voor de beschikbare klemnaafdiameters. Afmetingen verkrijgbaar op aanvraag.

- Niet getolereerde afmetingen zijn nominale afmetingen
- <sup>1)</sup> Motoraspassing controleren
- <sup>2)</sup> Min./max. toegelaten motoras lengte  
Langere motorassen zijn mogelijk, gelieve contact op te nemen voor overleg.
- <sup>3)</sup> Afmetingen zijn motorafhankelijk
- <sup>4)</sup> Kleinere motorasdiameters kunnen via een bushing met een minimale wanddikte van 1 mm worden aangepast
- <sup>5)</sup> Standaard klemnaafdiameter

Hypoid reductiekasten

TPK+

MF



			3-traps										
Overbrengingsverhouding	<i>i</i>		100	125	140	175	200	250	350	500	700	1000	
Max. koppel <sup>a) b)</sup>	$T_{2a}$	Nm	5446	6808	5200	6250	4200	5250	6808	4975	5500	4800	
Max. versnellingskoppel <sup>b)</sup> (max. 1000 cycli per uur)	$T_{2B}$	Nm	5446	6808	5000	6250	4200	5250	6808	4975	5500	4800	
Nominaal koppel (bij $n_{1N}$ )	$T_{2N}$	Nm	3350	3800	3350	3800	3350	3800	3800	2900	2800	2900	
Noodstopkoppel <sup>a) b)</sup> (1000 keer toegelaten tijdens de levensduur van de reductiekast)	$T_{2Not}$	Nm	10000	12500	9000	11250	8000	10000	14000	15000	15000	15000	
Toegelaten gemiddelde ingaande snelheid (bij $T_{2N}$ en 20 °C omgevingstemperatuur) <sup>a)</sup>	$n_{1N}$	min <sup>-1</sup>	2100	2100	1900	1900	1900	1900	1900	1900	1900	1900	
Max. ingaande snelheid	$n_{1Max}$	min <sup>-1</sup>	5000	5000	5000	5000	5000	5000	5000	5000	5000	5000	
Gem. nullastkoppel <sup>b)</sup> (bij $n_1 = 3000 \text{ min}^{-1}$ en 20 °C reductiekasttemperatuur)	$T_{012}$	Nm	7,2	7,2	11	11	7,8	7,8	7,8	7,8	7,8	7,8	
Max. speling	$j_t$	arcmin	standaard ≤ 3,3 / gereduceerd ≤ 2,3										
Torsiestijfheid <sup>b)</sup>	$C_{21}$	Nm/arcmin	1250	1350	1250	1350	1250	1350	1350	1280	1240	1050	
Kipstijfheid	$C_{2K}$	Nm/arcmin	9480										
Max. axiale kracht <sup>c)</sup>	$F_{2AMax}$	N	50000										
Max. kippmoment	$M_{2KMax}$	Nm	8800										
Efficiëntie bij max. belasting	$\eta$	%	92										
Levensduur	$L_n$	h	> 20000										
Gewicht (incl. standaard adapterplaat)	<i>m</i>	kg	96										
Werkingsgeluid (bij referentie overbrenging en referentietoerental. Overbrengingsspecifieke waarden in cymex <sup>®</sup> )	$L_{PA}$	dB(A)	≤ 71										
Max. toegelaten behuizingstemperatuur		°C	+90										
Omgevingstemperatuur		°C	0 tot +40										
Smering			Gesmeerd voor de volledige levensduur										
Draairichting			Draairichting ingaande en uitgaande as tegengesteld										
Beschermingsklasse			IP 65										
Metaalbalgkoppeling (aanbevolen producttype – ontwerp met cymex <sup>®</sup> controleren)			-										
Boordiameter van de koppeling aan toepassingszijde		mm	-										
Massatraagheidsmoment (naargelang de aandrijving) Klemnaafdiameter [mm]	K 38	$J_1$	kgcm <sup>2</sup>	16,7	16,7	15,5	16,5	16,4	16,4	16,4	16,4	16,4	16,4

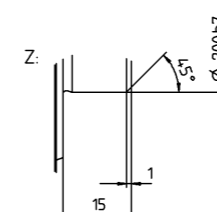
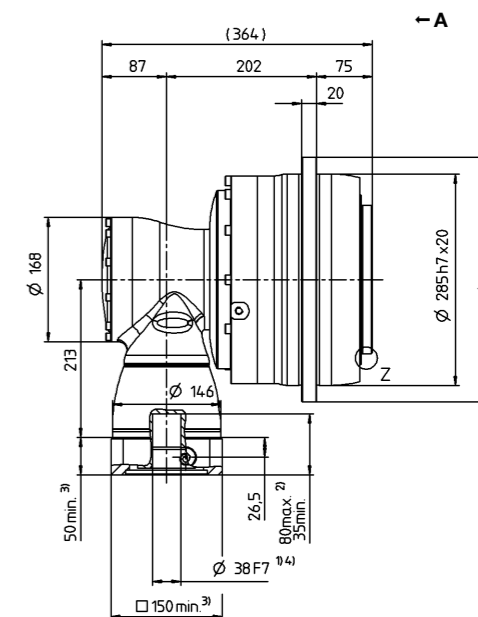
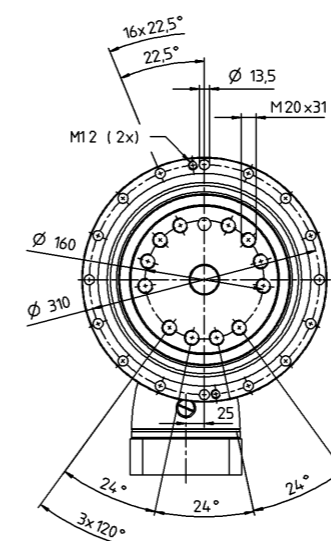
Voor een gedetailleerd ontwerp kunt u gebruik maken van onze ontwerptool cymex<sup>®</sup> – [www.wittenstein-cymex.com](http://www.wittenstein-cymex.com)  
Neem voor een optimaal ontwerp bij S1-inzetomstandigheden (continu bedrijf) contact met ons op.

<sup>a)</sup> Bij max. 10%  $M_{2KMax}$   
<sup>b)</sup> Geldt voor standaard klemnaafdiameter  
<sup>c)</sup> Op basis van het midden van de as, resp. flens van de uitgaande as  
<sup>d)</sup> Gelieve het toerental te verlagen bij hogere omgevingstemperaturen

Motoras diameter [mm]

3-traps

tot 38 <sup>4)</sup> (K) <sup>5)</sup>  
klemnaaf-  
diameter



Zie het technische informatieblad (massatraagheid) voor de beschikbare klemnaafdiameters. Afmetingen verkrijgbaar op aanvraag.

- Niet getolereerde afmetingen zijn nominale afmetingen
- <sup>1)</sup> Motoraspassing controleren
- <sup>2)</sup> Min./max. toegelaten motoras lengte  
Langere motorassen zijn mogelijk, gelieve contact op te nemen voor overleg.
- <sup>3)</sup> Afmetingen zijn motorafhankelijk
- <sup>4)</sup> Kleinere motorasdiameters kunnen via een bushing met een minimale wanddikte van 1 mm worden aangepast
- <sup>5)</sup> Standaard klemnaafdiameter

Hypoide reductiekasten

TPK+

MF

		4-traps													
Overbrengingsverhouding	i		180	240	300	375	420	500	560	600	700	800	875	1000	
Max. koppel <sup>a) b)</sup>	$T_{2a}$	Nm	5446	5446	5446	6808	5446	5446	5446	5446	5446	5446	5446	5446	
Max. versnellingskoppel <sup>b)</sup> (max. 1000 cycli per uur)	$T_{2B}$	Nm	5446	5446	5446	6808	5446	5446	5446	5446	5446	5446	6808	5446	
Nominaal koppel (bij $n_{1N}$ )	$T_{2N}$	Nm	3350	3350	3350	3800	3350	3350	3350	3350	3350	3350	3800	3350	
Noodstopkoppel <sup>a) b)</sup> (1000 keer toegelaten tijdens de levensduur van de reductiekast)	$T_{2Not}$	Nm	8000	8000	8000	10000	8000	10000	10000	8000	10000	10000	12500	10000	
Toegelaten gemiddelde ingaande snelheid (bij $T_{2N}$ en 20 °C omgevingstemperatuur) <sup>d)</sup>	$n_{1N}$	min <sup>-1</sup>	2700	2900	2900	2900	2900	2900	2900	2900	2900	2900	2900	3200	
Max. ingaande snelheid	$n_{1Max}$	min <sup>-1</sup>	4500	4500	4500	4500	4500	4500	4500	4500	4500	4500	4500	4500	
Gem. nullastkoppel <sup>b)</sup> (bij $n_1 = 3000 \text{ min}^{-1}$ en 20 °C reductiekasttemperatuur)	$T_{012}$	Nm	5,1	3,8	2,4	2,1	1,7	1,5	1,5	1,2	1,2	1,1	1,1	0,9	
Max. speling	$j_t$	arcmin	standaard ≤ 3,3 / gereduceerd ≤ 2,3												
Torsiestijfheid <sup>b)</sup>	$C_{21}$	Nm/arcmin	1250	1250	1250	1300	1250	1350	1250	1250	1262	1250	1350	1250	
Kipstijfheid	$C_{2K}$	Nm/arcmin	9480												
Max. axiale kracht <sup>c)</sup>	$F_{2AMax}$	N	50000												
Max. kippmoment	$M_{2KMax}$	Nm	8800												
Efficiëntie bij max. belasting	$\eta$	%	90												
Levensduur	$L_n$	h	> 20000												
Gewicht (incl. standaard adapterplaat)	$m$	kg	99												
Werkingsgeluid (bij referentie overbrenging en referentietoerental. Overbrengingsspecifieke waarden in cymex <sup>®</sup> )	$L_{PA}$	dB(A)	≤ 71												
Max. toegelaten behuizingstemperatuur		°C	+90												
Omgevingstemperatuur		°C	0 tot +40												
Smering			Gesmeerd voor de volledige levensduur												
Draairichting			Draairichting ingaande en uitgaande as tegengesteld												
Beschermingsklasse			IP 65												
Metaalbalgkoppeling (aanbevolen producttype – ontwerp met cymex <sup>®</sup> controleren)			-												
Boordiameter van de koppeling aan toepassingszijde		mm	-												
Massatraagheidsmoment (naargelang de aandrijving) Klemnaafdiameter [mm]	G 24	$J_1$	kgcm <sup>2</sup>	5,93	4,29	3,33	3,32	2,81	3,19	2,8	2,5	2,74	2,49	2,74	2,46
	K 38	$J_1$	kgcm <sup>2</sup>	12,84	11,18	10,24	10,23	9,72	10,1	9,71	9,41	9,65	9,4	9,65	9,37

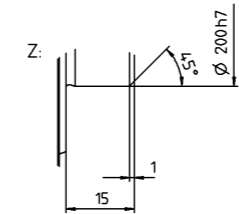
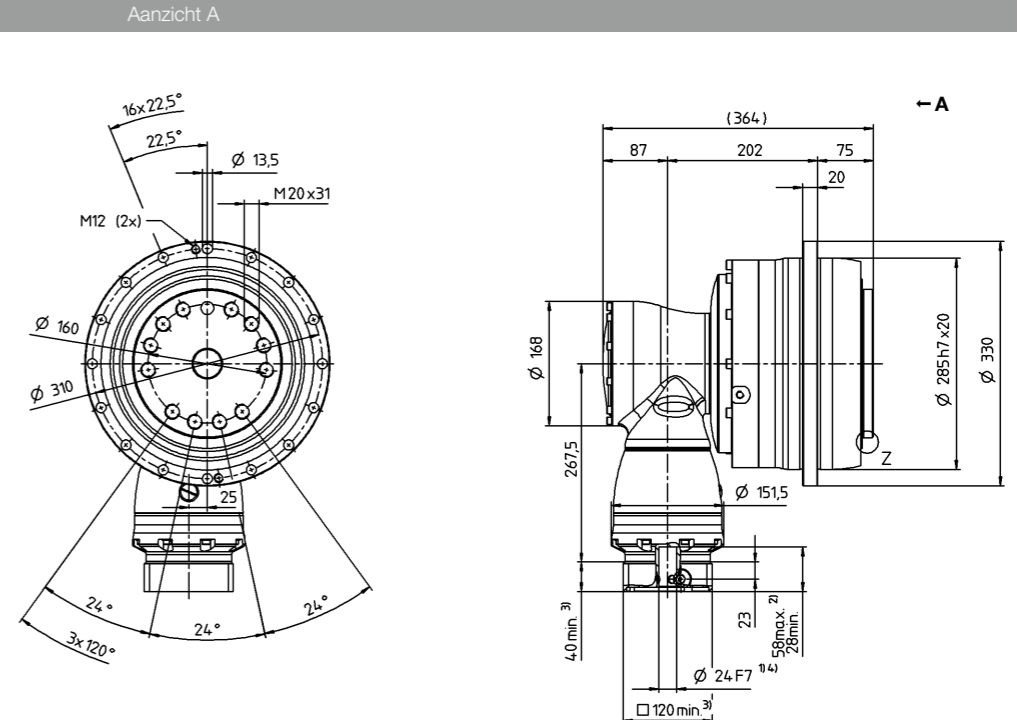
Voor een gedetailleerd ontwerp kunt u gebruik maken van onze ontwerptool cymex<sup>®</sup> – [www.wittenstein-cymex.com](http://www.wittenstein-cymex.com)  
Neem voor een optimaal ontwerp bij S1-inzetomstandigheden (continu bedrijf) contact met ons op.

<sup>a)</sup> Bij max. 10%  $M_{2KMax}$   
<sup>b)</sup> Geldt voor standaard klemnaafdiameter  
<sup>c)</sup> Op basis van het midden van de as, resp. flens van de uitgaande as  
<sup>d)</sup> Gelieve het toerental te verlagen bij hogere omgevingstemperaturen

Motoras diameter [mm]

4-traps

tot 24 / 38 <sup>4)</sup> (G<sup>5</sup> / K)



Zie het technische informatieblad (massatraagheid) voor de beschikbare klemnaafdiameters. Afmetingen verkrijgbaar op aanvraag.

- Niet getolereerde afmetingen zijn nominale afmetingen
- <sup>1)</sup> Motoraspassing controleren
- <sup>2)</sup> Min./max. toegelaten motoras lengte  
Langere motorassen zijn mogelijk, gelieve contact op te nemen voor overleg.
- <sup>3)</sup> Afmetingen zijn motorafhankelijk
- <sup>4)</sup> Kleinere motorasdiameters kunnen via een bushing met een minimale wanddikte van 1 mm worden aangepast
- <sup>5)</sup> Standaard klemnaafdiameter

Hypoid reductiekasten

TPK+

MF

			4-traps									
Overbrengingsverhouding	<i>i</i>		1225	1400	1750	2000	2800	3500	5000	7000	10000	
Max. koppel <sup>a) b)</sup>	$T_{2a}$	Nm	6808	6808	6808	5040	7056	6808	4975	5500	4800	
Max. versnellingskoppel <sup>b)</sup> (max. 1000 cycli per uur)	$T_{2B}$	Nm	6808	6808	6808	4200	5500	6808	4975	5500	4800	
Nominaal koppel (bij $n_{1N}$ )	$T_{2N}$	Nm	3800	3800	3800	3200	2800	3800	2900	2800	2900	
Noodstopkoppel <sup>a) b)</sup> (1000 keer toegelaten tijdens de levensduur van de reductiekast)	$T_{2Not}$	Nm	15000	15000	15000	8000	11200	14000	15000	15000	15000	
Toegelaten gemiddelde ingaande snelheid (bij $T_{2N}$ en 20 °C omgevingstemperatuur) <sup>d)</sup>	$n_{1N}$	min <sup>-1</sup>	2900	2900	3200	3900	3900	3900	3900	3900	3900	
Max. ingaande snelheid	$n_{1Max}$	min <sup>-1</sup>	4500	4500	4500	4500	4500	4500	4500	4500	4500	
Gem. nullastkoppel <sup>b)</sup> (bij $n_1 = 3000$ min <sup>-1</sup> en 20 °C reductiekasttemperatuur)	$T_{012}$	Nm	0,9	0,9	0,6	0,6	0,6	0,6	0,6	0,6	0,6	
Max. speling	$j_t$	arcmin	standaard ≤ 3,3 / gereduceerd ≤ 2,3									
Torsiestijfheid <sup>b)</sup>	$C_{21}$	Nm/arcmin	1350	1350	1350	1250	1250	1350	1250	1250	1050	
Kipstijfheid	$C_{2K}$	Nm/arcmin	9480									
Max. axiale kracht <sup>c)</sup>	$F_{2AMax}$	N	50000									
Max. kipmoment	$M_{2KMax}$	Nm	8800									
Efficiëntie bij max. belasting	$\eta$	%	90									
Levensduur	$L_n$	h	> 20000									
Gewicht (incl. standaard adapterplaat)	<i>m</i>	kg	99									
Werkingsgeluid (bij referentie overbrenging en referentietoerental. Overbrengingsspecifieke waarden in cymex <sup>®</sup> )	$L_{PA}$	dB(A)	≤ 71									
Max. toegelaten behuizingstemperatuur		°C	+90									
Omgevingstemperatuur		°C	0 tot +40									
Smering			Gesmeerd voor de volledige levensduur									
Draairichting			Draairichting ingaande en uitgaande as tegengesteld									
Beschermingsklasse			IP 65									
Metaalbalgkoppeling (aanbevolen producttype – ontwerp met cymex <sup>®</sup> controleren)			-									
Boordiameter van de koppeling aan toepassingszijde		mm	-									
Massatraagheidsmoment (naargelang de aandrijving) Klemnaafdiameter [mm]	G	24	$J_1$	kgcm <sup>2</sup>	2,73	2,49	2,46	2,42	2,42	2,42	2,42	2,42
	K	38	$J_1$	kgcm <sup>2</sup>	9,64	9,4	9,37	9,33	9,33	9,33	9,33	9,33

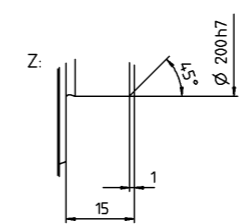
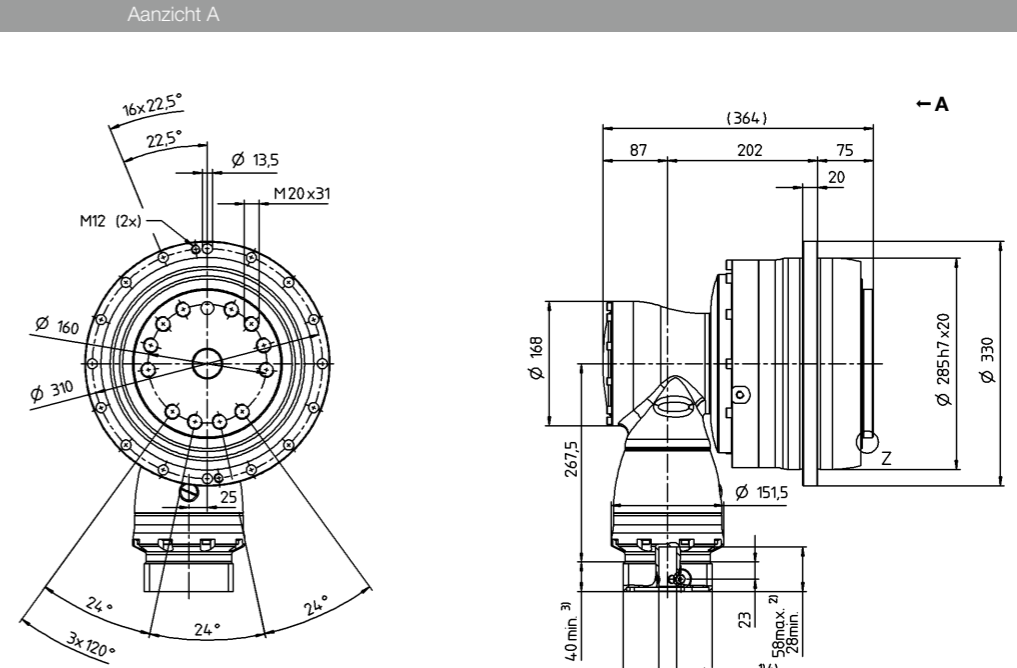
Voor een gedetailleerd ontwerp kunt u gebruik maken van onze ontwerptool cymex<sup>®</sup> – [www.wittenstein-cymex.com](http://www.wittenstein-cymex.com)  
Neem voor een optimaal ontwerp bij S1-inzetomstandigheden (continu bedrijf) contact met ons op.

<sup>a)</sup> Bij max. 10%  $M_{2KMax}$   
<sup>b)</sup> Geldt voor standaard klemnaafdiameter  
<sup>c)</sup> Op basis van het midden van de as, resp. flens van de uitgaande as  
<sup>d)</sup> Gelieve het toerental te verlagen bij hogere omgevingstemperaturen

Motoras diameter [mm]

4-traps

tot 24 / 38 <sup>4)</sup> (G<sup>5</sup> / K)



Zie het technische informatieblad (massatraagheid) voor de beschikbare klemnaafdiameters. Afmetingen verkrijgbaar op aanvraag.

- Niet getolereerde afmetingen zijn nominale afmetingen
- <sup>1)</sup> Motoraspassing controleren
- <sup>2)</sup> Min./max. toegelaten motoras lengte  
Langere motorassen zijn mogelijk, gelieve contact op te nemen voor overleg.
- <sup>3)</sup> Afmetingen zijn motorafhankelijk
- <sup>4)</sup> Kleinere motorasdiameters kunnen via een bushing met een minimale wanddikte van 1 mm worden aangepast
- <sup>5)</sup> Standaard klemnaafdiameter

Hypoidre reductiekasten

TPK+

MF

Aanzicht A

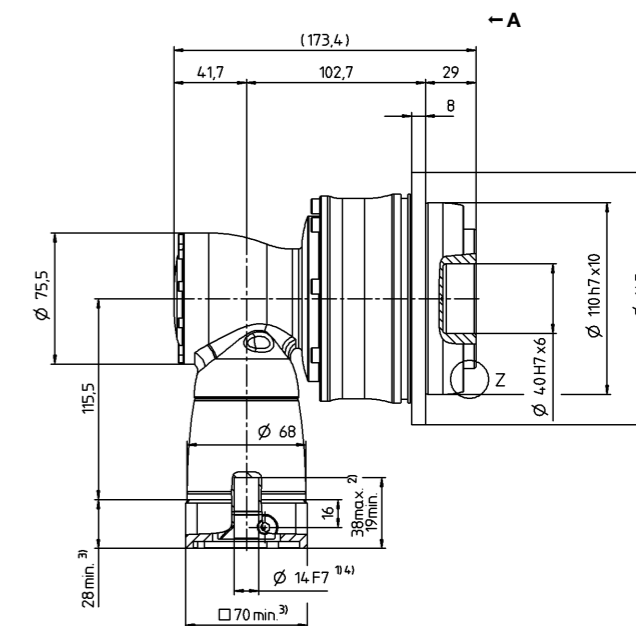
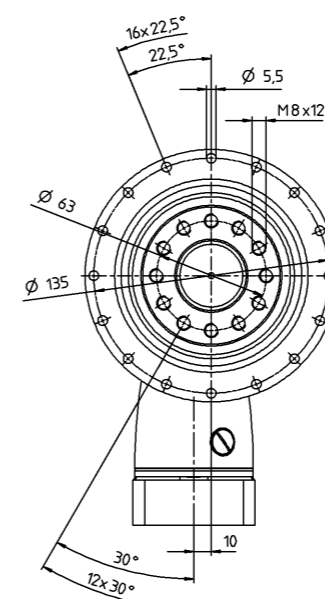
Overbrengingsverhouding	i		3-traps								4-traps									
			66	88	110	137,5	154	220	385	330	462	577,5	770	1078	1540	2695	3850	5500		
Max. koppel <sup>a) b)</sup>	$T_{2a}$	Nm	583	583	583	583	550	440	583	583	583	583	583	583	583	583	583			
Max. versnellingskoppel <sup>b)</sup> (max. 1000 cycli per uur)	$T_{2B}$	Nm	530	530	530	530	530	440	530	530	530	530	530	530	530	530	530			
Nominaal koppel (bij $n_{1N}$ )	$T_{2N}$	Nm	375	375	375	375	375	330	375	375	375	375	375	375	375	375	375			
Noodstopkoppel <sup>a) b)</sup> (1000 keer toegelaten tijdens de levensduur van de reductiekast)	$T_{2Not}$	Nm	880	1100	1100	1200	990	880	1200	880	1200	1200	1200	1200	1200	1200	1200			
Toegelaten gemiddelde ingaande snelheid (bij $T_{2N}$ en 20 °C omgevingstemperatuur) <sup>a)</sup>	$n_{1N}$	min <sup>-1</sup>	2400	2600	2900	2900	2900	2900	2900	4300	4300	4300	4300	4300	5400	5400	5400			
Max. ingaande snelheid	$n_{1Max}$	min <sup>-1</sup>	7500	7500	7500	7500	7500	7500	7500	6000	6000	6000	6000	6000	6000	6000	6000			
Gem. nullastkoppel <sup>b)</sup> (bij $n_1 = 3000$ min <sup>-1</sup> en 20 °C reductiekasttemperatuur)	$T_{012}$	Nm	1,6	1,4	1,2	1,2	1,4	1,6	1,6	0,45	0,45	0,3	0,3	0,3	0,2	0,2	0,2			
Max. speling	$j_t$	arcmin	standaard ≤ 1,3																	
Torsiestijfheid <sup>b)</sup>	$C_{21}$	Nm/arcmin	95	95	96	99	95	94	101	95	101	98	98	102	102	101	101	98		
Kipstijfheid	$C_{2K}$	Nm/arcmin	550																	
Max. axiale kracht <sup>c)</sup>	$F_{2AMax}$	N	4800																	
Max. kippmoment	$M_{2KMax}$	Nm	550																	
Efficiëntie bij max. belasting	$\eta$	%	92								90									
Levensduur	$L_n$	h	> 20000																	
Gewicht (incl. standaard adapterplaat)	$m$	kg	8,4								8,7									
Werkingsgeluid (bij referentie overbrenging en referentieoerental. Overbrengingsspecifieke waarden in cymex <sup>®</sup> )	$L_{PA}$	dB(A)	≤ 66																	
Max. toegelaten behuizingstemperatuur		°C	+90																	
Omgevingstemperatuur		°C	0 tot +40																	
Smering			Gesmeerd voor de volledige levensduur																	
Draairichting			Draairichting ingaande en uitgaande as tegengesteld																	
Beschermingsklasse			IP 65																	
Metaalbalgkoppeling (aanbevolen producttype - ontwerp met cymex <sup>®</sup> controleren)			BCT - 00300AAX - 063,000																	
Boordiameter van de koppeling aan toepassingszijde		mm	X = 030,000 - 056,000																	
Massatraagheidsmoment (naargelang de aandrijving) Klemnaafdiameter [mm]	B	11	$J_1$	kgcm <sup>2</sup>	-	-	-	-	-	-	0,08	0,09	0,06	0,06	0,06	0,06	0,06	0,06	0,06	
	C	14	$J_1$	kgcm <sup>2</sup>	0,56	0,46	0,41	0,4	0,37	0,35	0,34	0,19	0,2	0,18	0,18	0,18	0,17	0,17	0,17	0,17
	E	19	$J_1$	kgcm <sup>2</sup>	0,91	0,81	0,76	0,76	0,72	0,7	0,7	-	-	-	-	-	-	-	-	-

Voor een gedetailleerd ontwerp kunt u gebruik maken van onze ontwerptool cymex<sup>®</sup> - [www.wittenstein-cymex.com](http://www.wittenstein-cymex.com)  
Neem voor een optimaal ontwerp bij S1-inzetomstandigheden (continu bedrijf) contact met ons op.

<sup>a)</sup> Bij max. 10%  $M_{2KMax}$   
<sup>b)</sup> Geldt voor standaard klemnaafdiameter  
<sup>c)</sup> Op basis van het midden van de as, resp. flens van de uitgaande as  
<sup>d)</sup> Gelieve het toerental te verlagen bij hogere omgevingstemperaturen

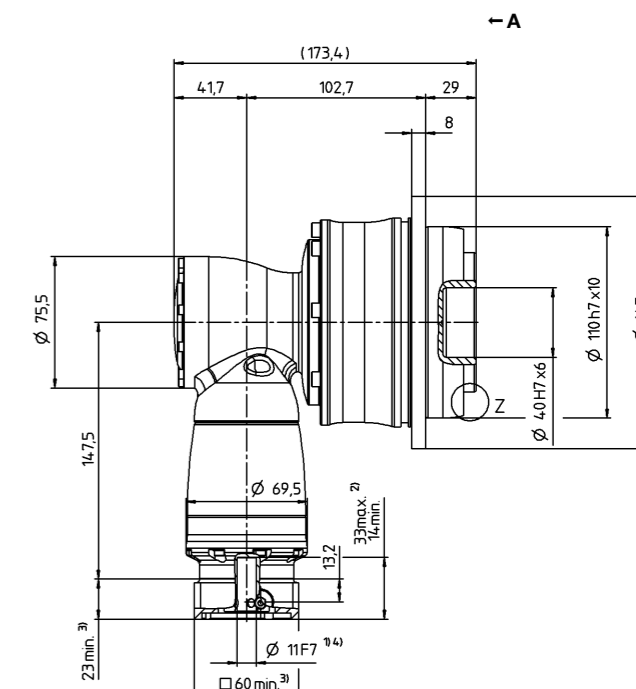
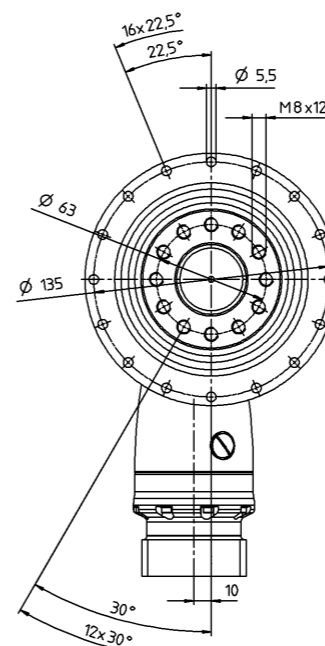
## 3-traps

tot 14/19<sup>4)</sup> (C<sup>5)</sup>/E)

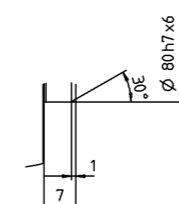


## 4-traps

tot 11/14<sup>4)</sup> (B<sup>5)</sup>/C)



Z:



Zie het technische informatieblad (massatraagheid) voor de beschikbare klemnaafdiameters. Afmetingen verkrijgbaar op aanvraag.

Niet getolereerde afmetingen zijn nominale afmetingen  
<sup>1)</sup> Motorasping controleren  
<sup>2)</sup> Min./max. toegelaten motoraslangte  
Langere motorassen zijn mogelijk, gelieve contact op te nemen voor overleg.  
<sup>3)</sup> Afmetingen zijn motorafhankelijk  
<sup>4)</sup> Kleinere motorasdiameters kunnen via een bushing met een minimale wanddikte van 1 mm worden aangepast  
<sup>5)</sup> Standaard klemnaafdiameter

Hypoidre reductiekasten

TPK

MA

Aanzicht A

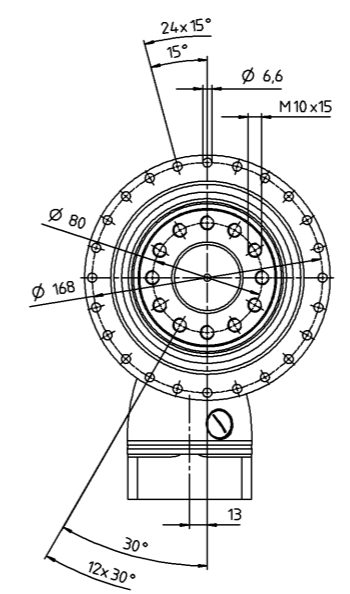
Overbrengingsverhouding	i		3-traps								4-traps							
			66	88	110	137,5	154	220	385	330	462	577,5	770	1078	1540	2695	3850	5500
Max. koppel <sup>a) b)</sup>	$T_{2a}$	Nm	1402	1402	1402	1402	1320	1100	1402	1402	1402	1402	1402	1402	1402	1402	1402	
Max. versnellingskoppel <sup>b)</sup> (max. 1000 cycli per uur)	$T_{2B}$	Nm	992	992	992	992	992	992	992	992	992	992	992	992	992	992	992	
Nominaal koppel (bij $n_{1N}$ )	$T_{2N}$	Nm	675	675	675	675	675	675	675	675	675	675	675	675	675	675	675	
Noodstopkoppel <sup>a) b)</sup> (1000 keer toegelaten tijdens de levensduur van de reductiekast)	$T_{2Not}$	Nm	2090	2375	2375	2375	2375	2375	2375	2090	2375	2375	2375	2375	2375	2375	2375	
Toegelaten gemiddelde ingaande snelheid (bij $n_{1N}$ en 20 °C omgevingstemperatuur) <sup>a)</sup>	$n_{1N}$	min <sup>-1</sup>	2200	2400	2700	2700	2700	2700	2700	3400	3400	3400	3400	3400	4400	4400	4400	
Max. ingaande snelheid	$n_{1Max}$	min <sup>-1</sup>	7500	7500	7500	7500	7500	7500	7500	6000	6000	6000	6000	6000	6000	6000	6000	
Gem. nullastkoppel <sup>b)</sup> (bij $n_1 = 3000$ min <sup>-1</sup> en 20 °C reductiekasttemperatuur)	$T_{012}$	Nm	2,9	2,4	2	2,1	2,4	2,1	2	0,6	0,75	0,45	0,45	0,45	0,3	0,15	0,15	0,15
Max. speling	$j_t$	arcmin	standaard ≤ 1,3															
Torsiestijfheid <sup>b)</sup>	$C_{21}$	Nm/arcmin	202	203	205	210	205	205	215	202	214	208	209	214	214	215	215	217
Kipstijfheid	$C_{2K}$	Nm/arcmin	560															
Max. axiale kracht <sup>c)</sup>	$F_{2AMax}$	N	6130															
Max. kippmoment	$M_{2KMax}$	Nm	1335															
Efficiëntie bij max. belasting	$\eta$	%	92								90							
Levensduur	$L_h$	h	> 20000															
Gewicht (incl. standaard adapterplaat)	$m$	kg	16,9								17,5							
Werkingsgeluid (bij referentie overbrenging en referentietoerental. Overbrengingsspecifieke waarden in cymex <sup>®</sup> )	$L_{PA}$	dB(A)	≤ 68															
Max. toegelaten behuizingstemperatuur		°C	+90															
Omgevingstemperatuur		°C	0 tot +40															
Smering			Gesmeerd voor de volledige levensduur															
Draairichting			Draairichting ingaande en uitgaande as tegengesteld															
Beschermingsklasse			IP 65															
Metaalbalgkoppeling (aanbevolen producttype - ontwerp met cymex <sup>®</sup> controleren)			BCT - 00300AAX - 080,000															
Boordiameter van de koppeling aan toepassingszijde		mm	X = 045,000 - 056,000															
Massatraagheidsmoment (naargelang de aandrijving) Klemnaafdiameter [mm]	C 14	$J_1$	kgcm <sup>2</sup>	-	-	-	-	-	-	0,24	0,29	0,2	0,2	0,2	0,19	0,18	0,18	0,18
	E 19	$J_1$	kgcm <sup>2</sup>	1,65	1,3	1,13	1,11	0,99	0,91	0,9	0,68	0,73	0,63	0,63	0,63	0,63	0,63	0,63
	H 28	$J_1$	kgcm <sup>2</sup>	3,07	2,71	2,54	2,53	2,4	2,53	2,32	-	-	-	-	-	-	-	-

Voor een gedetailleerd ontwerp kunt u gebruik maken van onze ontwerptool cymex<sup>®</sup> - [www.wittenstein-cymex.com](http://www.wittenstein-cymex.com)  
Neem voor een optimaal ontwerp bij S1-inzetomstandigheden (continu bedrijf) contact met ons op.

<sup>a)</sup> Bij max. 10%  $M_{2KMax}$   
<sup>b)</sup> Geldt voor standaard klemnaafdiameter  
<sup>c)</sup> Op basis van het midden van de as, resp. flens van de uitgaande as  
<sup>d)</sup> Gelieve het toerental te verlagen bij hogere omgevingstemperaturen

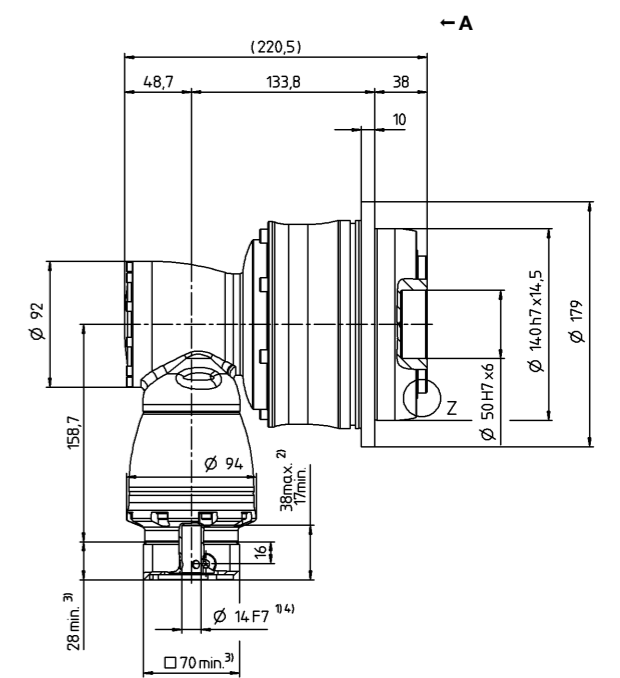
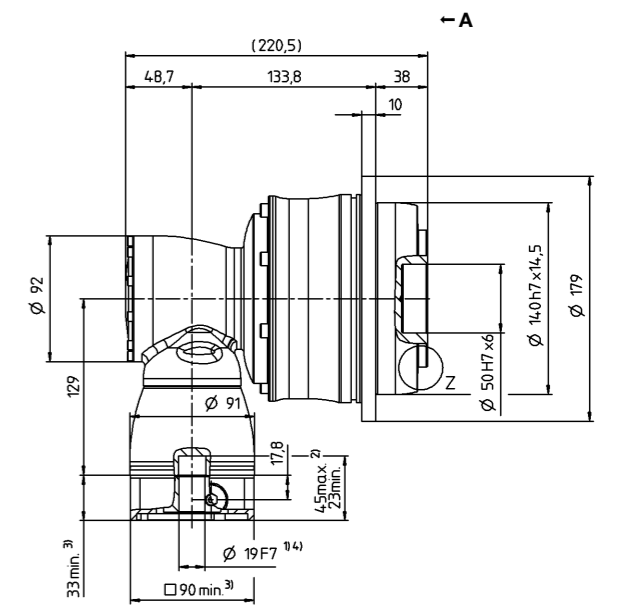
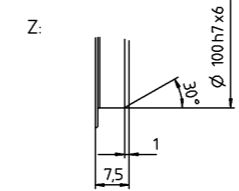
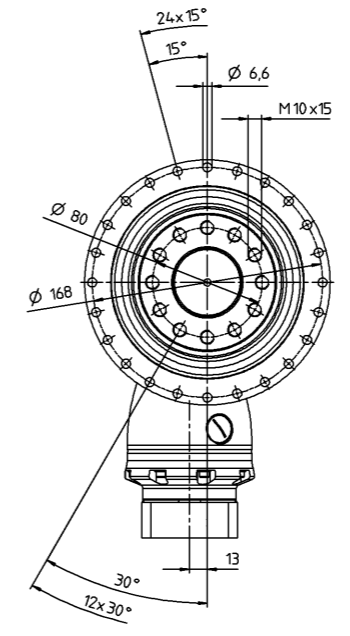
## 3-traps

tot 19/28<sup>4)</sup> (E<sup>5)</sup>/H)  
klemnaaf-  
diameter



## 4-traps

tot 14/19<sup>4)</sup> (C<sup>5)</sup>/E)  
klemnaaf-  
diameter



Zie het technische informatieblad (massatraagheid) voor de beschikbare klemnaafdiameters. Afmetingen verkrijgbaar op aanvraag.

- Niet getolereerde afmetingen zijn nominale afmetingen
- <sup>1)</sup> Motorasplengte controleren
- <sup>2)</sup> Min./max. toegelaten motorasplengte
- Langere motorassen zijn mogelijk, gelieve contact op te nemen voor overleg.
- <sup>3)</sup> Afmetingen zijn motorafhankelijk
- <sup>4)</sup> Kleinere motorasdiameters kunnen via een bushing met een minimale wanddikte van 1 mm worden aangepast
- <sup>5)</sup> Standaard klemnaafdiameter

Hypoid reductiekasten

TPK

MA

Overbrengingsverhouding	i		3-traps							4-traps								
			66	88	110	137,5	154	220	385	330	462	577,5	770	1078	1540	2695	3850	5500
Max. koppel <sup>a) b)</sup>	$T_{2a}$	Nm	3822	3822	3822	3822	3190	2750	3822	3822	3822	3822	3822	3822	3822	3822	3200	
Max. versnellingskoppel <sup>b)</sup> (max. 1000 cycli per uur)	$T_{2B}$	Nm	3100	3100	3100	3100	3100	2750	3100	3100	3100	3100	3100	3100	3100	3100	2400	
Nominaal koppel (bij $n_{1N}$ )	$T_{2N}$	Nm	1650	1650	1650	1650	1650	1650	1650	1650	1650	1650	1650	1650	1650	1650	1400	
Noodstopkoppel <sup>a) b)</sup> (1000 keer toegelaten tijdens de levensduur van de reductiekast)	$T_{2Not}$	Nm	4840	5720	5720	6500	5610	5500	6500	4840	6500	6050	6500	6500	6500	6500	6500	
Toegelaten gemiddelde ingaande snelheid (bij $T_{2N}$ en 20 °C omgevingstemperatuur) <sup>a)</sup>	$n_{1N}$	min <sup>-1</sup>	2100	2300	2600	2600	2400	2400	3000	3000	3000	3000	3000	3000	3000	4100	4100	
Max. ingaande snelheid	$n_{1Max}$	min <sup>-1</sup>	5500	5500	5500	5500	5500	5500	4500	4500	4500	4500	4500	4500	4500	4500	4500	
Gem. nullastkoppel <sup>b)</sup> (bij $n_1 = 3000$ min <sup>-1</sup> en 20 °C reductiekasttemperatuur)	$T_{012}$	Nm	6	4,6	3,6	3,4	4,4	3,5	3,3	1,4	1,5	1,1	0,9	0,9	0,45	0,45	0,3	
Max. speling	$j_t$	arcmin	standaard ≤ 1,3															
Torsiestijfheid <sup>b)</sup>	$C_{21}$	Nm/arcmin	634	642	654	675	654	648	687	634	682	662	667	685	689	687	658	
Kipstijfheid	$C_{2K}$	Nm/arcmin	1452															
Max. axiale kracht <sup>c)</sup>	$F_{2AMax}$	N	10050															
Max. kippmoment	$M_{2KMax}$	Nm	3280															
Efficiëntie bij max. belasting	$\eta$	%	92							90								
Levensduur	$L_h$	h	> 20000															
Gewicht (incl. standaard adapterplaat)	$m$	kg	39,9							40,6								
Werkingsgeluid (bij referentie overbrenging en referentietoerental. Overbrengingsspecifieke waarden in cymex <sup>®</sup> )	$L_{PA}$	dB(A)	≤ 70															
Max. toegelaten behuizingstemperatuur		°C	+90															
Omgevingstemperatuur		°C	0 tot +40															
Smering			Gesmeerd voor de volledige levensduur															
Draairichting			Draairichting ingaande en uitgaande as tegengesteld															
Beschermingsklasse			IP 65															
Metaalbalgkoppeling (aanbevolen producttype - ontwerp met cymex <sup>®</sup> controleren)			BCT - 01500AAX - 125,000															
Boordiameter van de koppeling aan toepassingszijde		mm	X = 055,000 - 070,000															
Massatraagheidsmoment (naargelang de aandrijving) Klemnaafdiameter [mm]	E 19	$J_1$	kgcm <sup>2</sup>	-	-	-	-	-	-	0,89	1,06	0,76	0,76	0,76	0,69	0,68	0,68	0,68
	G 24	$J_1$	kgcm <sup>2</sup>	-	-	-	-	-	-	2,46	2,63	2,33	2,32	2,32	2,26	2,25	2,25	2,25
	H 28	$J_1$	kgcm <sup>2</sup>	5,48	4,27	3,64	3,58	3,14	2,87	2,84	-	-	-	-	-	-	-	-
	K 38	$J_1$	kgcm <sup>2</sup>	12,72	11,52	10,89	10,83	10,39	10,12	10,09	-	-	-	-	-	-	-	-

Voor een gedetailleerd ontwerp kunt u gebruik maken van onze ontwerptool cymex<sup>®</sup> - [www.wittenstein-cymex.com](http://www.wittenstein-cymex.com)  
Neem voor een optimaal ontwerp bij S1-inzetomstandigheden (continu bedrijf) contact met ons op.

<sup>a)</sup> Bij max. 10%  $M_{2KMax}$   
<sup>b)</sup> Geldt voor standaard klemnaafdiameter  
<sup>c)</sup> Op basis van het midden van de as, resp. flens van de uitgaande as  
<sup>d)</sup> Gelieve het toerental te verlagen bij hogere omgevingstemperaturen

## 3-traps

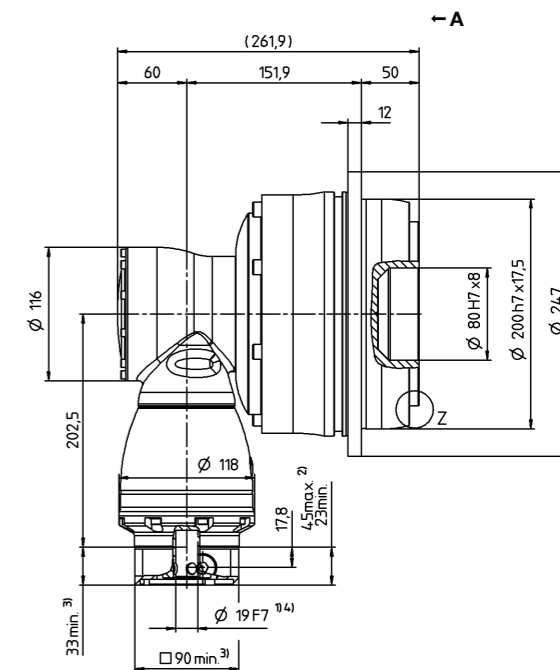
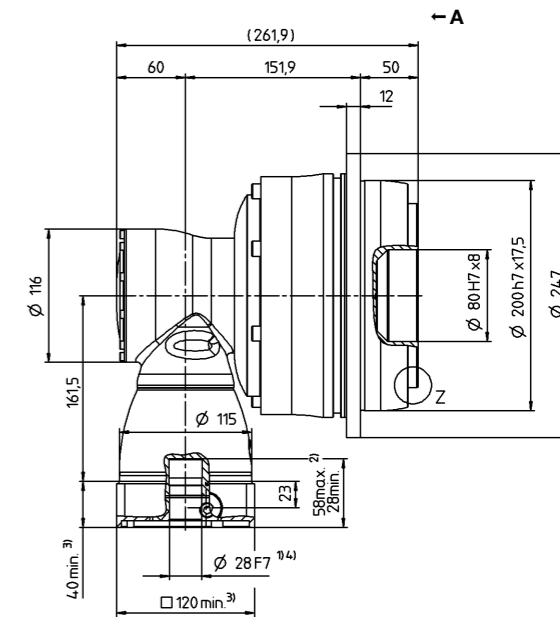
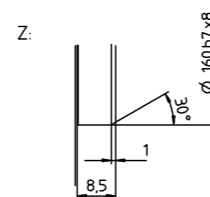
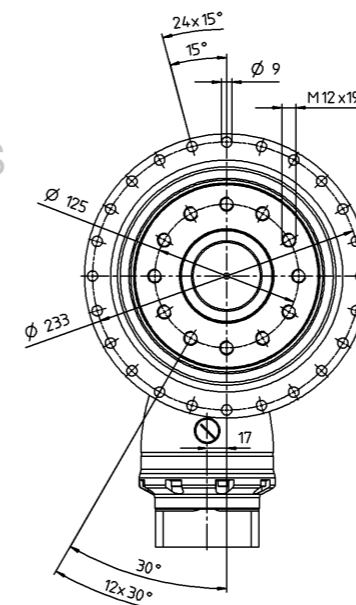
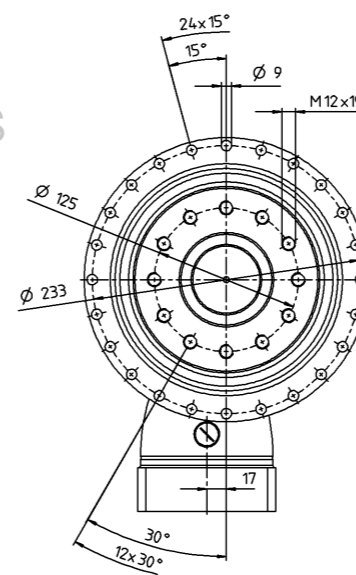
tot 28/38 <sup>4)</sup> (H<sup>5</sup>/K)

Motoras diameter [mm]

## 4-traps

tot 19/24 <sup>4)</sup> (E<sup>5</sup>/G)

Aanzicht A



Zie het technische informatieblad (massatraagheid) voor de beschikbare klemnaafdiameters. Afmetingen verkrijgbaar op aanvraag.

Niet getolereerde afmetingen zijn nominale afmetingen  
<sup>1)</sup> Motoraspassing controleren  
<sup>2)</sup> Min./max. toegelaten motoras lengte  
Langere motorassen zijn mogelijk, gelieve contact op te nemen voor overleg.  
<sup>3)</sup> Afmetingen zijn motorafhankelijk  
<sup>4)</sup> Kleinere motorasdiameters kunnen via een bushing met een minimale wanddikte van 1 mm worden aangepast  
<sup>5)</sup> Standaard klemnaafdiameter

Aanzicht A

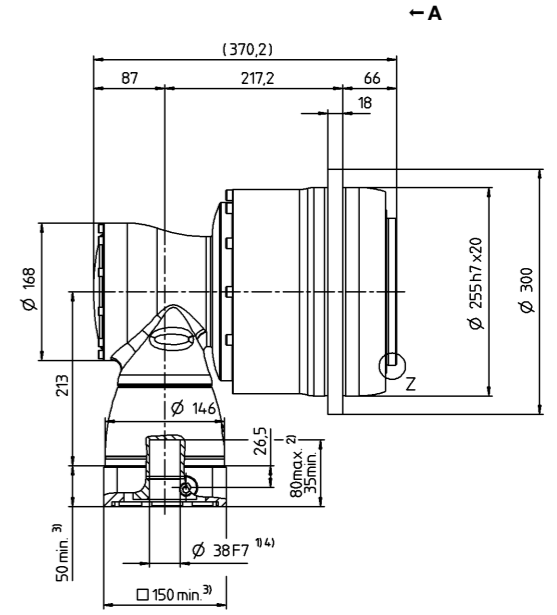
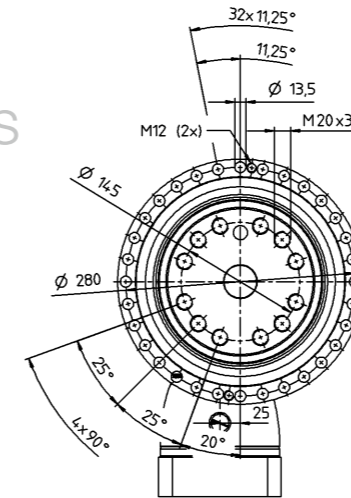
Overbrengingsverhouding	i		3-traps							4-traps								
			66	88	110	137,5	154	220	385	330	462	577,5	770	1078	1540	2695	3850	5500
Max. koppel <sup>a) b)</sup>	$T_{2a}$	Nm	7535	7535	7535	7535	5500	4620	7535	7535	7535	7535	7535	7535	7535	7535	5473	
Max. versnellingskoppel <sup>b)</sup> (max. 1000 cycli per uur)	$T_{2B}$	Nm	6600	6600	6600	6600	5500	4620	6600	6600	6600	6600	6600	6600	6600	6600	4680	
Nominaal koppel (bij $n_{1N}$ )	$T_{2N}$	Nm	3500	3500	3500	3500	3500	3500	3500	3500	3500	3500	3500	3500	3500	3500	3500	
Noodstopkoppel <sup>a) b)</sup> (1000 keer toegelaten tijdens de levensduur van de reductiekast)	$T_{2Not}$	Nm	8800	11000	11000	13750	9900	8800	15296	8800	15296	11000	13750	15296	15296	15296	15333	
Toegelaten gemiddelde ingaande snelheid (bij $T_{2N}$ en 20 °C omgevingstemperatuur) <sup>a)</sup>	$n_{1N}$	min <sup>-1</sup>	1800	1900	2100	2100	1900	1900	2800	2800	2800	2800	2800	2800	3100	3800	3800	
Max. ingaande snelheid	$n_{1Max}$	min <sup>-1</sup>	5000	5000	5000	5000	5000	5000	4500	4500	4500	4500	4500	4500	4500	4500	4500	
Gem. nullastkoppel <sup>b)</sup> (bij $n_1 = 3000$ min <sup>-1</sup> en 20 °C reductiekasttemperatuur)	$T_{012}$	Nm	11	8,2	6,9	6,5	9,2	7,8	7,5	2,3	3,3	1,5	1,4	1,2	0,9	0,6	0,6	
Max. speling	$j_t$	arcmin	standaard ≤ 3,3 / gereduceerd ≤ 1,8															
Torsiestijfheid <sup>b)</sup>	$C_{21}$	Nm/arcmin	1099	1108	1114	960	1114	1111	979	1099	976	953	958	978	978	979	979	989
Kipstijfheid	$C_{2K}$	Nm/arcmin	5560															
Max. axiale kracht <sup>c)</sup>	$F_{2AMax}$	N	33000															
Max. kipmoment	$M_{2KMax}$	Nm	6500															
Efficiëntie bij max. belasting	$\eta$	%	92							90								
Levensduur	$L_h$	h	> 20000															
Gewicht (incl. standaard adapterplaat)	$m$	kg	83							87								
Werkingsgeluid (bij referentie overbrenging en referentietoerental. Overbrengingsspecifieke waarden in cymex <sup>®</sup> )	$L_{PA}$	dB(A)	≤ 71															
Max. toegelaten behuizingstemperatuur		°C	+90															
Omgevingstemperatuur		°C	0 tot +40															
Smering			Gesmeerd voor de volledige levensduur															
Draairichting			Draairichting ingaande en uitgaande as tegengesteld															
Beschermingsklasse			IP 65															
Metaalbalgkoppeling (aanbevolen producttype – ontwerp met cymex <sup>®</sup> controleren)			BCT - 04000AAX - 145,000															
Boordiameter van de koppeling aan toepassingszijde		mm	X = 070,000 - 100,000															
Massatraagheidsmoment (naargelang de aandrijving) <small>Klemnaafdiameter [mm]</small>	G 24	$J_1$	kgcm <sup>2</sup>	-	-	-	-	-	-	3,32	4,24	2,8	2,79	2,79	2,49	2,43	2,42	2,42
	K 38	$J_1$	kgcm <sup>2</sup>	26,04	19,71	16,71	16,58	14,26	12,89	12,83	10,23	11,15	9,71	9,7	9,7	9,4	9,34	9,33

Voor een gedetailleerd ontwerp kunt u gebruik maken van onze ontwerptool cymex<sup>®</sup> – [www.wittenstein-cymex.com](http://www.wittenstein-cymex.com)  
Neem voor een optimaal ontwerp bij S1-inzetomstandigheden (continu bedrijf) contact met ons op.

<sup>a)</sup> Bij max. 10%  $M_{2KMax}$   
<sup>b)</sup> Geldt voor standaard klemnaafdiameter  
<sup>c)</sup> Op basis van het midden van de as, resp. flens van de uitgaande as  
<sup>d)</sup> Gelieve het toerental te verlagen bij hogere omgevingstemperaturen

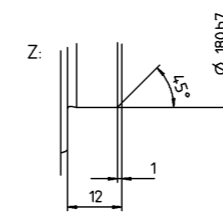
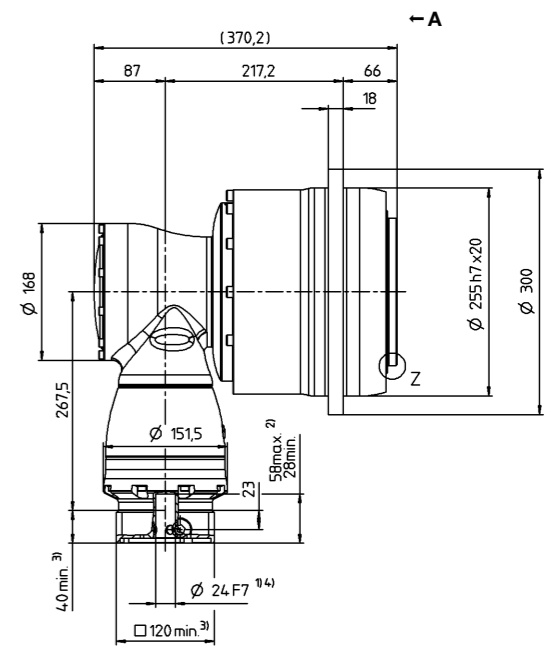
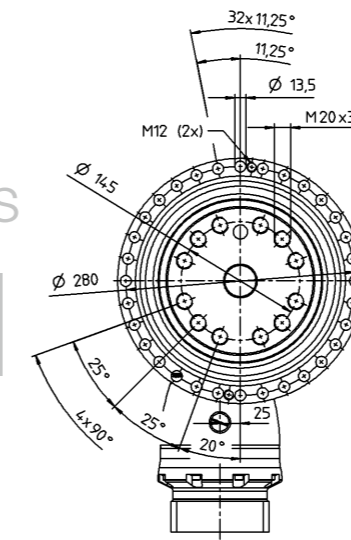
## 3-traps

tot 38 <sup>4)</sup> (K) <sup>5)</sup>  
klemnaaf-  
diameter



## 4-traps

tot 24/38 <sup>4)</sup> (G <sup>5)</sup> / (K)  
klemnaaf-  
diameter



Zie het technische informatieblad (massatraagheid) voor de beschikbare klemnaafdiameters. Afmetingen verkrijgbaar op aanvraag.

- Niet getolereerde afmetingen zijn nominale afmetingen
- <sup>1)</sup> Motoraspassing controleren
- <sup>2)</sup> Min./max. toegelaten motoraslengte  
Langere motorassen zijn mogelijk, gelieve contact op te nemen voor overleg.
- <sup>3)</sup> Afmetingen zijn motorafhankelijk
- <sup>4)</sup> Kleinere motorasdiameters kunnen via een bushing met een minimale wanddikte van 1 mm worden aangepast
- <sup>5)</sup> Standaard klemnaafdiameter

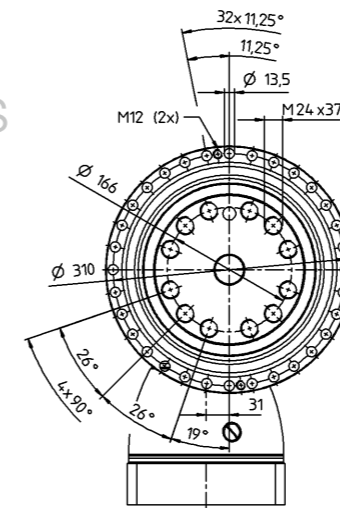
Overbrengingsverhouding	i		3-traps							4-traps									
			66	88	110	137,5	154	220	385	330	462	577,5	770	1078	1540	2695	3850	5500	
Max. koppel <sup>a) b)</sup>	$T_{2a}$	Nm	10450	10450	10450	10450	10340	10450	10450	10450	10450	10450	10450	10450	10450	10450	10450	10450	
Max. versnellingskoppel <sup>b)</sup> (max. 1000 cycli per uur)	$T_{2B}$	Nm	10450	10450	10450	10450	10340	10450	10450	10450	10450	10450	10450	10450	10450	10450	10450	8640	
Nominaal koppel (bij $n_{1N}$ )	$T_{2N}$	Nm	5400	5400	5400	5400	5400	5400	5400	5400	5400	5400	5400	5400	5400	5400	5400	5400	
Noodstopkoppel <sup>a) b)</sup> (1000 keer toegelaten tijdens de levensduur van de reductiekast)	$T_{2Not}$	Nm	19800	23100	23100	25000	21340	19800	25000	19800	25000	24750	25000	25000	25000	25000	25000	25000	
Toegelaten gemiddelde ingaande snelheid (bij $T_{2N}$ en 20 °C omgevingstemperatuur) <sup>d)</sup>	$n_{1N}$	min <sup>-1</sup>	1500	1700	1900	1900	1700	1700	2600	2600	2600	2600	2600	2600	2600	3100	3300	3300	
Max. ingaande snelheid	$n_{1Max}$	min <sup>-1</sup>	4500	4500	4500	4500	4500	4500	4000	4000	4000	4000	4000	4000	4000	4000	4000	4000	
Gem. nullastkoppel <sup>b)</sup> (bij $n_1 = 3000$ min <sup>-1</sup> en 20 °C reductiekasttemperatuur)	$T_{012}$	Nm	19	15	13	13	17	15	4,1	6	3	2,7	2,6	1,8	1,7	1,5	1,5	1,5	
Max. speling	$j_t$	arcmin	standaard ≤ 3,3 / gereduceerd ≤ 1,8																
Torsiestijfheid <sup>b)</sup>	$C_{21}$	Nm/arcmin	1879	1890	1901	1747	1899	1898	1772	1879	1766	1735	1742	1770	1770	1772	1772	1786	1786
Kipstijfheid	$C_{2K}$	Nm/arcmin	9480																
Max. axiale kracht <sup>c)</sup>	$F_{2AMax}$	N	50000																
Max. kippmoment	$M_{2KMax}$	Nm	9500																
Efficiëntie bij max. belasting	$\eta$	%	92							90									
Levensduur	$L_h$	h	> 20000																
Gewicht (incl. standaard adapterplaat)	$m$	kg	120							124									
Werkingsgeluid (bij referentie overbrenging en referentieoerental. Overbrengingsspecifieke waarden in cymex <sup>®</sup> )	$L_{PA}$	dB(A)	≤ 71																
Max. toegelaten behuizingstemperatuur		°C	+90																
Omgevingstemperatuur		°C	0 tot +40																
Smering			Gesmeerd voor de volledige levensduur																
Draairichting			Draairichting ingaande en uitgaande as tegengesteld																
Beschermingsklasse			IP 65																
Metaalbalgkoppeling (aanbevolen producttype - ontwerp met cymex <sup>®</sup> controleren)			BCT - 10000AAX - 166,000																
Boordiameter van de koppeling aan toepassingszijde		mm	X = 080,000 - 180,000																
Massatraagheidsmoment (naargelang de aandrijving) <small>Klemnaafdiameter [mm]</small>	K	38	$J_1$	kgcm <sup>2</sup>	-	-	-	-	-	-	12,43	15,36	10,93	10,92	10,91	10,13	9,95	9,91	9,91
	M	48	$J_1$	kgcm <sup>2</sup>	75,54	52,83	42,94	42,67	34,37	29,87	29,73	27,14	30,07	25,64	25,63	25,62	24,84	24,66	24,62

Voor een gedetailleerd ontwerp kunt u gebruik maken van onze ontwerptool cymex<sup>®</sup> - [www.wittenstein-cymex.com](http://www.wittenstein-cymex.com)  
Neem voor een optimaal ontwerp bij S1-inzetomstandigheden (continu bedrijf) contact met ons op.

<sup>a)</sup> Bij max. 10%  $M_{2KMax}$   
<sup>b)</sup> Geldt voor standaard klemnaafdiameter  
<sup>c)</sup> Op basis van het midden van de as, resp. flens van de uitgaande as  
<sup>d)</sup> Gelieve het toerental te verlagen bij hogere omgevingstemperaturen

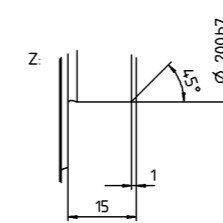
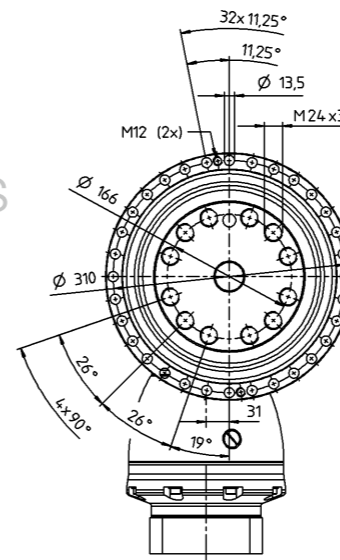
## 3-traps

tot 48 <sup>4)</sup> (M) <sup>5)</sup>  
klemnaaf-  
diameter

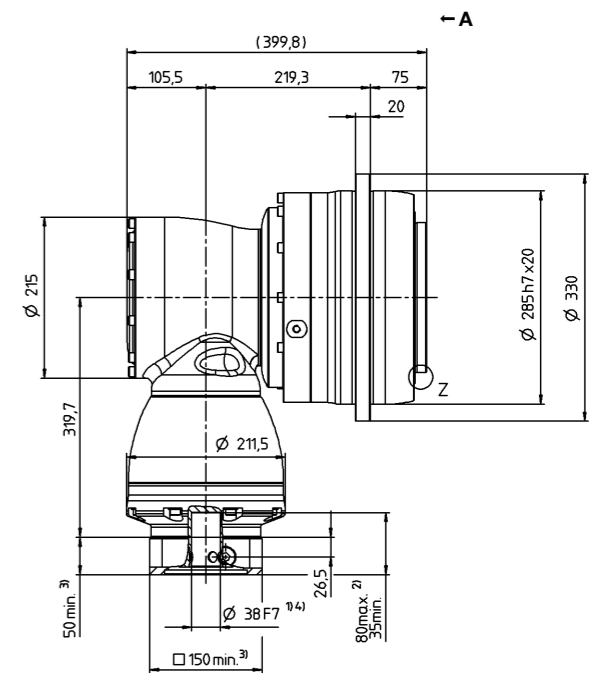
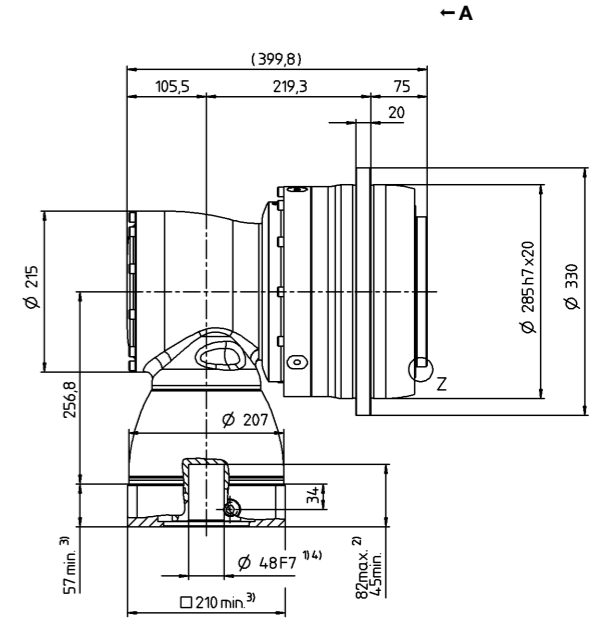


## 4-traps

tot 38/48 <sup>4)</sup> (K<sup>5)</sup>/M)  
klemnaaf-  
diameter



Aanzicht A



Zie het technische informatieblad (massatraagheid) voor de beschikbare klemnaafdiameters. Afmetingen verkrijgbaar op aanvraag.

- <sup>1)</sup> Niet getolereerde afmetingen zijn nominale afmetingen
- <sup>2)</sup> Motorrasping controleren
- <sup>3)</sup> Min./max. toegelaten motoraslenge  
Langere motorassen zijn mogelijk, gelieve contact op te nemen voor overleg.
- <sup>4)</sup> Afmetingen zijn motorafhankelijk
- <sup>5)</sup> Kleinere motorasdiameters kunnen via een bushing met een minimale wanddikte van 1 mm worden aangepast
- <sup>6)</sup> Standaard klemnaafdiameter

Hypoïde reductiekasten

TPK

MA