

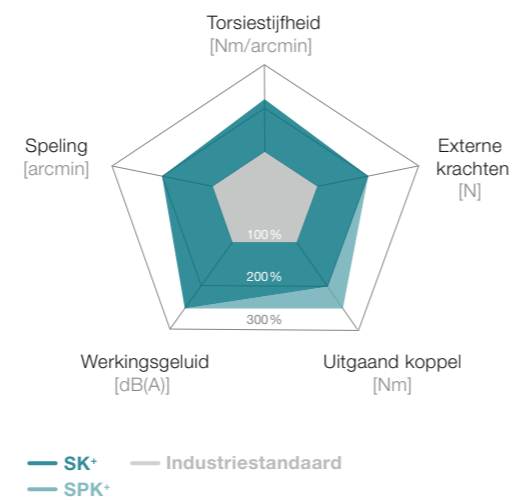
SK+ / SPK+ – de compacte haakse precisie met uitgaande as



SK+

De in veel varianten verkrijgbare hypoïde reductiekasten met SP+-compatibele uitgaande as. De SPK+-reductiekasten met planetaire trap zijn bijzonder geschikt voor erg precieze toepassingen, waarbij hogere vermogens en grote torsiestijfheden vereist zijn.

SK+ / SPK+ in vergelijking met de industriestandaard



Product-highlights

Max. speling
 SK+ ≤ 4 arcmin (standaard)
 SPK+ ≤ 4 arcmin (standaard)
 ≤ 2 arcmin (gereduceerd)

Groot aantal overbrengingsverhoudingen
 i = 3 – 10 000

Flexibiliteit door de talrijke output-uitvoeringen

Overige reductiekastmodellen
 Corrosiebestendig design, ATEX (SK+)

Conisch rollager voor de opname van axiale en radiale krachten

Compatibele uitgaande as voor de SP+-serie

Variabele outputverbinding, ook aan de achterkant

Hoogwaardige hypoïde vertanding voor meer koppel en een laag werkingsgeluid

Metaalbalgkoppeling bij de aandrijving: lengtecompensatie ter bescherming van de motorlagering

SPK+

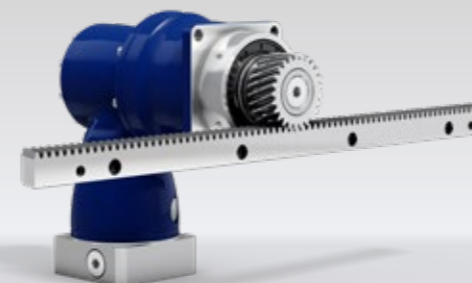
Hypoïde reductiekasten



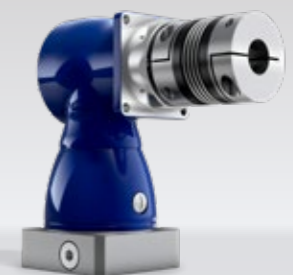
SPK+ in corrosiebestendig design



SK+ met as aan de achterzijde



SP+ met tandwiel en tandheugel



SP+ met metaalbalgkoppeling

Overbrengingsverhouding	i		1-traps					2-traps										
			3	4	5	7	10	12	16	20	25	28	35	40	50	70	100	
Max. koppel ^{a) b) e)}	T_{2a}	Nm	36	36	36	25	20	36	36	36	36	36	36	36	36	36	25	20
Max. versnellingskoppel ^{b) e)} (max. 1000 cycli per uur)	T_{2B}	Nm	30	30	30	25	20	30	30	30	30	30	30	30	30	30	25	20
Nominaal koppel (bij n_{1N})	T_{2N}	Nm	22	22	22	20	15	22	22	22	22	22	22	22	22	20	15	
Noodstopkoppel ^{a) b) e)} (1000 keer toegelaten tijdens de levensduur van de reductiekast)	T_{2Not}	Nm	40	50	50	45	40	50	50	50	50	50	50	50	50	45	40	
Toegelaten gemiddelde ingaande snelheid (bij T_{2N} en 20 °C omgevingstemperatuur) ^{a)}	n_{1N}	min ⁻¹	2500	2700	3000	3000	3000	4400	4400	4400	4400	4400	4400	4400	4400	4800	5500	5500
Max. ingaande snelheid	n_{1Max}	min ⁻¹	7500	7500	7500	7500	7500	6000	6000	6000	6000	6000	6000	6000	6000	6000	6000	6000
Gem. nullastkoppel ^{b)} (bij $n_1 = 3000$ min ⁻¹ en 20 °C reductiekasttemperatuur)	T_{012}	Nm	1,5	1,4	1,1	1,5	1,4	0,2	0,2	0,2	0,2	0,2	0,2	0,2	0,2	0,2	0,2	0,2
Max. speling	j_t	arcmin	standaard ≤ 5															
Torsiestijfheid ^{b)}	C_{21}	Nm/arcmin	2	2,1	2,2	2	1,8	2,1	2,1	2,1	2,1	2,1	2,1	2,1	2,1	2,2	2	1,8
Max. axiale kracht ^{c)}	F_{2AMax}	N	2400															
Max. dwarskracht ^{c)}	F_{2QMax}	N	2700															
Max. kippmoment	M_{2KMax}	Nm	251															
Efficiëntie bij max. belasting	η	%	96					94										
Levensduur	L_h	h	> 20000															
Gewicht (incl. standaard adapterplaat)	m	kg	2,9					3,2										
Werkingsgeluid (bij referentie overbrenging en referentietoerental. Overbrengingsspecifieke waarden in cymex [®])	L_{PA}	dB(A)	≤ 64															
Max. toegelaten behuizingstemperatuur		°C	+90															
Omgevingstemperatuur		°C	0 tot +40															
Smering			Gesmeerd voor de volledige levensduur															
Draairichting			Draairichting ingaande en uitgaande as tegengesteld															
Beschermingsklasse			IP 65															
Metaalbalgkoppeling (aanbevolen producttype – ontwerp met cymex [®] controleren)			BC2 - 00030AA - 016,000 - X															
Boordiameter van de koppeling aan toepassingszijde		mm	X = 010,000 - 030,000															
Massatraagheidsmoment (naargelang de aandrijving) Klemnaafdiameter [mm]	B	11	J_1	kgcm ²	-	-	-	-	0,09	0,09	0,07	0,07	0,06	0,06	0,06	0,06	0,06	0,06
	C	14	J_1	kgcm ²	0,52	0,44	0,4	0,36	0,34	0,2	0,2	0,19	0,19	0,18	0,18	0,17	0,17	0,17
	E	19	J_1	kgcm ²	0,87	0,79	0,75	0,71	0,7	-	-	-	-	-	-	-	-	-

Voor een gedetailleerd ontwerp kunt u gebruik maken van onze ontwerptool cymex[®] – www.wittenstein-cymex.com
Neem voor een optimaal ontwerp bij S1-inzetomstandigheden (continu bedrijf) contact met ons op.

^{a)} Bij max. 10% F_{2QMax}
^{b)} Geldt voor standaard klemnaafdiameter
^{c)} Op basis van het midden van de as, resp. flens van de uitgaande as
^{d)} Gelieve het toerental te verlagen bij hogere omgevingstemperaturen
^{e)} Gladde as

Aanzicht A

1-traps

tot 14/19⁴⁾ (C⁵⁾/E)

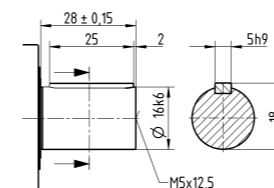
Motoras diameter [mm]

2-traps

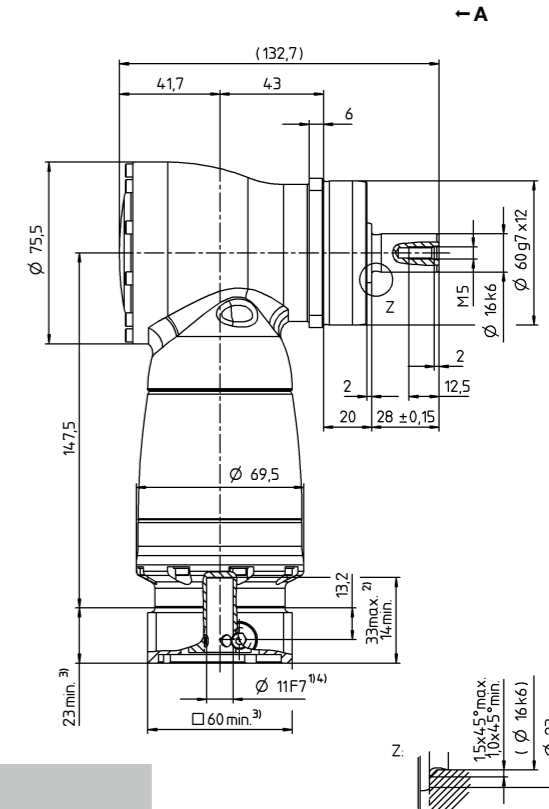
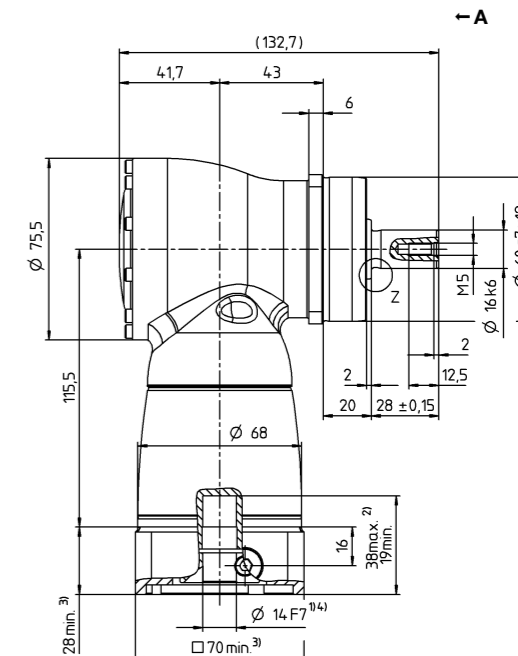
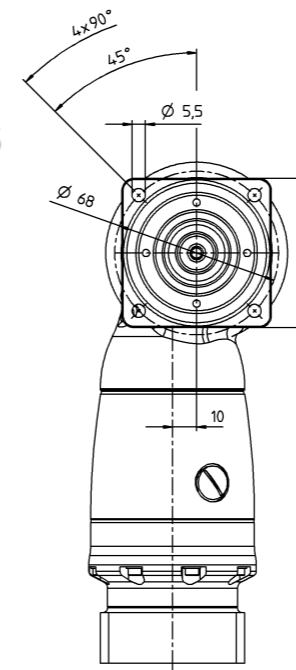
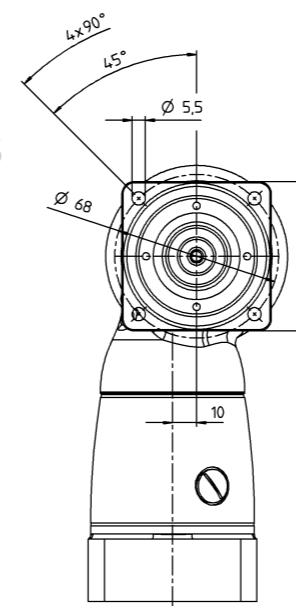
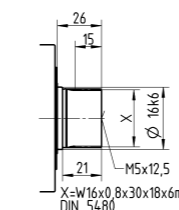
tot 11/14⁴⁾ (B⁵⁾/C)

Overige outputvarianten

As met spie



Evolute as (DIN 5480)



Zie het technische informatieblad (massatraagheid) voor de beschikbare klemnaafdiameters. Afmetingen verkrijgbaar op aanvraag.

Niet getolereerde afmetingen zijn nominale afmetingen
¹⁾ Motorasping controleren
²⁾ Min./max. toegelaten motoraslangte
Langere motorassen zijn mogelijk, gelieve contact op te nemen voor overleg.
³⁾ Afmetingen zijn motorafhankelijk
⁴⁾ Kleinere motorasdiameters kunnen via een bushing met een minimale wanddikte van 1 mm worden aangepast
⁵⁾ Standaard klemnaafdiameter

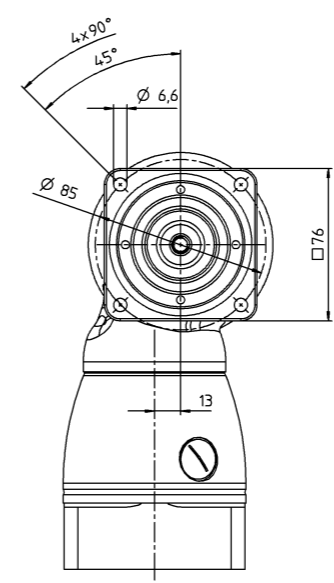
Overbrengingsverhouding	i		1-traps					2-traps											
			3	4	5	7	10	12	16	20	25	28	35	40	50	70	100		
Max. koppel ^{a) b) e)}	T_{2a}	Nm	84	84	84	60	50	84	84	84	84	84	84	84	84	84	60	50	
Max. versnellingskoppel ^{b) e)} (max. 1000 cycli per uur)	T_{2B}	Nm	70	70	70	60	50	70	70	70	70	70	70	70	70	70	60	50	
Nominaal koppel (bij n_{1N})	T_{2N}	Nm	50	50	50	45	40	50	50	50	50	50	50	50	50	50	45	40	
Noodstopkoppel ^{a) b) e)} (1000 keer toegelaten tijdens de levensduur van de reductiekast)	T_{2Not}	Nm	95	115	115	110	100	115	115	115	115	115	115	115	115	115	110	100	
Toegelaten gemiddelde ingaande snelheid (bij T_{2N} en 20 °C omgevingstemperatuur) ^{a)}	n_{1N}	min ⁻¹	2300	2500	2800	2800	2800	3500	3500	3500	3500	3500	3500	3500	3500	3800	4500	4500	
Max. ingaande snelheid	n_{1Max}	min ⁻¹	7500	7500	7500	7500	7500	6000	6000	6000	6000	6000	6000	6000	6000	6000	6000	6000	
Gem. nullastkoppel ^{b)} (bij $n_1 = 3000$ min ⁻¹ en 20 °C reductiekasttemperatuur)	T_{012}	Nm	2,4	2	1,8	2,2	2	0,3	0,3	0,2	0,2	0,2	0,2	0,2	0,2	0,2	0,2	0,2	
Max. speling	j_t	arcmin	standaard ≤ 4																
Torsiestijfheid ^{b)}	C_{21}	Nm/arcmin	5	5,5	6	6	6	5,5	5,5	5,5	5,5	5,5	5,5	5,5	5,5	5,5	6	6	6
Max. axiale kracht ^{c)}	F_{2AMax}	N	3400																
Max. dwarskracht ^{c)}	F_{2QMax}	N	4000																
Max. kippmoment	M_{2KMax}	Nm	437																
Efficiëntie bij max. belasting	η	%	96					94											
Levensduur	L_h	h	> 20000																
Gewicht (incl. standaard adapterplaat)	m	kg	4,8					5,4											
Werkingsgeluid (bij referentie overbrenging en referentietoerental. Overbrengingsspecifieke waarden in cymex [®])	L_{PA}	dB(A)	≤ 66																
Max. toegelaten behuizingstemperatuur		°C	+90																
Omgevingstemperatuur		°C	0 tot +40																
Smering			Gesmeerd voor de volledige levensduur																
Draairichting			Draairichting ingaande en uitgaande as tegengesteld																
Beschermingsklasse			IP 65																
Metaalbalgkoppeling (aanbevolen producttype - ontwerp met cymex [®] controleren)			BC2 - 00080AA - 022,000 - X																
Boordiameter van de koppeling aan toepassingszijde		mm	X = 014,000 - 042,000																
Massatraagheidsmoment (naargelang de aandrijving) Klemnaafdiameter [mm]	C	14	J_1	kgcm ²	-	-	-	-	0,28	0,27	0,23	0,23	0,2	0,2	0,18	0,18	0,18	0,18	
	E	19	J_1	kgcm ²	1,46	1,19	1,06	0,95	0,9	0,73	0,71	0,68	0,67	0,63	0,62	0,63	0,63	0,63	0,63
	H	28	J_1	kgcm ²	2,88	2,61	2,47	2,37	2,31	-	-	-	-	-	-	-	-	-	-

Voor een gedetailleerd ontwerp kunt u gebruik maken van onze ontwerptool cymex[®] - www.wittenstein-cymex.com
Neem voor een optimaal ontwerp bij S1-inzetomstandigheden (continu bedrijf) contact met ons op.

^{a)} Bij max. 10% F_{2QMax}
^{b)} Geldt voor standaard klemnaafdiameter
^{c)} Op basis van het midden van de as, resp. flens van de uitgaande as
^{d)} Gelieve het toerental te verlagen bij hogere omgevingstemperaturen
^{e)} Gladde as

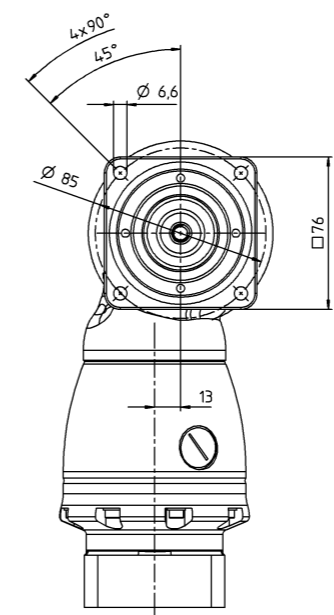
1-traps

tot 19/28⁴⁾ (E⁵⁾/H)
klemnaaf-
diameter

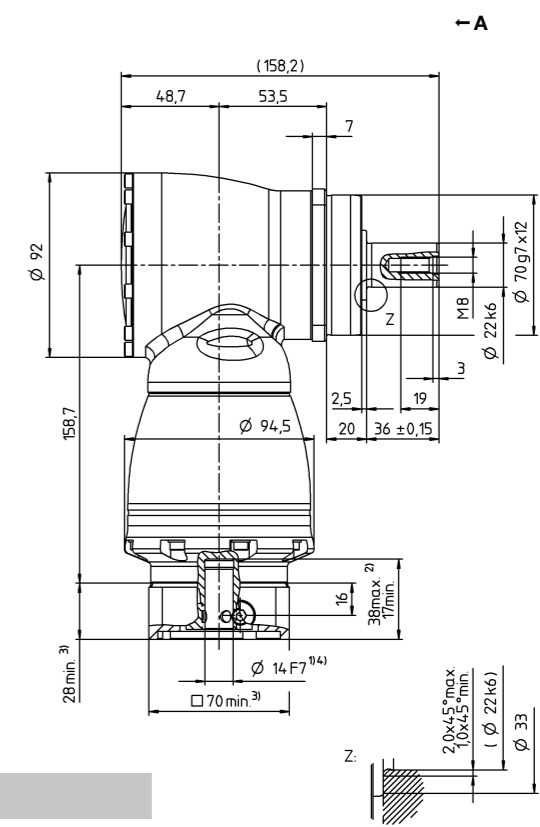
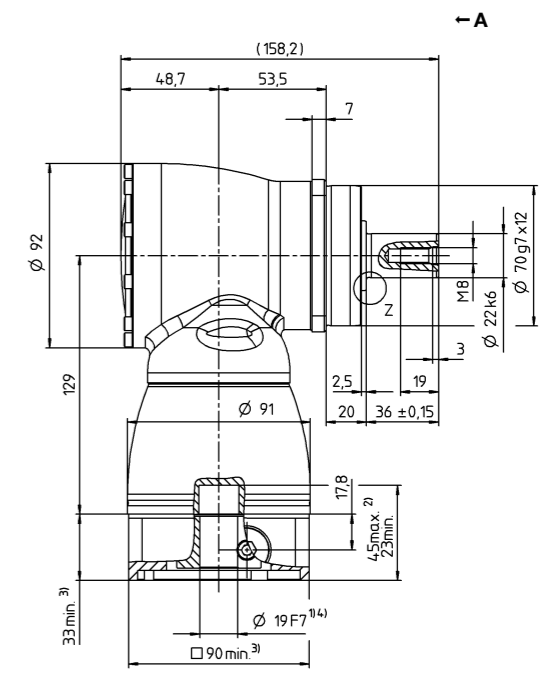


2-traps

tot 14/19⁴⁾ (C⁵⁾/E)
klemnaaf-
diameter

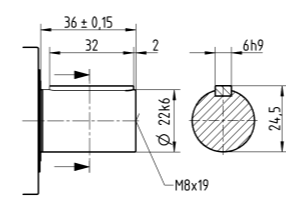


Aanzicht A

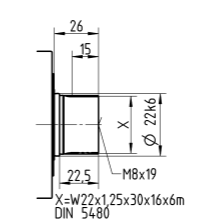


Overige outputvarianten

As met spie



Evolvente as (DIN 5480)



Zie het technische informatieblad (massatraagheid) voor de beschikbare klemnaafdiameters. Afmetingen verkrijgbaar op aanvraag.

- Niet getolereerde afmetingen zijn nominale afmetingen
- ¹⁾ Motorasping controleren
- ²⁾ Min./max. toegelaten motoraslangte
Langere motorassen zijn mogelijk, gelieve contact op te nemen voor overleg.
- ³⁾ Afmetingen zijn motorafhankelijk
- ⁴⁾ Kleinere motorasdiameters kunnen via een bushing met een minimale wanddikte van 1 mm worden aangepast
- ⁵⁾ Standaard klemnaafdiameter

Overbrengingsverhouding	i		1-traps					2-traps												
			3	4	5	7	10	12	16	20	25	28	35	40	50	70	100			
Max. koppel ^{a) b) e)}	T_{2a}	Nm	204	204	204	145	125	204	204	204	204	204	204	204	204	204	145	125		
Max. versnellingskoppel ^{b) e)} (max. 1000 cycli per uur)	T_{2B}	Nm	170	170	170	145	125	170	170	170	170	170	170	170	170	170	145	125		
Nominaal koppel (bij n_{1N})	T_{2N}	Nm	100	100	100	90	80	100	100	100	100	100	100	100	100	90	80			
Noodstopkoppel ^{a) b) e)} (1000 keer toegelaten tijdens de levensduur van de reductiekast)	T_{2Not}	Nm	220	260	260	255	250	260	260	260	260	260	260	260	260	260	255	250		
Toegelaten gemiddelde ingaande snelheid (bij T_{2N} en 20 °C omgevingstemperatuur) ^{a)}	n_{1N}	min ⁻¹	2200	2400	2700	2500	2500	3100	3100	3100	3100	3100	3100	3100	3100	3500	4200	4200		
Max. ingaande snelheid	n_{1Max}	min ⁻¹	5500	5500	5500	5500	5500	4500	4500	4500	4500	4500	4500	4500	4500	4500	4500	4500		
Gem. nullastkoppel ^{b)} (bij $n_1 = 3000$ min ⁻¹ en 20 °C reductiekasttemperatuur)	T_{012}	Nm	3,9	3,1	2,9	4,1	3,3	0,6	0,6	0,5	0,4	0,4	0,3	0,2	0,2	0,2	0,2	0,2		
Max. speling	j_t	arcmin	standaard ≤ 4																	
Torsiestijfheid ^{b)}	C_{21}	Nm/arcmin	10	11	13	13	13	11	11	11	11	11	11	11	11	13	13	13		
Max. axiale kracht ^{c)}	F_{2AMax}	N	5700																	
Max. dwarskracht ^{c)}	F_{2QMax}	N	6300																	
Max. kippmoment	M_{2KMax}	Nm	833																	
Efficiëntie bij max. belasting	η	%	96					94												
Levensduur	L_h	h	> 20000																	
Gewicht (incl. standaard adapterplaat)	m	kg	9,3					10												
Werkingsgeluid (bij referentie overbrenging en referentietoerental. Overbrengingsspecifieke waarden in cymex [®])	L_{PA}	dB(A)	≤ 66																	
Max. toegelaten behuizingstemperatuur		°C	+90																	
Omgevingstemperatuur		°C	0 tot +40																	
Smering			Gesmeerd voor de volledige levensduur																	
Draairichting			Draairichting ingaande en uitgaande as tegengesteld																	
Beschermingsklasse			IP 65																	
Metaalbalgkoppeling (aanbevolen producttype - ontwerp met cymex [®] controleren)			BC2 - 00200AA - 032,000 - X																	
Boordiameter van de koppeling aan toepassingszijde		mm	X = 022,000 - 045,000																	
Massatraagheidsmoment (naargelang de aandrijving) Klemnaafdiameter [mm]	E	19	J_1	kgcm ²	-	-	-	-	-	1,02	0,97	0,86	0,84	0,75	0,74	0,69	0,69	0,68	0,68	
	G	24	J_1	kgcm ²	-	-	-	-	-	2,59	2,54	2,42	2,4	2,31	2,3	2,26	2,25	2,25	2,25	
	H	28	J_1	kgcm ²	4,64	3,8	3,34	2,98	2,79	-	-	-	-	-	-	-	-	-	-	-
	K	38	J_1	kgcm ²	11,9	11	10,6	10,2	10	-	-	-	-	-	-	-	-	-	-	-

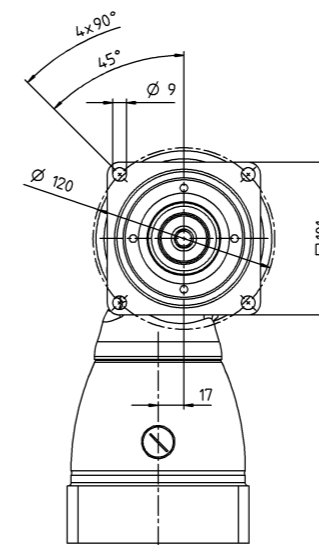
Voor een gedetailleerd ontwerp kunt u gebruik maken van onze ontwerptool cymex[®] - www.wittenstein-cymex.com
Neem voor een optimaal ontwerp bij S1-inzetomstandigheden (continu bedrijf) contact met ons op.

^{a)} Bij max. 10% F_{2QMax}
^{b)} Geldt voor standaard klemnaafdiameter
^{c)} Op basis van het midden van de as, resp. flens van de uitgaande as
^{d)} Gelieve het toerental te verlagen bij hogere omgevingstemperaturen
^{e)} Gladde as

Aanzicht A

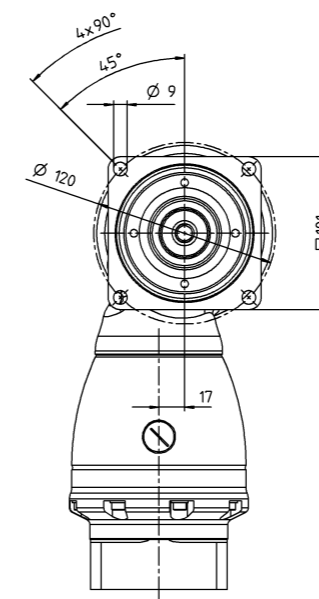
1-traps

tot 28/38⁴⁾ (H⁵⁾/K)



2-traps

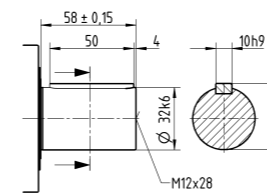
tot 19/24⁴⁾ (E⁵⁾/G)



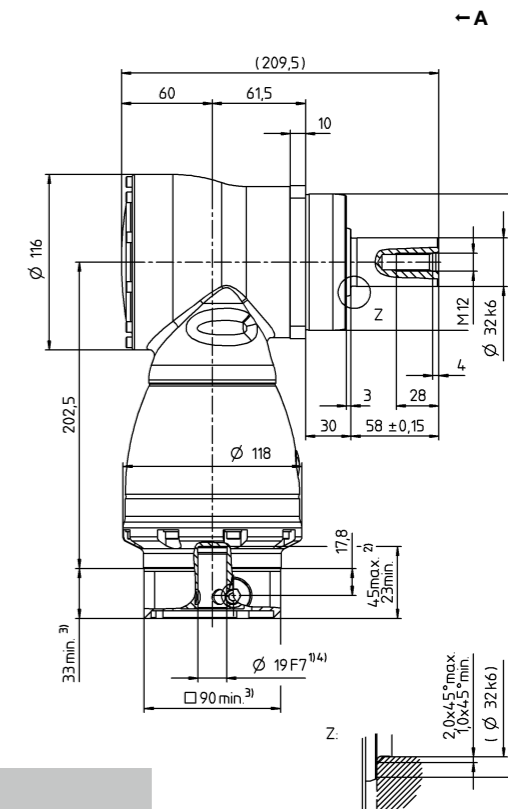
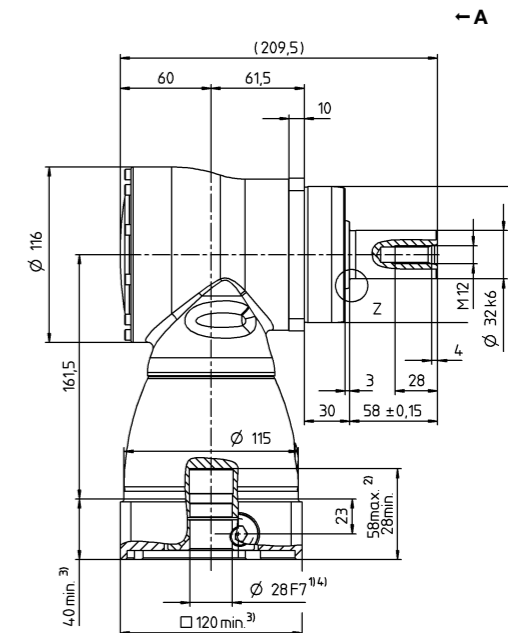
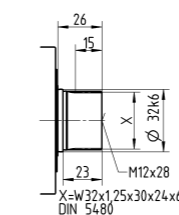
Motoras diameter [mm]

Overige outputvarianten

As met spie



Evolverende as (DIN 5480)



Zie het technische informatieblad (massatraagheid) voor de beschikbare klemnaafdiameters. Afmetingen verkrijgbaar op aanvraag.

Niet getolereerde afmetingen zijn nominale afmetingen
¹⁾ Motorasping controleren
²⁾ Min./max. toegelaten motoras lengte
Langere motorassen zijn mogelijk, gelieve contact op te nemen voor overleg.
³⁾ Afmetingen zijn motorafhankelijk
⁴⁾ Kleinere motorasdiameters kunnen via een bushing met een minimale wanddikte van 1 mm worden aangepast
⁵⁾ Standaard klemnaafdiameter

Aanzicht A

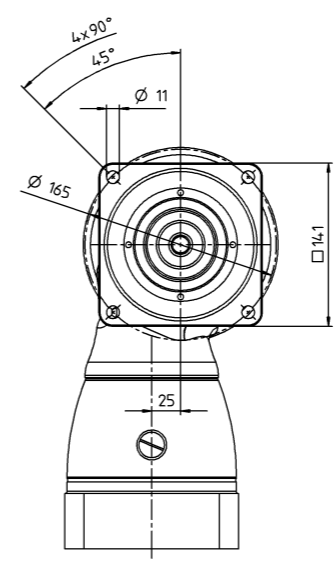
Overbrengingsverhouding	i		1-traps							2-traps								
			3	4	5	7	10	12	16	20	25	28	35	40	50	70	100	
Max. koppel ^{a) b) e)}	T_{2a}	Nm	360	360	360	250	210	360	360	360	360	360	360	360	360	250	210	
Max. versnellingskoppel ^{b) e)} (max. 1000 cycli per uur)	T_{2B}	Nm	300	300	300	250	210	300	300	300	300	300	300	300	300	250	210	
Nominaal koppel (bij n_{1N})	T_{2N}	Nm	190	190	190	175	160	190	190	190	190	190	190	190	175	160		
Noodstopkoppel ^{a) b) e)} (1000 keer toegelaten tijdens de levensduur van de reductiekast)	T_{2Not}	Nm	400	500	500	450	400	500	500	500	500	500	500	500	450	400		
Toegelaten gemiddelde ingaande snelheid (bij T_{2N} en 20 °C omgevingstemperatuur) ^{a)}	n_{1N}	min ⁻¹	1900	2000	2200	2000	2000	2900	2900	2900	2900	2900	2900	2900	3200	3200	3900	
Max. ingaande snelheid	n_{1Max}	min ⁻¹	5000	5000	5000	5000	5000	4500	4500	4500	4500	4500	4500	4500	4500	4500	4500	
Gem. nullastkoppel ^{b)} (bij $n_1 = 3000 \text{ min}^{-1}$ en 20 °C reductiekasttemperatuur)	T_{012}	Nm	9,3	6,9	7,1	9,7	7,1	1,4	0,9	0,7	0,5	0,5	0,4	0,4	0,3	0,3	0,3	
Max. speling	j_t	arcmin	standaard ≤ 4															
Torsiestijfheid ^{b)}	C_{21}	Nm/arcmin	27	30	32	32	32	29	29	29	29	29	29	29	29	31	31	31
Max. axiale kracht ^{c)}	F_{2AMax}	N	9900															
Max. dwarskracht ^{c)}	F_{2QMax}	N	9500															
Max. kippmoment	M_{2KMax}	Nm	1692															
Efficiëntie bij max. belasting	η	%	96							94								
Levensduur	L_h	h	> 20000															
Gewicht (incl. standaard adapterplaat)	m	kg	22,6							25								
Werkingsgeluid (bij referentie overbrenging en referentietoerental. Overbrengingsspecifieke waarden in cymex [®])	L_{PA}	dB(A)	≤ 68															
Max. toegelaten behuizingstemperatuur		°C	+90															
Omgevingstemperatuur		°C	0 tot +40															
Smering			Gesmeerd voor de volledige levensduur															
Draairichting			Draairichting ingaande en uitgaande as tegengesteld															
Beschermingsklasse			IP 65															
Metaalbalgkoppeling (aanbevolen producttype - ontwerp met cymex [®] controleren)			BC2 - 00300AA - 040,000 - X															
Boordiameter van de koppeling aan toepassingszijde		mm	X = 024,000 - 060,000															
Massatraagheidsmoment (naargelang de aandrijving) Klemnaafdiameter [mm]	G 24	J_1	kgcm ²	-	-	-	-	-	4,21	3,85	3,28	3,17	2,78	2,73	2,48	2,46	2,43	2,42
	K 38	J_1	kgcm ²	25	19,1	16,3	14,1	12,8	11,1	10,7	10,2	10,1	9,69	9,64	9,39	9,37	9,34	9,33

Voor een gedetailleerd ontwerp kunt u gebruik maken van onze ontwerptool cymex[®] - www.wittenstein-cymex.com
Neem voor een optimaal ontwerp bij S1-inzetomstandigheden (continu bedrijf) contact met ons op.

^{a)} Bij max. 10% F_{2QMax}
^{b)} Geldt voor standaard klemnaafdiameter
^{c)} Op basis van het midden van de as, resp. flens van de uitgaande as
^{d)} Gelieve het toerental te verlagen bij hogere omgevingstemperaturen
^{e)} Gladde as

1-traps

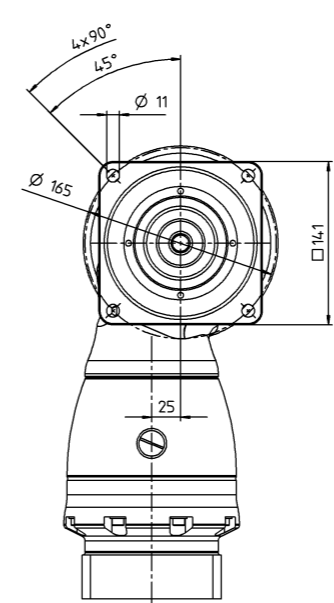
tot 38⁴⁾ (K)⁵⁾
klemnaaf-
diameter



Motoras diameter [mm]

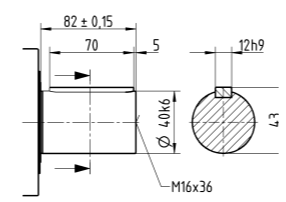
2-traps

tot 24/38⁴⁾ (G⁵⁾/K)
klemnaaf-
diameter

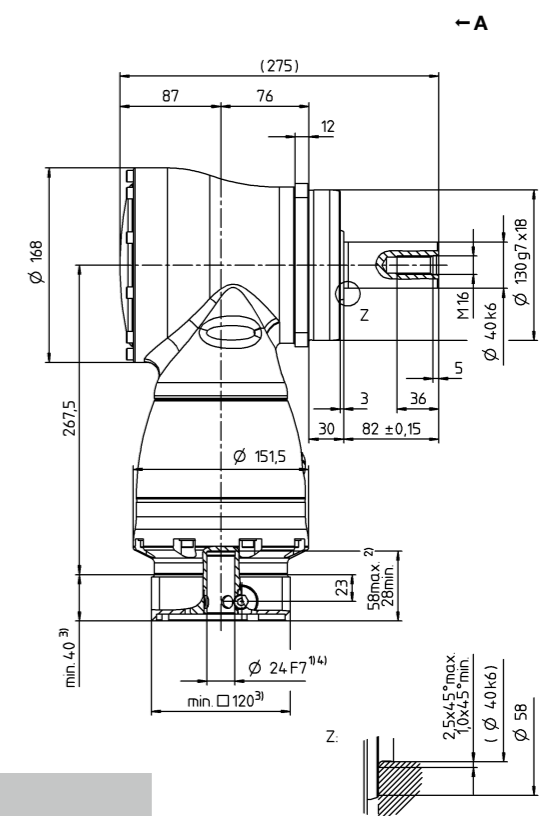
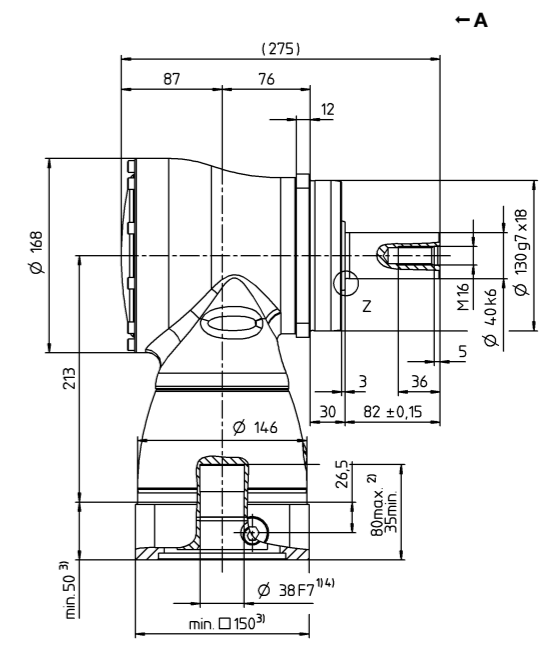
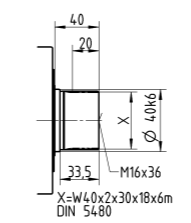


Overige outputvarianten

As met spie



Evolvente as (DIN 5480)



Zie het technische informatieblad (massatraagheid) voor de beschikbare klemnaafdiameters. Afmetingen verkrijgbaar op aanvraag.

- Niet getolereerde afmetingen zijn nominale afmetingen
- ¹⁾ Motorrasping controleren
- ²⁾ Min./max. toegelaten motoras lengte
- Langere motorassen zijn mogelijk, gelieve contact op te nemen voor overleg.
- ³⁾ Afmetingen zijn motorafhankelijk
- ⁴⁾ Kleinere motorasdiameters kunnen via een bushing met een minimale wanddikte van 1 mm worden aangepast
- ⁵⁾ Standaard klemnaafdiameter

Hypoidre reductiekasten

SK

Overbrengingsverhouding	i		1-traps							2-traps									
			3	4	5	7	10	12	16	20	25	28	35	40	50	70	100		
Max. koppel ^{a) b) e)}	T_{2a}	Nm	768	768	768	550	470	768	768	768	768	768	768	768	768	550	470		
Max. versnellingskoppel ^{b) e)} (max. 1000 cycli per uur)	T_{2B}	Nm	640	640	640	550	470	640	640	640	640	640	640	640	640	550	470		
Nominaal koppel (bij n_{1N})	T_{2N}	Nm	400	400	400	380	360	400	400	400	400	400	400	400	380	360			
Noodstopkoppel ^{a) b) e)} (1000 keer toegelaten tijdens de levensduur van de reductiekast)	T_{2Not}	Nm	900	1050	1050	970	900	1050	1050	1050	1050	1050	1050	1050	970	900			
Toegelaten gemiddelde ingaande snelheid (bij T_{2N} en 20 °C omgevingstemperatuur) ^{d)}	n_{1N}	min ⁻¹	1600	1800	2000	1800	1800	2700	2700	2700	2700	2700	2700	2700	2900	3200	3400		
Max. ingaande snelheid	n_{1Max}	min ⁻¹	4500	4500	4500	4500	4500	4000	4000	4000	4000	4000	4000	4000	4000	4000	4000		
Gem. nullastkoppel ^{b)} (bij $n_1 = 3000$ min ⁻¹ en 20 °C reductiekasttemperatuur)	T_{012}	Nm	19	16	14	17	14	3	2,3	1,8	1,6	1,3	1,2	0,9	0,9	0,9	0,9		
Max. speling	j_t	arcmin	standaard ≤ 4																
Torsiestijfheid ^{b)}	C_{21}	Nm/arcmin	64	71	79	78	77	71	71	71	71	71	71	71	71	78	78	78	
Max. axiale kracht ^{c)}	F_{2AMax}	N	14200																
Max. dwarskracht ^{c)}	F_{2QMax}	N	14700																
Max. kippmoment	M_{2KMax}	Nm	3213																
Efficiëntie bij max. belasting	η	%	96							94									
Levensduur	L_h	h	> 20000																
Gewicht (incl. standaard adapterplaat)	m	kg	45,4							48									
Werkingsgeluid (bij referentie overbrenging en referentietoerental. Overbrengingsspecifieke waarden in cymex [®])	L_{PA}	dB(A)	≤ 68																
Max. toegelaten behuizingstemperatuur		°C	+90																
Omgevingstemperatuur		°C	0 tot +40																
Smering			Gesmeerd voor de volledige levensduur																
Draairichting			Draairichting ingaande en uitgaande as tegengesteld																
Beschermingsklasse			IP 65																
Metaalbalgkoppeling (aanbevolen producttype - ontwerp met cymex [®] controleren)			BC2 - 00800AA - 055,000 - X																
Boordiameter van de koppeling aan toepassingszijde		mm	X = 040,000 - 075,000																
Massatraagheidsmoment (naargelang de aandrijving) Klemnaafdiameter [mm]	K	38	J_1	kgcm ²	-	-	-	-	-	15,3	14	12,3	12	10,9	10,7	10,1	10	9,95	9,91
	M	48	J_1	kgcm ²	73,3	51,6	42,1	34	29,7	30	28,7	27,1	26,7	25,6	25,4	24,8	24,7	24,7	24,6

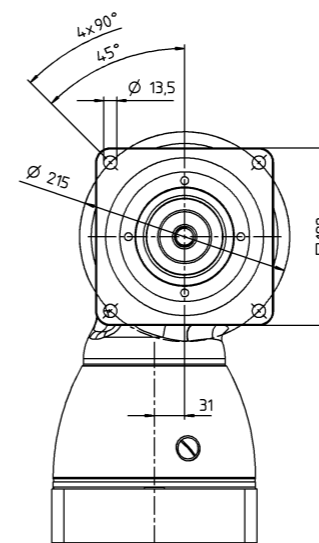
Voor een gedetailleerd ontwerp kunt u gebruik maken van onze ontwerptool cymex[®] - www.wittenstein-cymex.com
Neem voor een optimaal ontwerp bij S1-inzetomstandigheden (continu bedrijf) contact met ons op.

^{a)} Bij max. 10% F_{2QMax}
^{b)} Geldt voor standaard klemnaafdiameter
^{c)} Op basis van het midden van de as, resp. flens van de uitgaande as
^{d)} Gelieve het toerental te verlagen bij hogere omgevingstemperaturen
^{e)} Gladde as

Aanzicht A

1-traps

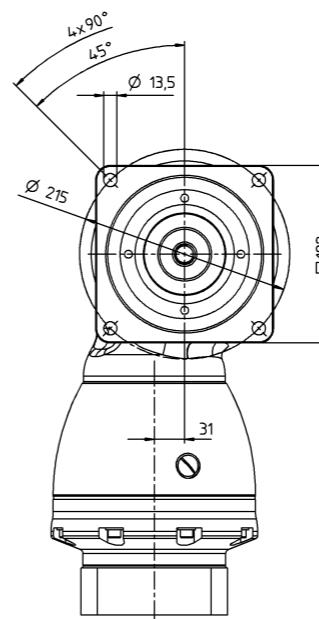
tot 48⁴⁾ (M)⁵⁾
klemnaaf-
diameter



Motoras diameter [mm]

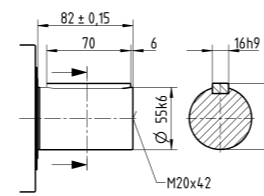
2-traps

tot 38 / 48⁴⁾ (K⁵⁾ / M)
klemnaaf-
diameter

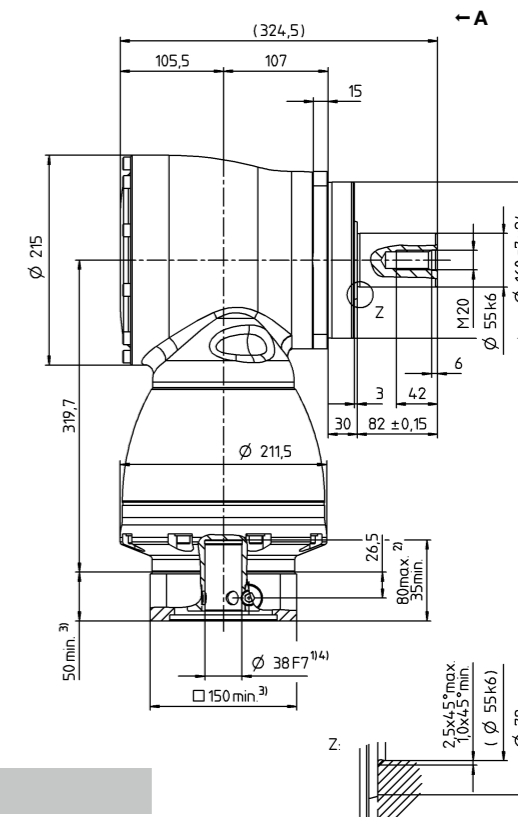
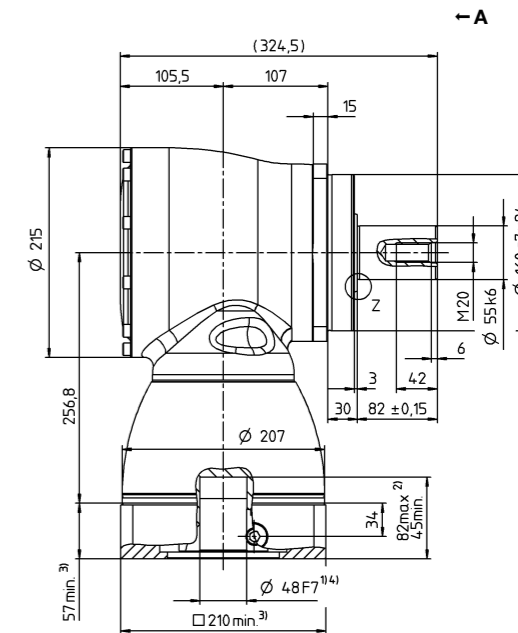
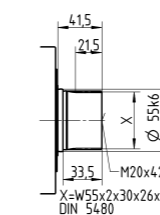


Overige outputvarianten

As met spie



Evolute as (DIN 5480)



Zie het technische informatieblad (massatraagheid) voor de beschikbare klemnaafdiameters. Afmetingen verkrijgbaar op aanvraag.

- Niet getolereerde afmetingen zijn nominale afmetingen
- ¹⁾ Motorrasping controleren
- ²⁾ Min./max. toegelaten motoras lengte
- Langere motorassen zijn mogelijk, gelieve contact op te nemen voor overleg.
- ³⁾ Afmetingen zijn motorafhankelijk
- ⁴⁾ Kleinere motorasdiameters kunnen via een bushing met een minimale wanddikte van 1 mm worden aangepast
- ⁵⁾ Standaard klemnaafdiameter

			2-traps										
Overbrengingsverhouding	<i>i</i>		12	16	20	25	28	35	40	50	70	100	
Max. koppel ^{a) b) e)}	T_{2a}	Nm	144	144	176	176	176	176	80	100	140	152	
Max. versnellingskoppel ^{b) e)} (max. 1000 cycli per uur)	T_{2B}	Nm	120	120	132	132	132	132	80	100	132	114	
Nominaal koppel (bij n_{1N})	T_{2N}	Nm	75	75	75	75	75	75	60	75	75	52	
Noodstopkoppel ^{a) b) e)} (1000 keer toegelaten tijdens de levensduur van de reductiekast)	T_{2Not}	Nm	160	200	250	250	250	250	160	200	250	250	
Toegelaten gemiddelde ingaande snelheid (bij T_{2N} en 20 °C omgevingstemperatuur) ^{a)}	n_{1N}	min ⁻¹	2000	2400	2400	2700	2400	2500	2500	2500	2500	2500	
Max. ingaande snelheid	n_{1Max}	min ⁻¹	7500	7500	7500	7500	7500	7500	7500	7500	7500	7500	
Gem. nullastkoppel ^{b)} (bij $n_1 = 3000 \text{ min}^{-1}$ en 20 °C reductiekasttemperatuur)	T_{012}	Nm	1,5	1,4	1,3	1,2	1,3	1,3	1,3	1,3	1,4	1,4	
Max. speling	j_t	arcmin	standaard ≤ 5 / gereduceerd ≤ 3										
Torsiestijfheid ^{b)}	C_{21}	Nm/arcmin	10	10	10	10	10	10	10	10	10	10	
Max. axiale kracht ^{c)}	F_{2AMax}	N	3350										
Max. dwarskracht ^{c)}	F_{2QMax}	N	4000										
Max. kippmoment	M_{2KMax}	Nm	236										
Efficiëntie bij max. belasting	η	%	94										
Levensduur	L_n	h	> 20000										
Gewicht (incl. standaard adapterplaat)	<i>m</i>	kg	5,2										
Werkingsgeluid (bij referentie overbrenging en referentietoerental. Overbrengingsspecifieke waarden in cymex [®])	L_{PA}	dB(A)	≤ 66										
Max. toegelaten behuizingstemperatuur		°C	+90										
Omgevingstemperatuur		°C	0 tot +40										
Smering			Gesmeerd voor de volledige levensduur										
Draairichting			Draairichting ingaande en uitgaande as tegengesteld										
Beschermingsklasse			IP 65										
Metaalbalgkoppeling (aanbevolen producttype - ontwerp met cymex [®] controleren)			BC2 - 00150AA - 022,000 - X										
Boordiameter van de koppeling aan toepassingszijde		mm	X = 019,000 - 042,000										
Massatraagheidsmoment (naargelang de aandrijving) Klemnaafdiameter [mm]	C	14	J_1	kgcm ²	0,54	0,45	0,44	0,4	0,44	0,36	0,35	0,34	0,34
	E	19	J_1	kgcm ²	0,89	0,8	0,79	0,75	0,79	0,71	0,7	0,7	0,69

Voor een gedetailleerd ontwerp kunt u gebruik maken van onze ontwerptool cymex[®] - www.wittenstein-cymex.com
Neem voor een optimaal ontwerp bij S1-inzetomstandigheden (continu bedrijf) contact met ons op.

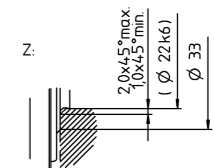
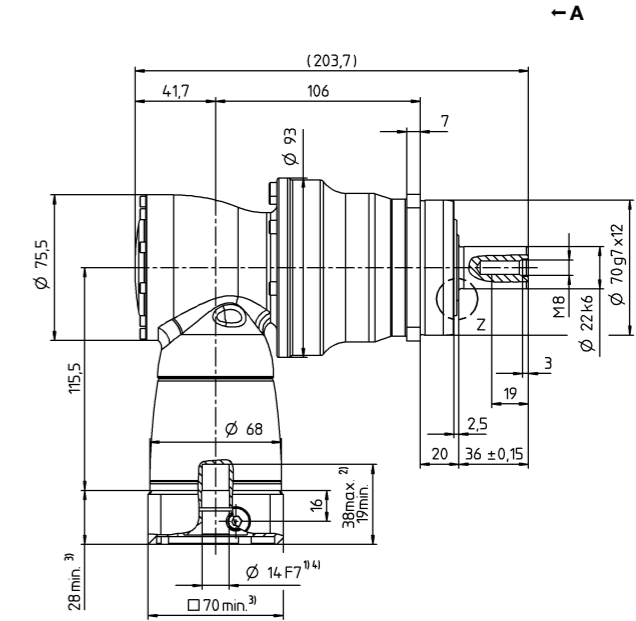
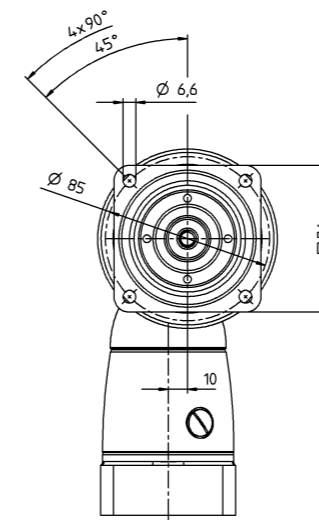
^{a)} Bij max. 10% F_{2QMax}
^{b)} Geldt voor standaard klemnaafdiameter
^{c)} Op basis van het midden van de as, resp. flens van de uitgaande as
^{d)} Gelieve het toerental te verlagen bij hogere omgevingstemperaturen
^{e)} Gladde as

Aanzicht A

Motoras diameter [mm]

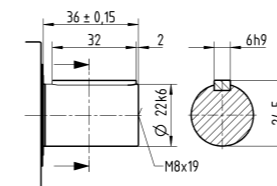
2-traps

tot 14/19⁴⁾ (C⁵⁾/E)

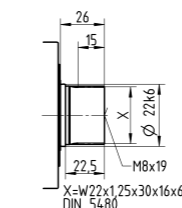


Overige outputvarianten

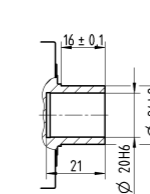
As met spie



Evolute as (DIN 5480)



Opsteekas



Zie het technische informatieblad (massatraagheid) voor de beschikbare klemnaafdiameters. Afmetingen verkrijgbaar op aanvraag.

- Niet getolereerde afmetingen zijn nominale afmetingen
- ¹⁾ Motoraspassing controleren
- ²⁾ Min./max. toegelaten motoraslangte
Langere motorassen zijn mogelijk, gelieve contact op te nemen voor overleg.
- ³⁾ Afmetingen zijn motorafhankelijk
- ⁴⁾ Kleinere motorasdiameters kunnen via een bushing met een minimale wanddikte van 1 mm worden aangepast
- ⁵⁾ Standaard klemnaafdiameter

		3-traps															
Overbrengingsverhouding	<i>i</i>		64	84	100	125	140	175	200	250	280	350	400	500	700	1000	
Max. koppel ^{a) b) e)}	T_{2a}	Nm	144	144	176	176	176	176	176	176	176	176	80	100	140	152	
Max. versnellingskoppel ^{b) e)} (max. 1000 cycli per uur)	T_{2B}	Nm	120	120	132	132	132	132	132	132	132	132	80	100	132	114	
Nominaal koppel (bij n_{1N})	T_{2N}	Nm	75	75	75	75	75	75	75	75	75	75	60	75	75	52	
Noodstopkoppel ^{a) b) e)} (1000 keer toegelaten tijdens de levensduur van de reductiekast)	T_{2Not}	Nm	200	160	250	250	250	250	250	250	250	250	160	200	250	250	
Toegelaten gemiddelde ingaande snelheid (bij T_{2N} en 20 °C omgevingstemperatuur) ^{a)}	n_{1N}	min ⁻¹	4400	4400	4400	4400	4400	4400	4400	4800	4400	4800	5500	5500	5500	5500	
Max. ingaande snelheid	n_{1Max}	min ⁻¹	6000	6000	6000	6000	6000	6000	6000	6000	6000	6000	6000	6000	6000	6000	
Gem. nullastkoppel ^{b)} (bij $n_1 = 3000 \text{ min}^{-1}$ en 20 °C reductiekasttemperatuur)	T_{012}	Nm	0,45	0,45	0,45	0,45	0,45	0,45	0,3	0,3	0,3	0,3	0,3	0,3	0,3	0,3	
Max. speling	j_t	arcmin	standaard ≤ 5 / gereduceerd ≤ 3														
Torsiestijfheid ^{b)}	C_{21}	Nm/arcmin	10	10	10	10	10	10	10	10	10	10	10	10	10	10	
Max. axiale kracht ^{c)}	F_{2AMax}	N	3350														
Max. dwarskracht ^{c)}	F_{2QMax}	N	4000														
Max. kippmoment	M_{2KMax}	Nm	236														
Efficiëntie bij max. belasting	η	%	92														
Levensduur	L_n	h	> 20000														
Gewicht (incl. standaard adapterplaat)	<i>m</i>	kg	5,5														
Werkingsgeluid (bij referentie overbrenging en referentietoerental. Overbrengingsspecifieke waarden in cymex [®])	L_{PA}	dB(A)	≤ 66														
Max. toegelaten behuizingstemperatuur		°C	+90														
Omgevingstemperatuur		°C	0 tot +40														
Smering			Gesmeerd voor de volledige levensduur														
Draairichting			Draairichting ingaande en uitgaande as tegengesteld														
Beschermingsklasse			IP 65														
Metaalbalgkoppeling (aanbevolen producttype – ontwerp met cymex [®] controleren)			BC2 - 00150AA - 022,000 - X														
Boordiameter van de koppeling aan toepassingszijde		mm	X = 019,000 - 042,000														
Massatraagheidsmoment (naargelang de aandrijving) Klemnaafdiameter [mm]	B 11	J_1	kgcm ²	0,09	0,07	0,08	0,07	0,06	0,06	0,06	0,06	0,06	0,06	0,06	0,06	0,06	0,06
	C 14	J_1	kgcm ²	0,2	0,18	0,19	0,19	0,18	0,18	0,17	0,17	0,17	0,17	0,17	0,17	0,17	0,17

Voor een gedetailleerd ontwerp kunt u gebruik maken van onze ontwerptool cymex[®] – www.wittenstein-cymex.com
Neem voor een optimaal ontwerp bij S1-inzetomstandigheden (continu bedrijf) contact met ons op.

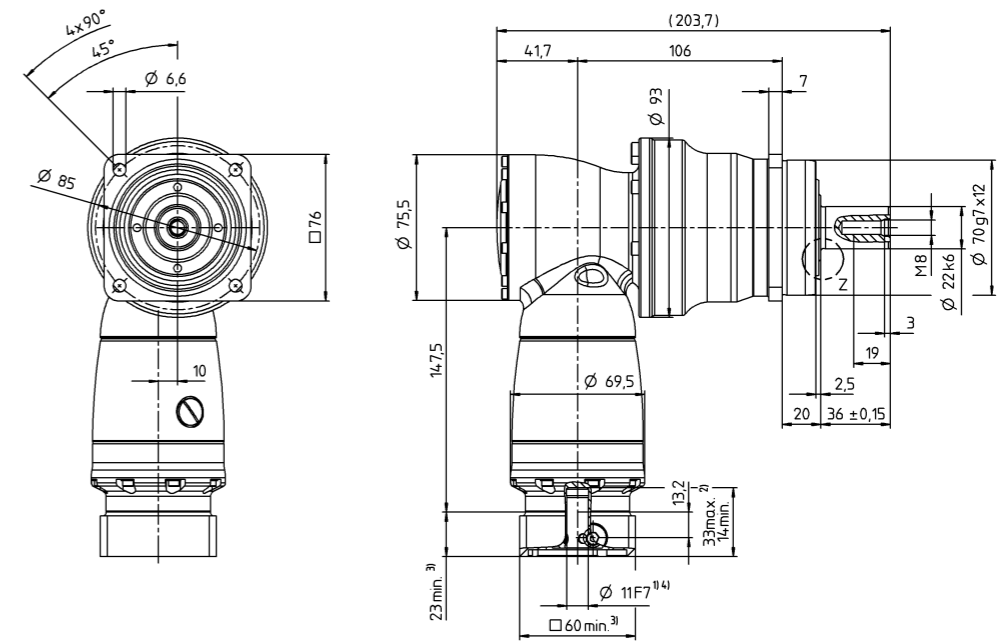
^{a)} Bij max. 10% F_{2QMax}
^{b)} Geldt voor standaard klemnaafdiameter
^{c)} Op basis van het midden van de as, resp. flens van de uitgaande as
^{d)} Gelieve het toerental te verlagen bij hogere omgevingstemperaturen
^{e)} Gladde as

Aanzicht A

Motoras diameter [mm]

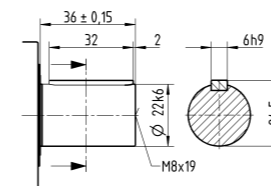
3-traps

tot 11/14⁴⁾ (B⁵⁾/C)

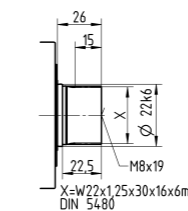


Overige outputvarianten

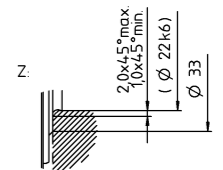
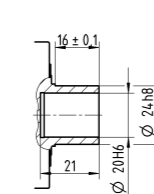
As met spie



Evolvente as (DIN 5480)



Opsteekas



Zie het technische informatieblad (massatraagheid) voor de beschikbare klemnaafdiameters. Afmetingen verkrijgbaar op aanvraag.

- Niet getolereerde afmetingen zijn nominale afmetingen
- ¹⁾ Motoraspassing controleren
- ²⁾ Min./max. toegelaten motoraslangte
Langere motorassen zijn mogelijk, gelieve contact op te nemen voor overleg.
- ³⁾ Afmetingen zijn motorafhankelijk
- ⁴⁾ Kleinere motorasdiameters kunnen via een bushing met een minimale wanddikte van 1 mm worden aangepast
- ⁵⁾ Standaard klemnaafdiameter

Aanzicht A

			2-traps									
Overbrengingsverhouding	<i>i</i>		12	16	20	25	28	35	40	50	70	100
Max. koppel ^{a) b) e)}	T_{2a}	Nm	336	336	420	420	428	428	200	250	350	376
Max. versnellingskoppel ^{b) e)} (max. 1000 cycli per uur)	T_{2B}	Nm	280	280	350	350	378	378	200	250	350	282
Nominaal koppel (bij n_{1N})	T_{2N}	Nm	180	180	175	175	170	170	160	175	170	120
Noodstopkoppel ^{a) b) e)} (1000 keer toegelaten tijdens de levensduur van de reductiekast)	T_{2Not}	Nm	380	460	575	575	625	625	400	500	625	625
Toegelaten gemiddelde ingaande snelheid (bij T_{2N} en 20 °C omgevingstemperatuur) ^{a)}	n_{1N}	min ⁻¹	2000	2400	2400	2700	2400	2500	2500	2500	2500	2500
Max. ingaande snelheid	n_{1Max}	min ⁻¹	7500	7500	7500	7500	7500	7500	7500	7500	7500	7500
Gem. nullastkoppel ^{b)} (bij $n_1 = 3000 \text{ min}^{-1}$ en 20 °C reductiekasttemperatuur)	T_{012}	Nm	2	2,2	2,1	2,1	2,1	2,1	2	2	2	2
Max. speling	j_t	arcmin	standaard ≤ 4 / gereduceerd ≤ 2									
Torsiestijfheid ^{b)}	C_{21}	Nm/arcmin	31	31	31	31	31	31	31	31	31	31
Max. axiale kracht ^{c)}	F_{2AMax}	N	5650									
Max. dwarskracht ^{c)}	F_{2QMax}	N	6300									
Max. kippmoment	M_{2KMax}	Nm	487									
Efficiëntie bij max. belasting	η	%	94									
Levensduur	L_n	h	> 20000									
Gewicht (incl. standaard adapterplaat)	<i>m</i>	kg	9,7									
Werkingsgeluid (bij referentie overbrenging en referentietoerental. Overbrengingsspecifieke waarden in cymex [®])	L_{PA}	dB(A)	≤ 68									
Max. toegelaten behuizingstemperatuur		°C	+90									
Omgevingstemperatuur		°C	0 tot +40									
Smering			Gesmeerd voor de volledige levensduur									
Draairichting			Draairichting ingaande en uitgaande as tegengesteld									
Beschermingsklasse			IP 65									
Metaalbalgkoppeling (aanbevolen producttype – ontwerp met cymex [®] controleren)			BC2 - 00300AA - 032,000 - X									
Boordiameter van de koppeling aan toepassingszijde		mm	X = 024,000 - 060,000									
Massatraagheidsmoment (naargelang de aandrijving) Klemnaafdiameter [mm]	E 19	J_1	kgcm ²	1,48	1,2	1,17	1,05	1,15	0,95	0,9	0,89	0,89
	H 28	J_1	kgcm ²	2,89	2,62	2,59	2,46	2,56	2,36	2,31	2,31	2,3

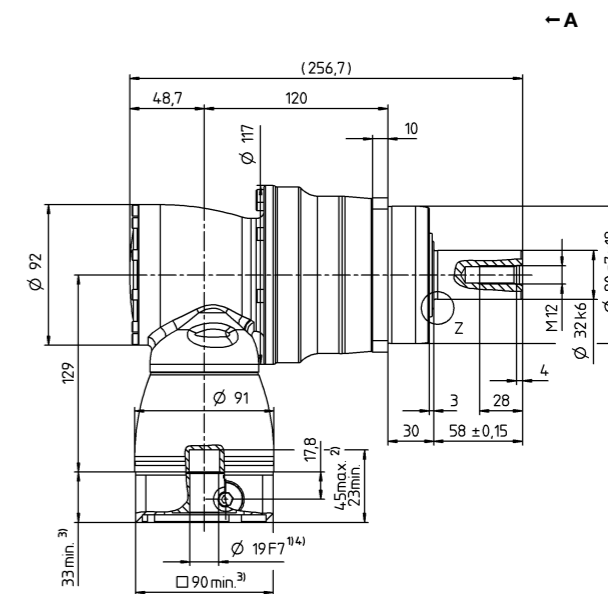
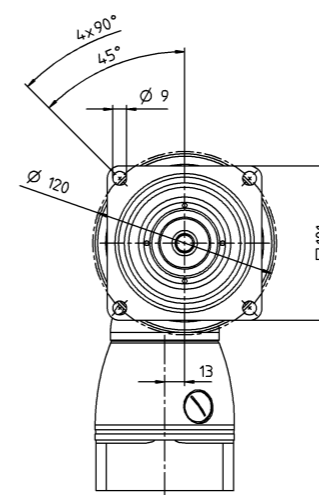
Voor een gedetailleerd ontwerp kunt u gebruik maken van onze ontwerptool cymex[®] – www.wittenstein-cymex.com
Neem voor een optimaal ontwerp bij S1-inzetomstandigheden (continu bedrijf) contact met ons op.

- ^{a)} Bij max. 10% F_{2QMax}
- ^{b)} Geldt voor standaard klemnaafdiameter
- ^{c)} Op basis van het midden van de as, resp. flens van de uitgaande as
- ^{d)} Gelieve het toerental te verlagen bij hogere omgevingstemperaturen
- ^{e)} Gladde as

Motoras diameter [mm]

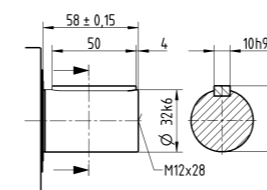
2-traps

tot 19/28⁴⁾ (E⁵⁾/H)

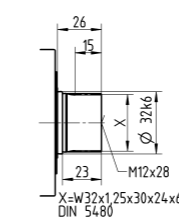


Overige outputvarianten

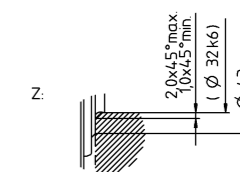
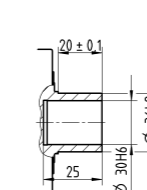
As met spie



Evolvente as (DIN 5480)



Opsteekas



Zie het technische informatieblad (massatraagheid) voor de beschikbare klemnaafdiameters. Afmetingen verkrijgbaar op aanvraag.

- ¹⁾ Niet getolereerde afmetingen zijn nominale afmetingen
- ²⁾ Motoraspassing controleren
- ³⁾ Min./max. toegelaten motoraslangte
- ⁴⁾ Langere motorassen zijn mogelijk, gelieve contact op te nemen voor overleg.
- ⁵⁾ Afmetingen zijn motorafhankelijk
- ⁶⁾ Kleinere motorasdiameters kunnen via een bushing met een minimale wanddikte van 1 mm worden aangepast
- ⁷⁾ Standaard klemnaafdiameter

			3-traps														
Overbrengingsverhouding	<i>i</i>		64	84	100	125	140	175	200	250	280	350	400	500	700	1000	
Max. koppel ^{a) b) e)}	T_{2a}	Nm	336	336	420	420	420	420	420	420	428	428	200	250	350	376	
Max. versnellingskoppel ^{b) e)} (max. 1000 cycli per uur)	T_{2B}	Nm	280	280	350	350	350	350	350	350	378	378	200	250	350	282	
Nominaal koppel (bij n_{1N})	T_{2N}	Nm	180	180	175	175	175	175	175	175	170	170	160	175	170	120	
Noodstopkoppel ^{a) b) e)} (1000 keer toegelaten tijdens de levensduur van de reductiekast)	T_{2Not}	Nm	460	380	575	575	575	575	575	575	625	625	400	500	625	625	
Toegelaten gemiddelde ingaande snelheid (bij T_{2N} en 20 °C omgevingstemperatuur) ^{a)}	n_{1N}	min ⁻¹	3500	3500	3500	3500	3500	3500	3500	3800	3500	3800	4500	4500	4500	4500	
Max. ingaande snelheid	n_{1Max}	min ⁻¹	6000	6000	6000	6000	6000	6000	6000	6000	6000	6000	6000	6000	6000	6000	
Gem. nullastkoppel ^{b)} (bij $n_1 = 3000 \text{ min}^{-1}$ en 20 °C reductiekasttemperatuur)	T_{012}	Nm	0,6	0,45	0,45	0,45	0,45	0,45	0,3	0,3	0,3	0,3	0,3	0,3	0,3	0,3	
Max. speling	j_t	arcmin	standaard ≤ 4 / gereduceerd ≤ 2														
Torsiestijfheid ^{b)}	C_{21}	Nm/arcmin	31	31	31	31	31	31	31	31	31	31	31	31	31	31	
Max. axiale kracht ^{c)}	F_{2AMax}	N	5650														
Max. dwarskracht ^{c)}	F_{2QMax}	N	6300														
Max. kippmoment	M_{2KMax}	Nm	487														
Efficiëntie bij max. belasting	η	%	92														
Levensduur	L_n	h	> 20000														
Gewicht (incl. standaard adapterplaat)	<i>m</i>	kg	10,3														
Werkingsgeluid (bij referentie overbrenging en referentietoerental. Overbrengingsspecifieke waarden in cymex [®])	L_{PA}	dB(A)	≤ 68														
Max. toegelaten behuizingstemperatuur		°C	+90														
Omgevingstemperatuur		°C	0 tot +40														
Smering			Gesmeerd voor de volledige levensduur														
Draairichting			Draairichting ingaande en uitgaande as tegengesteld														
Beschermingsklasse			IP 65														
Metaalbalgkoppeling (aanbevolen producttype - ontwerp met cymex [®] controleren)			BC2 - 00300AA - 032,000 - X														
Boordiameter van de koppeling aan toepassingszijde		mm	X = 024,000 - 060,000														
Massatraagheidsmoment (naargelang de aandrijving) Klemnaafdiameter [mm]	C	14	J_1	kgcm ²	0,28	0,23	0,24	0,23	0,21	0,2	0,19	0,18	0,19	0,18	0,18	0,18	0,18
	E	19	J_1	kgcm ²	0,72	0,63	0,68	0,68	0,63	0,63	0,63	0,63	0,63	0,63	0,63	0,63	0,63

Voor een gedetailleerd ontwerp kunt u gebruik maken van onze ontwerptool cymex[®] - www.wittenstein-cymex.com
Neem voor een optimaal ontwerp bij S1-inzetomstandigheden (continu bedrijf) contact met ons op.

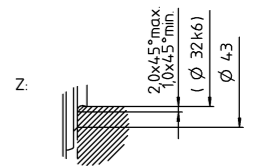
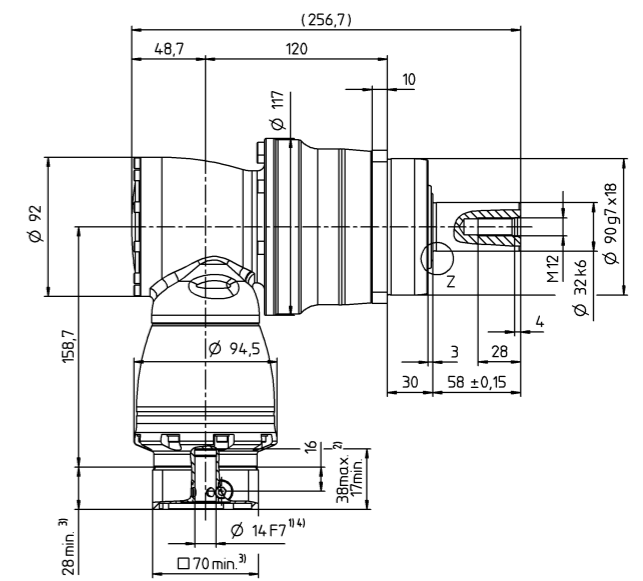
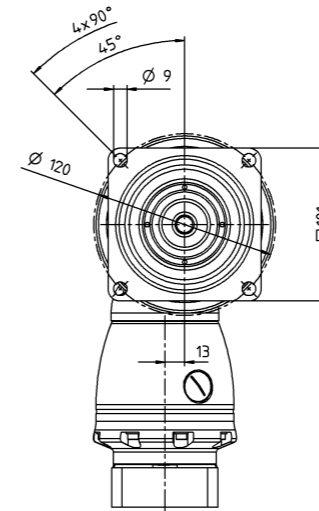
- ^{a)} Bij max. 10% F_{2QMax}
- ^{b)} Geldt voor standaard klemnaafdiameter
- ^{c)} Op basis van het midden van de as, resp. flens van de uitgaande as
- ^{d)} Gelieve het toerental te verlagen bij hogere omgevingstemperaturen
- ^{e)} Gladde as

Aanzicht A

Motoras diameter [mm]

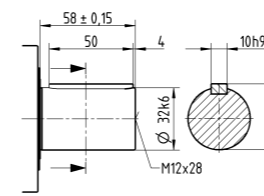
3-traps

tot 14/19⁴⁾ (C⁵⁾/E)

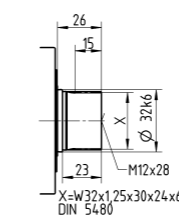


Overige outputvarianten

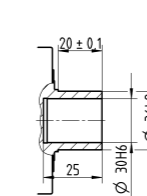
As met spie



Evolvente as (DIN 5480)



Opsteekas



Zie het technische informatieblad (massatraagheid) voor de beschikbare klemnaafdiameters. Afmetingen verkrijgbaar op aanvraag.

- Niet getolereerde afmetingen zijn nominale afmetingen
- ¹⁾ Motoraspassing controleren
- ²⁾ Min./max. toegelaten motoras lengte
- Langere motorassen zijn mogelijk, gelieve contact op te nemen voor overleg.
- ³⁾ Afmetingen zijn motorafhankelijk
- ⁴⁾ Kleinere motorasdiameters kunnen via een bushing met een minimale wanddikte van 1 mm worden aangepast
- ⁵⁾ Standaard klemnaafdiameter

Aanzicht A

			2-traps										
Overbrengingsverhouding	<i>i</i>		12	16	20	25	28	35	40	50	70	100	
Max. koppel ^{a) b) e)}	T_{2a}	Nm	816	816	1020	1020	825	825	500	625	625	720	
Max. versnellingskoppel ^{b) e)} (max. 1000 cycli per uur)	T_{2B}	Nm	680	680	792	792	792	792	500	625	792	636	
Nominaal koppel (bij n_{1N})	T_{2N}	Nm	360	360	360	360	360	360	320	360	360	220	
Noodstopkoppel ^{a) b) e)} (1000 keer toegelaten tijdens de levensduur van de reductiekast)	T_{2Not}	Nm	880	1040	1300	1300	1350	1350	1000	1250	1350	1250	
Toegelaten gemiddelde ingaande snelheid (bij T_{2N} en 20 °C omgevingstemperatuur) ^{d)}	n_{1N}	min ⁻¹	1900	2300	2300	2600	2300	2300	2300	2300	2300	2300	
Max. ingaande snelheid	n_{1Max}	min ⁻¹	5500	5500	5500	5500	5500	5500	5500	5500	5500	5500	
Gem. nullastkoppel ^{b)} (bij $n_1 = 3000 \text{ min}^{-1}$ en 20 °C reductiekasttemperatuur)	T_{012}	Nm	3,5	4,7	3,3	3,3	3,6	3,6	3,1	3,1	3,1	3,1	
Max. speling	j_t	arcmin	standaard ≤ 4 / gereduceerd ≤ 2										
Torsiestijfheid ^{b)}	C_{21}	Nm/arcmin	53	53	53	53	53	53	53	53	53	53	
Max. axiale kracht ^{c)}	F_{2AMax}	N	9870										
Max. dwarskracht ^{c)}	F_{2QMax}	N	9450										
Max. kipmoment	M_{2KMax}	Nm	952										
Efficiëntie bij max. belasting	η	%	94										
Levensduur	L_n	h	> 20000										
Gewicht (incl. standaard adapterplaat)	m	kg	20										
Werkingsgeluid (bij referentie overbrenging en referentietoerental. Overbrengingsspecifieke waarden in cymex [®])	L_{PA}	dB(A)	≤ 68										
Max. toegelaten behuizingstemperatuur		°C	+90										
Omgevingstemperatuur		°C	0 tot +40										
Smering			Gesmeerd voor de volledige levensduur										
Draairichting			Draairichting ingaande en uitgaande as tegengesteld										
Beschermingsklasse			IP 65										
Metaalbalgkoppeling (aanbevolen producttype – ontwerp met cymex [®] controleren)			BC2 - 00800AA - 040,000 - X										
Boordiameter van de koppeling aan toepassingszijde		mm	X = 040,000 - 075,000										
Massatraagheidsmoment (naargelang de aandrijving) Klemnaafdiameter [mm]	H 28	J_1	kgcm ²	4,68	3,82	3,75	3,31	3,68	2,97	2,8	2,79	2,78	2,77
	K 38	J_1	kgcm ²	11,8	11	10,9	10,5	10,9	10,1	9,96	9,95	9,94	9,94

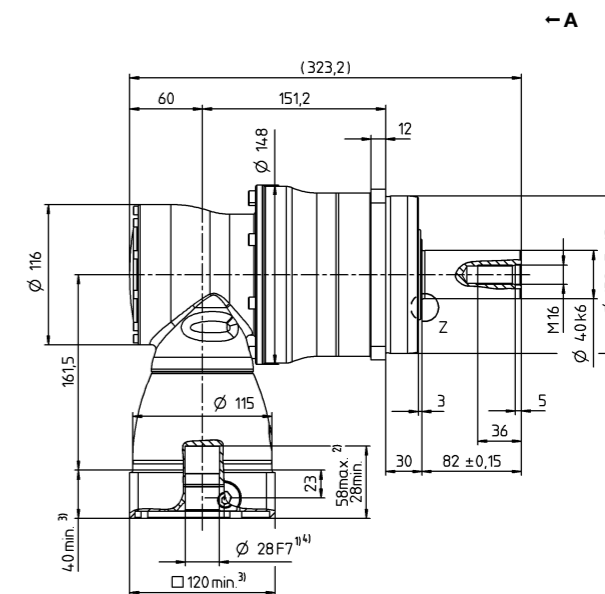
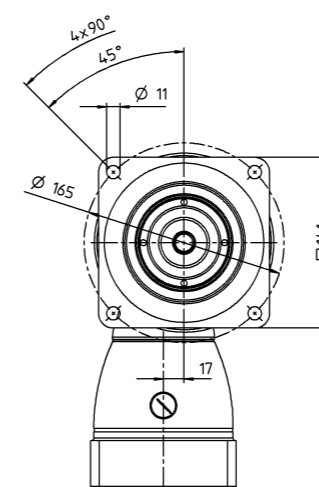
Voor een gedetailleerd ontwerp kunt u gebruik maken van onze ontwerptool cymex[®] – www.wittenstein-cymex.com
Neem voor een optimaal ontwerp bij S1-inzetomstandigheden (continu bedrijf) contact met ons op.

^{a)} Bij max. 10% F_{2QMax}
^{b)} Geldt voor standaard klemnaafdiameter
^{c)} Op basis van het midden van de as, resp. flens van de uitgaande as
^{d)} Gelieve het toerental te verlagen bij hogere omgevingstemperaturen
^{e)} Gladde as

Motoras diameter [mm]

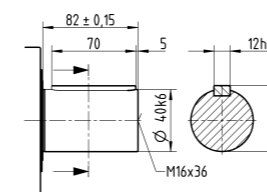
2-traps

tot 28/38⁴⁾ (H⁵⁾/K)

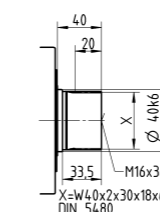


Overige outputvarianten

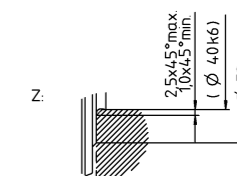
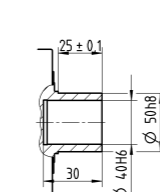
As met spie



Evolute as (DIN 5480)



Opsteekas



Zie het technische informatieblad (massatraagheid) voor de beschikbare klemnaafdiameters. Afmetingen verkrijgbaar op aanvraag.

- Niet getolereerde afmetingen zijn nominale afmetingen
- ¹⁾ Motoraspassing controleren
- ²⁾ Min./max. toegelaten motoraslangte
Langere motorassen zijn mogelijk, gelieve contact op te nemen voor overleg.
- ³⁾ Afmetingen zijn motorafhankelijk
- ⁴⁾ Kleinere motorasdiameters kunnen via een bushing met een minimale wanddikte van 1 mm worden aangepast
- ⁵⁾ Standaard klemnaafdiameter

Aanzicht A

			3-traps													
Overbrengingsverhouding	<i>i</i>		64	84	100	125	140	175	200	250	280	350	400	500	700	1000
Max. koppel ^{a) b) e)}	T_{2a}	Nm	816	816	1020	1020	1020	1020	1020	1020	825	825	500	625	825	720
Max. versnellingskoppel ^{b) e)} (max. 1000 cycli per uur)	T_{2B}	Nm	680	680	792	792	792	792	792	792	792	792	500	625	792	636
Nominaal koppel (bij n_{1N})	T_{2N}	Nm	360	360	360	360	360	360	360	360	360	360	320	360	360	220
Noodstopkoppel ^{a) b) e)} (1000 keer toegelaten tijdens de levensduur van de reductiekast)	T_{2Not}	Nm	1040	880	1300	1300	1300	1300	1300	1300	1350	1350	1000	1250	1350	1250
Toegelaten gemiddelde ingaande snelheid (bij T_{2N} en 20 °C omgevingstemperatuur ^{d)})	n_{1N}	min ⁻¹	3100	3100	3100	3100	3100	3100	3100	3500	3100	3500	4200	4200	4200	4200
Max. ingaande snelheid	n_{1Max}	min ⁻¹	4500	4500	4500	4500	4500	4500	4500	4500	4500	4500	4500	4500	4500	4500
Gem. nullastkoppel ^{b)} (bij $n_1 = 3000 \text{ min}^{-1}$ en 20 °C reductiekasttemperatuur)	T_{012}	Nm	1,1	0,9	0,9	0,75	0,75	0,6	0,45	0,45	0,45	0,45	0,45	0,45	0,45	0,45
Max. speling	j_t	arcmin	standaard ≤ 4 / gereduceerd ≤ 2													
Torsiestijfheid ^{b)}	C_{21}	Nm/arcmin	53	53	53	53	53	53	53	53	53	53	53	53	53	53
Max. axiale kracht ^{c)}	F_{2AMax}	N	9870													
Max. dwarskracht ^{c)}	F_{2QMax}	N	9450													
Max. kippmoment	M_{2KMax}	Nm	952													
Efficiëntie bij max. belasting	η	%	92													
Levensduur	L_n	h	> 20000													
Gewicht (incl. standaard adapterplaat)	m	kg	20,7													
Werkingsgeluid (bij referentie overbrenging en referentietoerental. Overbrengingsspecifieke waarden in cymex [®])	L_{PA}	dB(A)	≤ 68													
Max. toegelaten behuizingstemperatuur		°C	+90													
Omgevingstemperatuur		°C	0 tot +40													
Smering			Gesmeerd voor de volledige levensduur													
Draairichting			Draairichting ingaande en uitgaande as tegengesteld													
Beschermingsklasse			IP 65													
Metaalbalgkoppeling (aanbevolen producttype – ontwerp met cymex [®] controleren)			BC2 - 00800AA - 040,000 - X													
Boordiameter van de koppeling aan toepassingszijde		mm	X = 040,000 - 075,000													
Massatraagheidsmoment (naargelang de aandrijving) Klemnaafdiameter [mm]	E 19	J_1	kgcm ²	1,01	0,76	0,88	0,85	0,76	0,75	0,7	0,69	0,7	0,69	0,69	0,69	0,69
	G 24	J_1	kgcm ²	2,57	2,32	2,44	2,42	2,32	2,31	2,26	2,25	2,26	2,25	2,25	2,25	2,25

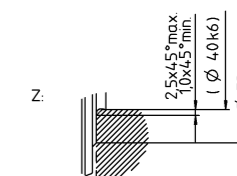
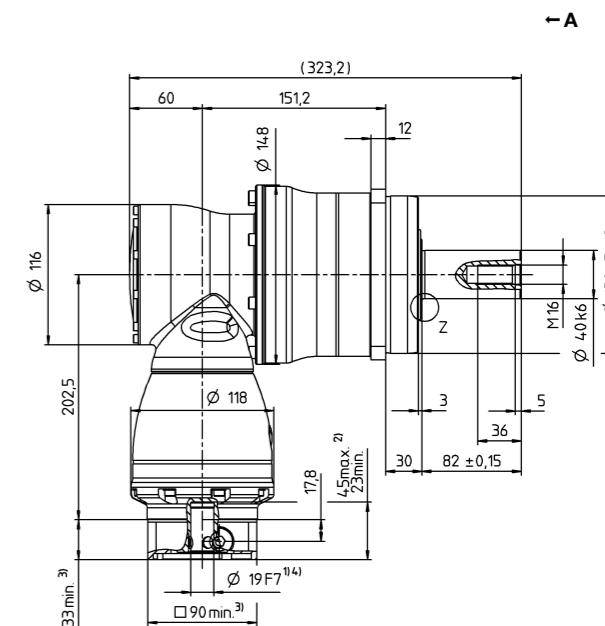
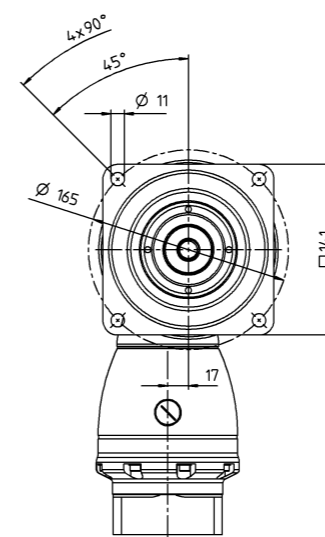
Voor een gedetailleerd ontwerp kunt u gebruik maken van onze ontwerptool cymex[®] – www.wittenstein-cymex.com
Neem voor een optimaal ontwerp bij S1-inzetomstandigheden (continu bedrijf) contact met ons op.

- ^{a)} Bij max. 10% F_{2QMax}
- ^{b)} Geldt voor standaard klemnaafdiameter
- ^{c)} Op basis van het midden van de as, resp. flens van de uitgaande as
- ^{d)} Gelieve het toerental te verlagen bij hogere omgevingstemperaturen
- ^{e)} Gladde as

Motoras diameter [mm]

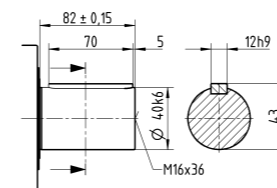
3-traps

tot 19/24⁴⁾ (E⁵⁾/G)

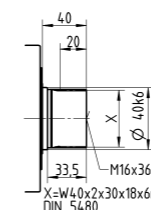


Overige outputvarianten

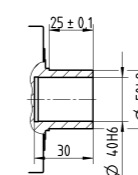
As met spie



Evolvente as (DIN 5480)



Opsteekas



Zie het technische informatieblad (massatraagheid) voor de beschikbare klemnaafdiameters. Afmetingen verkrijgbaar op aanvraag.

- Niet getolereerde afmetingen zijn nominale afmetingen
- ¹⁾ Motoraspassing controleren
- ²⁾ Min./max. toegelaten motoraslangte
Langere motorassen zijn mogelijk, gelieve contact op te nemen voor overleg.
- ³⁾ Afmetingen zijn motorafhankelijk
- ⁴⁾ Kleinere motorasdiameters kunnen via een bushing met een minimale wanddikte van 1 mm worden aangepast
- ⁵⁾ Standaard klemnaafdiameter

Aanzicht A

			2-traps									
Overbrengingsverhouding	<i>i</i>		12	16	20	25	28	35	40	50	70	100
Max. koppel ^{a) b) e)}	T_{2a}	Nm	1440	1440	1800	1800	1936	1936	840	1050	1470	1552
Max. versnellingskoppel ^{b) e)} (max. 1000 cycli per uur)	T_{2B}	Nm	1200	1200	1452	1452	1452	1452	840	1050	1452	1164
Nominaal koppel (bij n_{1N})	T_{2N}	Nm	750	750	750	750	750	750	640	750	750	750
Noodstopkoppel ^{a) b) e)} (1000 keer toegelaten tijdens de levensduur van de reductiekast)	T_{2Not}	Nm	1600	2000	2500	2500	2750	2750	1600	2000	2750	2750
Toegelaten gemiddelde ingaande snelheid (bij T_{2N} en 20 °C omgevingstemperatuur) ^{a)}	n_{1N}	min ⁻¹	1600	1900	1900	2100	1900	2100	2100	2100	2100	2100
Max. ingaande snelheid	n_{1Max}	min ⁻¹	5000	5000	5000	5000	5000	5000	5000	5000	5000	5000
Gem. nullastkoppel ^{b)} (bij $n_1 = 3000 \text{ min}^{-1}$ en 20 °C reductiekasttemperatuur)	T_{012}	Nm	11	9,2	9,2	7	8,5	10	7,5	7,5	7	7
Max. speling	j_t	arcmin	standaard ≤ 4 / gereduceerd ≤ 2									
Torsiestijfheid ^{b)}	C_{21}	Nm/arcmin	175	175	175	175	175	175	175	175	175	175
Max. axiale kracht ^{c)}	F_{2AMax}	N	15570									
Max. dwarskracht ^{c)}	F_{2QMax}	N	15400									
Max. kipmoment	M_{2KMax}	Nm	1600									
Efficiëntie bij max. belasting	η	%	94									
Levensduur	L_n	h	> 20000									
Gewicht (incl. standaard adapterplaat)	<i>m</i>	kg	45									
Werkingsgeluid (bij referentie overbrenging en referentietoerental. Overbrengingsspecifieke waarden in cymex [®])	L_{PA}	dB(A)	≤ 70									
Max. toegelaten behuizingstemperatuur		°C	+90									
Omgevingstemperatuur		°C	0 tot +40									
Smering			Gesmeerd voor de volledige levensduur									
Draairichting			Draairichting ingaande en uitgaande as tegengesteld									
Beschermingsklasse			IP 65									
Metaalbalgkoppeling (aanbevolen producttype - ontwerp met cymex [®] controleren)			BC2 - 01500AA - 055,000 - X									
Boordiameter van de koppeling aan toepassingszijde		mm	X = 050,000 - 080,000									
Massatraagheidsmoment (naargelang de aandrijving) Klemnaafdiameter [mm]	K 38 J_1	kgcm ²	24,7	19,5	19	16,3	18,6	14	12,9	12,8	12,7	12,7

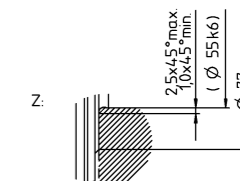
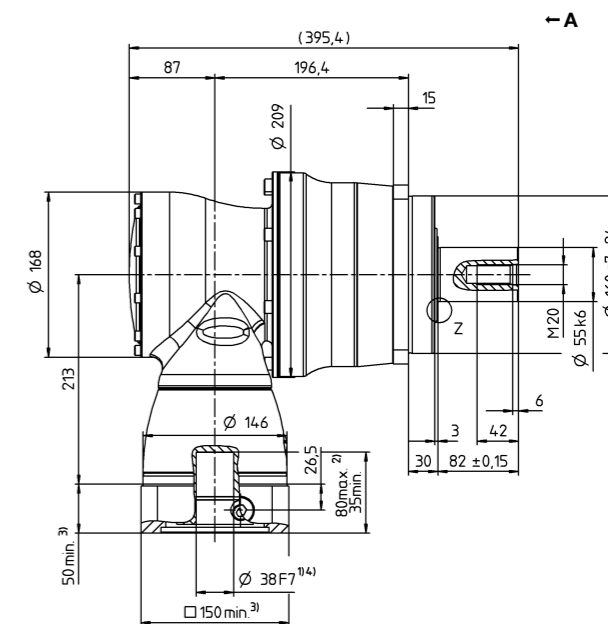
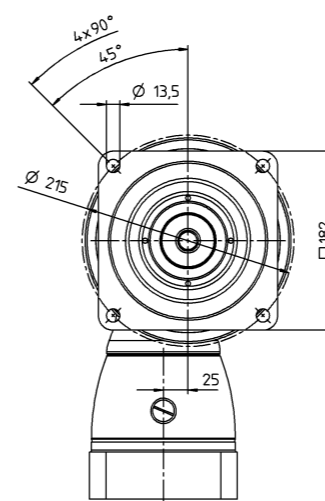
Voor een gedetailleerd ontwerp kunt u gebruik maken van onze ontwerptool cymex[®] - www.wittenstein-cymex.com
Neem voor een optimaal ontwerp bij S1-inzetomstandigheden (continu bedrijf) contact met ons op.

- ^{a)} Bij max. 10% F_{2QMax}
- ^{b)} Geldt voor standaard klemnaafdiameter
- ^{c)} Op basis van het midden van de as, resp. flens van de uitgaande as
- ^{d)} Gelieve het toerental te verlagen bij hogere omgevingstemperaturen
- ^{e)} Gladde as

Motoras diameter [mm]

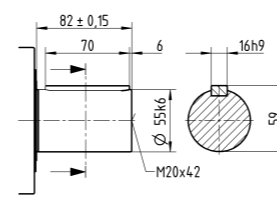
2-traps

tot 38⁴⁾ (K)⁵⁾
klemnaaf-
diameter

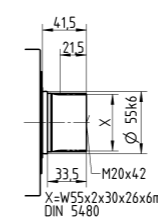


Overige outputvarianten

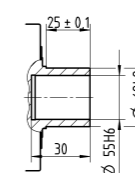
As met spie



Evolvente as (DIN 5480)



Opsteekas



Zie het technische informatieblad (massatraagheid) voor de beschikbare klemnaafdiameters. Afmetingen verkrijgbaar op aanvraag.

- Niet getolereerde afmetingen zijn nominale afmetingen
- ¹⁾ Motoraspassing controleren
- ²⁾ Min./max. toegelaten motoras lengte
Langere motorassen zijn mogelijk, gelieve contact op te nemen voor overleg.
- ³⁾ Afmetingen zijn motorafhankelijk
- ⁴⁾ Kleinere motorasdiameters kunnen via een bushing met een minimale wanddikte van 1 mm worden aangepast
- ⁵⁾ Standaard klemnaafdiameter

			3-traps													
Overbrengingsverhouding	<i>i</i>		64	84	100	125	140	175	200	250	280	350	400	500	700	1000
Max. koppel ^{a) b) e)}	T_{2a}	Nm	1440	1440	1800	1800	1800	1800	1800	1800	1936	1936	840	1050	1470	1552
Max. versnellingskoppel ^{b) e)} (max. 1000 cycli per uur)	T_{2B}	Nm	1200	1200	1452	1452	1452	1452	1452	1452	1452	1452	840	1050	1452	1164
Nominaal koppel (bij n_{1N})	T_{2N}	Nm	750	750	750	750	750	750	750	750	750	750	640	750	750	750
Noodstopkoppel ^{a) b) e)} (1000 keer toegelaten tijdens de levensduur van de reductiekast)	T_{2Not}	Nm	2000	1600	2500	2500	2500	2500	2500	2500	2750	2750	1600	2000	2750	2750
Toegelaten gemiddelde ingaande snelheid (bij T_{2N} en 20 °C omgevingstemperatuur) ^{a)}	n_{1N}	min ⁻¹	2900	2900	2900	2900	2900	2900	2900	3200	2900	3200	3900	3900	3900	3900
Max. ingaande snelheid	n_{1Max}	min ⁻¹	4500	4500	4500	4500	4500	4500	4500	4500	4500	4500	4500	4500	4500	4500
Gem. nullastkoppel ^{b)} (bij $n_1 = 3000 \text{ min}^{-1}$ en 20 °C reductiekasttemperatuur)	T_{012}	Nm	2	1	1,6	1,2	1,2	1	1	0,8	1	0,8	0,8	0,8	0,8	0,8
Max. speling	j_t	arcmin	standaard ≤ 4 / gereduceerd ≤ 2													
Torsiestijfheid ^{b)}	C_{21}	Nm/arcmin	175	175	175	175	175	175	175	175	175	175	175	175	175	175
Max. axiale kracht ^{c)}	F_{2AMax}	N	15570													
Max. dwarskracht ^{c)}	F_{2QMax}	N	15400													
Max. kippmoment	M_{2KMax}	Nm	1600													
Efficiëntie bij max. belasting	η	%	92													
Levensduur	L_n	h	> 20000													
Gewicht (incl. standaard adapterplaat)	m	kg	47,4													
Werkingsgeluid (bij referentie overbrenging en referentietoerental. Overbrengingsspecifieke waarden in cymex [®])	L_{PA}	dB(A)	≤ 70													
Max. toegelaten behuizingstemperatuur		°C	+90													
Omgevingstemperatuur		°C	0 tot +40													
Smering			Gesmeerd voor de volledige levensduur													
Draairichting			Draairichting ingaande en uitgaande as tegengesteld													
Beschermingsklasse			IP 65													
Metaalbalgkoppeling (aanbevolen producttype - ontwerp met cymex [®] controleren)			BC2 - 01500AA - 055,000 - X													
Boordiameter van de koppeling aan toepassingszijde		mm	X = 050,000 - 080,000													
Massatraagheidsmoment (naargelang de aandrijving) Klemnaafdiameter [mm]	G 24	J_1	kgcm ²	3,97	2,82	3,36	3,22	2,82	2,75	2,5	2,47	2,5	2,44	2,42	2,42	2,42
	K 38	J_1	kgcm ²	10,9	9,74	10,3	10,1	9,74	9,66	9,41	9,38	9,41	9,38	9,33	9,33	9,33

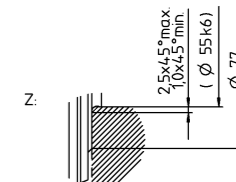
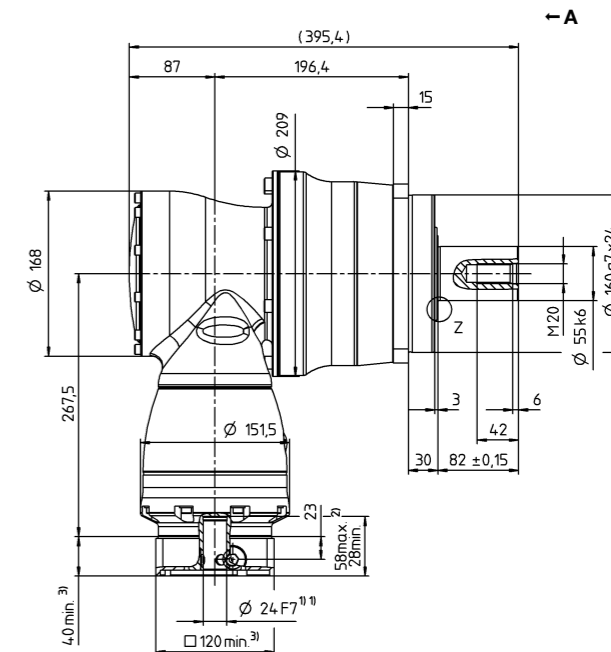
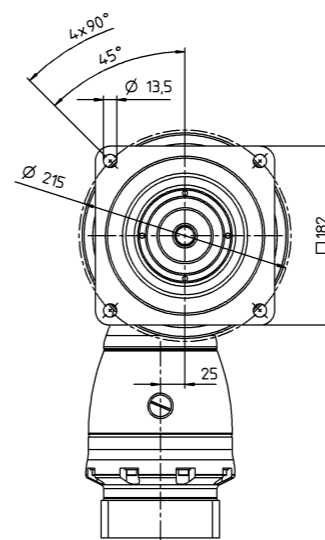
Voor een gedetailleerd ontwerp kunt u gebruik maken van onze ontwerptool cymex[®] - www.wittenstein-cymex.com
Neem voor een optimaal ontwerp bij S1-inzetomstandigheden (continu bedrijf) contact met ons op.

^{a)} Bij max. 10% F_{2QMax}
^{b)} Geldt voor standaard klemnaafdiameter
^{c)} Op basis van het midden van de as, resp. flens van de uitgaande as
^{d)} Gelieve het toerental te verlagen bij hogere omgevingstemperaturen
^{e)} Gladde as

Motoras diameter [mm]

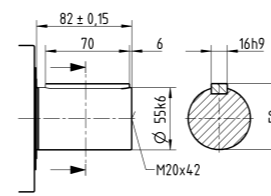
3-traps

tot 24 / 38⁴⁾ (G⁵⁾ / K

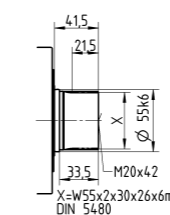


Overige outputvarianten

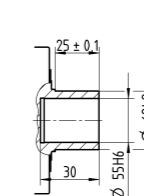
As met spie



Evolvente as (DIN 5480)



Opsteekas



Zie het technische informatieblad (massatraagheid) voor de beschikbare klemnaafdiameters. Afmetingen verkrijgbaar op aanvraag.

- Niet getolereerde afmetingen zijn nominale afmetingen
- ¹⁾ Motoraspassing controleren
- ²⁾ Min./max. toegelaten motoras lengte
Langere motorassen zijn mogelijk, gelieve contact op te nemen voor overleg.
- ³⁾ Afmetingen zijn motorafhankelijk
- ⁴⁾ Kleinere motorasdiameters kunnen via een bushing met een minimale wanddikte van 1 mm worden aangepast
- ⁵⁾ Standaard klemnaafdiameter

			2-traps										
Overbrengingsverhouding	<i>i</i>		12	16	20	25	28	35	40	50	70	100	
Max. koppel ^{a) b) e)}	T_{2a}	Nm	3072	3072	3840	3840	3840	3840	1880	2350	3290	2800	
Max. versnellingskoppel ^{b) e)} (max. 1000 cycli per uur)	T_{2B}	Nm	2560	2560	3000	3000	2880	2880	1880	2350	2880	2280	
Nominaal koppel (bij n_{1N})	T_{2N}	Nm	1500	1500	1500	1500	1400	1500	1400	1500	1400	1000	
Noodstopkoppel ^{a) b) e)} (1000 keer toegelaten tijdens de levensduur van de reductiekast)	T_{2Not}	Nm	3600	4200	5250	5250	5900	5900	3600	4500	5900	5900	
Toegelaten gemiddelde ingaande snelheid (bij T_{2N} en 20 °C omgevingstemperatuur) ^{a)}	n_{1N}	min ⁻¹	1500	1700	1700	1900	1700	1900	1700	1700	1700	1700	
Max. ingaande snelheid	n_{1Max}	min ⁻¹	4500	4500	4500	4500	4500	4500	4500	4500	4500	4500	
Gem. nullastkoppel ^{b)} (bij $n_1 = 3000$ min ⁻¹ en 20 °C reductiekasttemperatuur)	T_{012}	Nm	21	19	17	16	15	15	16	16	15	14	
Max. speling	j_t	arcmin	standaard ≤ 4 / gereduceerd ≤ 2										
Torsiestijfheid ^{b)}	C_{21}	Nm/arcmin	300	300	300	300	300	300	300	300	300	300	
Max. axiale kracht ^{c)}	F_{2AMax}	N	30000										
Max. dwarskracht ^{c)}	F_{2QMax}	N	21000										
Max. kippmoment	M_{2KMax}	Nm	3100										
Efficiëntie bij max. belasting	η	%	94										
Levensduur	L_h	h	> 20000										
Gewicht (incl. standaard adapterplaat)	m	kg	82										
Werkingsgeluid (bij referentie overbrenging en referentietoerental. Overbrengingsspecifieke waarden in cymex [®])	L_{PA}	dB(A)	≤ 71										
Max. toegelaten behuizingstemperatuur		°C	+90										
Omgevingstemperatuur		°C	0 tot +40										
Smering			Gesmeerd voor de volledige levensduur										
Draairichting			Draairichting ingaande en uitgaande as tegengesteld										
Beschermingsklasse			IP 65										
Metaalbalgkoppeling (aanbevolen producttype - ontwerp met cymex [®] controleren)			BC2 - 04000AA - 075,000 - X										
Boordiameter van de koppeling aan toepassingszijde		mm	X = 050,000 - 090,000										
Massatraagheidsmoment (naargelang de aandrijving) Klemnaafdiameter [mm]	M 48	J_1	kgcm ²	78,8	54,6	53	43,4	51,5	42,2	30,2	30	29,8	29,8

Voor een gedetailleerd ontwerp kunt u gebruik maken van onze ontwerptool cymex[®] - www.wittenstein-cymex.com
Neem voor een optimaal ontwerp bij S1-inzetomstandigheden (continu bedrijf) contact met ons op.

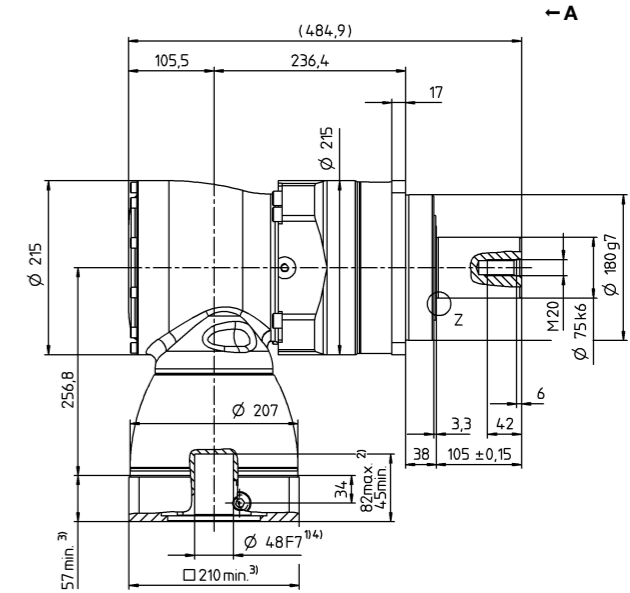
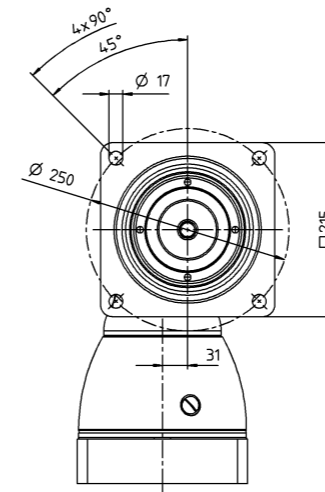
- ^{a)} Bij max. 10% F_{2QMax}
- ^{b)} Geldt voor standaard klemnaafdiameter
- ^{c)} Op basis van het midden van de as, resp. flens van de uitgaande as
- ^{d)} Gelieve het toerental te verlagen bij hogere omgevingstemperaturen
- ^{e)} Gladde as

Aanzicht A

Motoras diameter [mm]

2-traps

tot 48⁴⁾ (M)⁵⁾
klemnaafdiameter

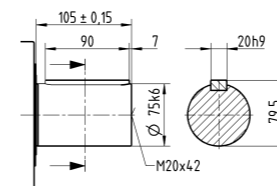


Hypoide reductiekasten

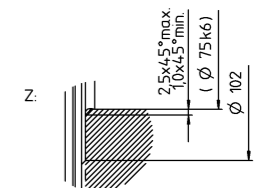
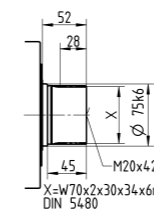
SPK

Overige outputvarianten

As met spie



Evolvente as (DIN 5480)



Zie het technische informatieblad (massatraagheid) voor de beschikbare klemnaafdiameters. Afmetingen verkrijgbaar op aanvraag.

- Niet getolereerde afmetingen zijn nominale afmetingen
- ¹⁾ Motoraspassing controleren
- ²⁾ Min./max. toegelaten motoras lengte
Langere motorassen zijn mogelijk, gelieve contact op te nemen voor overleg.
- ³⁾ Afmetingen zijn motorafhankelijk
- ⁴⁾ Kleinere motorasdiameters kunnen via een bushing met een minimale wanddikte van 1 mm worden aangepast
- ⁵⁾ Standaard klemnaafdiameter

Aanzicht A

			3-traps														
Overbrengingsverhouding	<i>i</i>		64	84	100	125	140	175	200	250	280	350	400	500	700	1000	
Max. koppel ^{a) b) e)}	T_{2a}	Nm	3072	3072	3840	3840	3840	3840	3840	3840	3840	3840	1880	2350	3290	2800	
Max. versnellingskoppel ^{b) e)} (max. 1000 cycli per uur)	T_{2B}	Nm	2560	2560	3000	3000	3000	3000	3000	3000	2880	2880	1880	2350	2880	2280	
Nominaal koppel (bij n_{1N})	T_{2N}	Nm	1500	1500	1500	1500	1500	1500	1500	1500	1400	1400	1500	1500	1400	1000	
Noodstopkoppel ^{a) b) e)} (1000 keer toegelaten tijdens de levensduur van de reductiekast)	T_{2Not}	Nm	4200	3600	5250	5250	5250	5250	5250	5250	5900	5900	3600	4500	5900	5900	
Toegelaten gemiddelde ingaande snelheid (bij T_{2N} en 20 °C omgevingstemperatuur) ^{a)}	n_{1N}	min ⁻¹	2700	2700	2700	2700	2700	2700	2700	2900	2700	2900	3400	3400	3400	3400	
Max. ingaande snelheid	n_{1Max}	min ⁻¹	4000	4000	4000	4000	4000	4000	4000	4000	4000	4000	4000	4000	4000	4000	
Gem. nullastkoppel ^{b)} (bij $n_1 = 3000$ min ⁻¹ en 20 °C reductiekasttemperatuur)	T_{012}	Nm	4,8	2,4	3,8	3,4	2,6	2,6	2	2	2	2	2	2	2	2	
Max. speling	j_t	arcmin	standaard ≤ 4 / gereduceerd ≤ 2														
Torsiestijfheid ^{b)}	C_{21}	Nm/arcmin	300	300	300	300	300	300	300	300	300	300	300	300	300	300	
Max. axiale kracht ^{c)}	F_{2AMax}	N	30000														
Max. dwarskracht ^{c)}	F_{2QMax}	N	21000														
Max. kippmoment	M_{2KMax}	Nm	3100														
Efficiëntie bij max. belasting	η	%	92														
Levensduur	L_n	h	> 20000														
Gewicht (incl. standaard adapterplaat)	m	kg	86														
Werkingsgeluid (bij referentie overbrenging en referentietoerental. Overbrengingsspecifieke waarden in cymex [®])	L_{PA}	dB(A)	≤ 71														
Max. toegelaten behuizingstemperatuur		°C	+90														
Omgevingstemperatuur		°C	0 tot +40														
Smering			Gesmeerd voor de volledige levensduur														
Draairichting			Draairichting ingaande en uitgaande as tegengesteld														
Beschermingsklasse			IP 65														
Metaalbalgkoppeling (aanbevolen producttype - ontwerp met cymex [®] controleren)			BC2 - 04000AA - 075.000 - X														
Boordiameter van de koppeling aan toepassingszijde		mm	X = 050,000 - 090,000														
Massatraagheidsmoment (naargelang de aandrijving) Klemnaafdiameter [mm]	K 38	J_1	kgcm ²	14	10,9	12,3	12	10,9	10,7	10,1	10	10,1	10	9,9	9,9	9,9	9,9
	M 48	J_1	kgcm ²	28,7	25,6	27,1	26,7	26,7	25,6	24,8	24,7	24,8	24,7	24,6	24,6	24,6	24,6

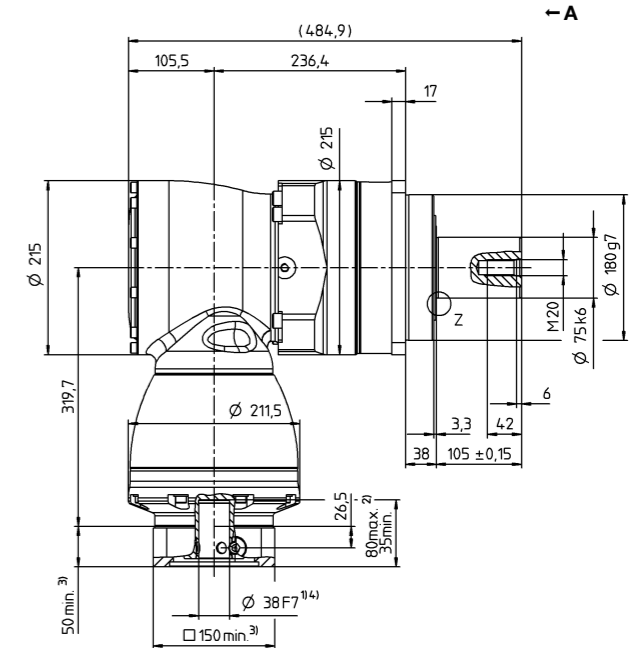
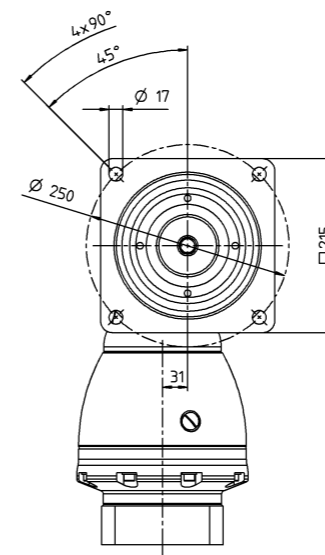
Voor een gedetailleerd ontwerp kunt u gebruik maken van onze ontwerptool cymex[®] - www.wittenstein-cymex.com
Neem voor een optimaal ontwerp bij S1-inzetomstandigheden (continu bedrijf) contact met ons op.

^{a)} Bij max. 10% F_{2QMax}
^{b)} Geldt voor standaard klemnaafdiameter
^{c)} Op basis van het midden van de as, resp. flens van de uitgaande as
^{d)} Gelieve het toerental te verlagen bij hogere omgevingstemperaturen
^{e)} Gladde as

Motoras diameter [mm]

3-traps

tot 38 / 48⁴⁾ (K⁵⁾/M)

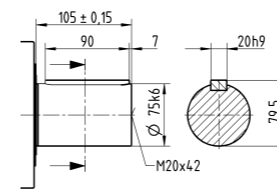


Hypoid reductiekasten

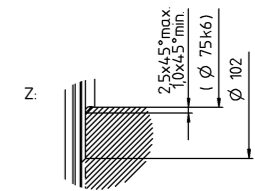
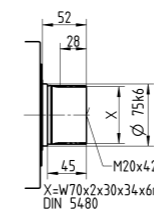
SPK

Overige outputvarianten

As met spie



Evolvente as (DIN 5480)



Zie het technische informatieblad (massatraagheid) voor de beschikbare klemnaafdiameters. Afmetingen verkrijgbaar op aanvraag.

- Niet getolereerde afmetingen zijn nominale afmetingen
- ¹⁾ Motorrasping controleren
- ²⁾ Min./max. toegelaten motoras lengte
Langere motorassen zijn mogelijk, gelieve contact op te nemen voor overleg.
- ³⁾ Afmetingen zijn motorafhankelijk
- ⁴⁾ Kleinere motorasdiameters kunnen via een bushing met een minimale wanddikte van 1 mm worden aangepast
- ⁵⁾ Standaard klemnaafdiameter

Aanzicht A

			3-traps														
Overbrengingsverhouding	<i>i</i>		48	64	100	125	140	175	200	250	280	350	400	500	700	1000	
Max. koppe ^{a) b) e)}	T_{2a}	Nm	5446	5446	5446	5700	5400	5700	4200	5250	5446	5700	5446	5700	5700	3642	
Max. versnellingskoppel ^{b) e)} (max. 1000 cycli per uur)	T_{2B}	Nm	4800	4800	5400	5400	5000	5400	4200	5250	5400	5400	4400	5160	4730	3642	
Nominaal koppel (bij n_{1N})	T_{2N}	Nm	2500	2500	2500	2500	2500	2500	2500	2500	2500	2500	2500	2500	2300	1700	
Noodstopkoppel ^{a) b) e)} (1000 keer toegelaten tijdens de levensduur van de reductiekast)	T_{2Not}	Nm	6400	8000	8500	8500	8500	8500	8000	8500	8500	8500	8500	8500	8500	6850	
Toegelaten gemiddelde ingaande snelheid (bij T_{2N} en 20 °C omgevingstemperatuur) ^{a)}	n_{1N}	min ⁻¹	1800	1900	1900	2100	1900	2100	2100	2100	2100	2100	2100	2100	2100	2100	
Max. ingaande snelheid	n_{1Max}	min ⁻¹	5000	5000	5000	5000	5000	5000	5000	5000	5000	5000	5000	5000	5000	5000	
Gem. nullastkoppel ^{b)} (bij $n_1 = 3000 \text{ min}^{-1}$ en 20 °C reductiekasttemperatuur)	T_{012}	Nm	13	9,6	8,4	8,4	9,6	9,6	8,4	7,2	7,2	7,2	6,9	6,9	6,9	6,9	
Max. speling	j_t	arcmin	standaard ≤ 5,5 / gereduceerd ≤ 3,5														
Torsiestijfheid ^{b)}	C_{21}	Nm/arcmin	510	510	510	510	510	510	510	510	510	510	510	510	510	510	
Max. axiale kracht ^{c)}	F_{2AMax}	N	33000														
Max. dwarskracht ^{c)}	F_{2QMax}	N	30000														
Max. kipmoment	M_{2KMax}	Nm	5000														
Efficiëntie bij max. belasting	η	%	92														
Levensduur	L_n	h	> 20000														
Gewicht (incl. standaard adapterplaat)	<i>m</i>	kg	93														
Werkingsgeluid (bij referentie overbrenging en referentietoerental. Overbrengingsspecifieke waarden in cymex [®])	L_{PA}	dB(A)	≤ 71														
Max. toegelaten behuizingstemperatuur		°C	+90														
Omgevingstemperatuur		°C	0 tot +40														
Smering			Gesmeerd voor de volledige levensduur														
Draairichting			Draairichting ingaande en uitgaande as tegengesteld														
Beschermingsklasse			IP 65														
Metaalbalgkoppeling (aanbevolen producttype - ontwerp met cymex [®] controleren)			BC2 - 06000AA - 085,000 - X														
Boordiameter van de koppeling aan toepassingszijde		mm	X = 060,000 - 140,000														
Massatraagheidsmoment (naargelang de aandrijving) Klemnaafdiameter [mm]	K	38	J_1	kgcm ²	26,5	20	17	17	15	15	13	13	13	13	13	13	13

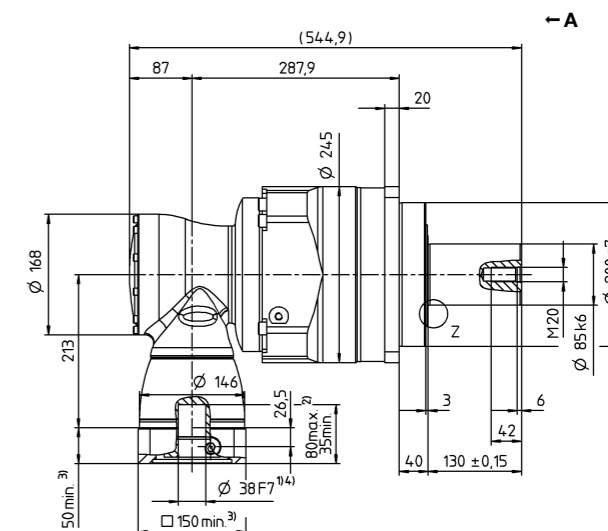
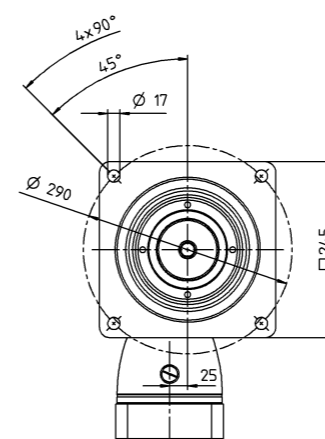
Voor een gedetailleerd ontwerp kunt u gebruik maken van onze ontwerp tool cymex[®] - www.wittenstein-cymex.com
Neem voor een optimaal ontwerp bij S1-inzetomstandigheden (continu bedrijf) contact met ons op.

^{a)} Bij max. 10% F_{2QMax}
^{b)} Geldt voor standaard klemnaafdiameter
^{c)} Op basis van het midden van de as, resp. flens van de uitgaande as
^{d)} Gelieve het toerental te verlagen bij hogere omgevingstemperaturen
^{e)} Gladde as

Motoras diameter [mm]

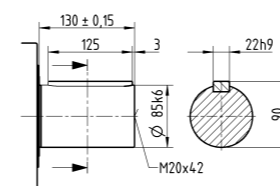
3-traps

tot 38⁴⁾ (K)⁵⁾
klemnaaf-
diameter

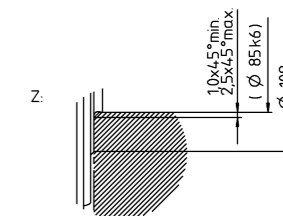
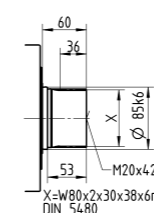


Overige outputvarianten

As met spie



Evolvente as (DIN 5480)



Zie het technische informatieblad (massatraagheid) voor de beschikbare klemnaafdiameters. Afmetingen verkrijgbaar op aanvraag.

- ¹⁾ Niet getolereerde afmetingen zijn nominale afmetingen
- ²⁾ Motoraspassing controleren
- ³⁾ Min./max. toegelaten motoraslangte
Langere motorassen zijn mogelijk, gelieve contact op te nemen voor overleg.
- ⁴⁾ Afmetingen zijn motorafhankelijk
- ⁵⁾ Kleinere motorasdiameters kunnen via een bushing met een minimale wanddikte van 1 mm worden aangepast
- ⁶⁾ Standaard klemnaafdiameter

		4-traps														
Overbrengingsverhouding	i		144	192	256	300	375	420	500	560	600	700	800	875	1000	
Max. koppel ^{a) b) e)}	T_{2a}	Nm	5446	5446	5446	5446	5700	5446	5446	5446	5446	5446	5446	5700	5446	
Max. versnellingskoppel ^{b) e)} (max. 1000 cycli per uur)	T_{2B}	Nm	4800	4800	4800	5400	5400	5400	5400	5400	5400	5400	5400	5400	5400	
Nominaal koppel (bij n_{1N})	T_{2N}	Nm	2500	2500	2500	2500	2500	2500	2500	2500	2500	2500	2500	2500	2500	
Noodstopkoppel ^{a) b) e)} (1000 keer toegelaten tijdens de levensduur van de reductiekast)	T_{2Not}	Nm	6400	6400	8000	8000	8500	8000	8500	8500	8000	8500	8500	8500	8500	
Toegelaten gemiddelde ingaande snelheid (bij T_{2N} en 20 °C omgevingstemperatuur) ^{d)}	n_{1N}	min ⁻¹	2700	2900	2900	2900	2900	2900	2900	2900	2900	2900	2900	2900	3200	
Max. ingaande snelheid	n_{1Max}	min ⁻¹	4500	4500	4500	4500	4500	4500	4500	4500	4500	4500	4500	4500	4500	
Gem. nullastkoppel ^{b)} (bij $n_1 = 3000$ min ⁻¹ en 20 °C reductiekasttemperatuur)	T_{012}	Nm	4,8	3,5	2,4	2	1,1	1,4	1,4	1,2	1,1	1,1	0,9	0,9	0,75	
Max. speling	j_t	arcmin	standaard ≤ 5,5 / gereduceerd ≤ 3,5													
Torsiestijfheid ^{b)}	C_{21}	Nm/arcmin	510	510	510	510	510	510	510	510	510	510	510	510	510	
Max. axiale kracht ^{c)}	F_{2AMax}	N	33000													
Max. dwarskracht ^{c)}	F_{2QMax}	N	30000													
Max. kippmoment	M_{2KMax}	Nm	5000													
Efficiëntie bij max. belasting	η	%	90													
Levensduur	L_n	h	> 20000													
Gewicht (incl. standaard adapterplaat)	m	kg	96													
Werkingsgeluid (bij referentie overbrenging en referentietoerental. Overbrengingsspecifieke waarden in cymex [®])	L_{PA}	dB(A)	≤ 71													
Max. toegelaten behuizingstemperatuur		°C	+90													
Omgevingstemperatuur		°C	0 tot +40													
Smering			Gesmeerd voor de volledige levensduur													
Draairichting			Draairichting ingaande en uitgaande as tegengesteld													
Beschermingsklasse			IP 65													
Metaalbalgkoppeling (aanbevolen producttype - ontwerp met cymex [®] controleren)			BC2 - 06000AA - 085,000 - X													
Boordiameter van de koppeling aan toepassingszijde		mm	X = 060,000 - 140,000													
Massatraagheidsmoment (naargelang de aandrijving) Klemnaafdiameter [mm]	G 24	J_1	kgcm ²	5,96	4,3	3,9	3,32	3,31	2,8	3,18	2,8	2,49	2,73	2,49	2,73	2,46
	K 38	J_1	kgcm ²	12,87	11,19	10,81	10,23	10,22	9,72	10,09	9,71	9,4	9,65	9,4	9,65	9,37

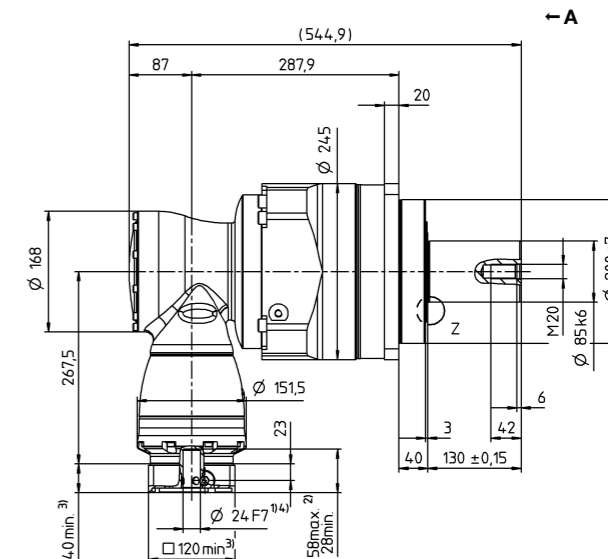
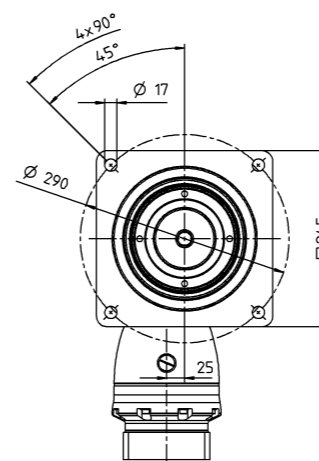
Voor een gedetailleerd ontwerp kunt u gebruik maken van onze ontwerptool cymex[®] - www.wittenstein-cymex.com
Neem voor een optimaal ontwerp bij S1-inzetomstandigheden (continu bedrijf) contact met ons op.

^{a)} Bij max. 10% F_{2QMax}
^{b)} Geldt voor standaard klemnaafdiameter
^{c)} Op basis van het midden van de as, resp. flens van de uitgaande as
^{d)} Gelieve het toerental te verlagen bij hogere omgevingstemperaturen
^{e)} Gladde as

Motoras diameter [mm]

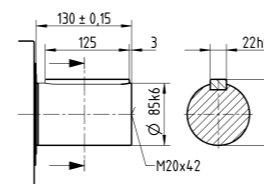
4-traps

tot 24 / 38⁴⁾ (G⁵⁾ / K

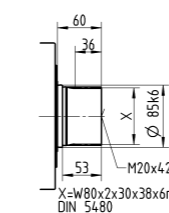


Overige outputvarianten

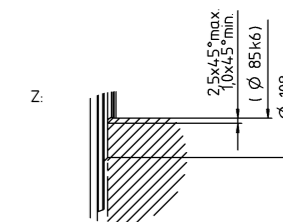
As met spie



Evolvente as (DIN 5480)



X=W80x2x30x38x6m
DIN 5480



Zie het technische informatieblad (massatraagheid) voor de beschikbare klemnaafdiameters. Afmetingen verkrijgbaar op aanvraag.

- ¹⁾ Niet getolereerde afmetingen zijn nominale afmetingen
- ²⁾ Motorrasping controleren
- ³⁾ Min./max. toegelaten motoras lengte
Langere motorassen zijn mogelijk, gelieve contact op te nemen voor overleg.
- ⁴⁾ Afmetingen zijn motorafhankelijk
- ⁵⁾ Kleinere motorasdiameters kunnen via een bushing met een minimale wanddikte van 1 mm worden aangepast
- ⁶⁾ Standaard klemnaafdiameter

			4-traps									
Overbrengingsverhouding	<i>i</i>		1225	1400	1750	2000	2800	3500	5000	7000	10000	
Max. koppel ^{a) b) e)}	T_{2a}	Nm	5700	5700	5700	4200	5446	5700	5700	5700	3642	
Max. versnellingskoppel ^{b) e)} (max. 1000 cycli per uur)	T_{2B}	Nm	5400	5400	5400	4200	5400	5400	5160	4730	3642	
Nominaal koppel (bij n_{1N})	T_{2N}	Nm	2500	2500	2500	2500	2500	2500	2500	2300	1700	
Noodstopkoppel ^{a) b) e)} (1000 keer toegelaten tijdens de levensduur van de reductiekast)	T_{2Not}	Nm	8500	8500	8500	8000	8500	8500	8500	8500	6850	
Toegelaten gemiddelde ingaande snelheid (bij T_{2N} en 20 °C omgevingstemperatuur) ^{d)}	n_{1N}	min ⁻¹	2900	2900	3200	3900	3900	3900	3900	3900	3900	
Max. ingaande snelheid	n_{1Max}	min ⁻¹	4500	4500	4500	4500	4500	4500	4500	4500	4500	
Gem. nullastkoppel ^{b)} (bij $n_1 = 3000 \text{ min}^{-1}$ en 20 °C reductiekasttemperatuur)	T_{012}	Nm	0,9	0,9	0,6	0,6	0,6	0,6	0,6	0,45	0,45	
Max. speling	j_t	arcmin	standaard ≤ 5,5 / gereduceerd ≤ 3,5									
Torsiestijfheid ^{b)}	C_{21}	Nm/arcmin	510	510	510	510	510	510	510	510	510	
Max. axiale kracht ^{c)}	F_{2AMax}	N	33000									
Max. dwarskracht ^{c)}	F_{2QMax}	N	30000									
Max. kippmoment	M_{2KMax}	Nm	5000									
Efficiëntie bij max. belasting	η	%	90									
Levensduur	L_n	h	> 20000									
Gewicht (incl. standaard adapterplaat)	<i>m</i>	kg	96									
Werkingsgeluid (bij referentie overbrenging en referentietoerental. Overbrengingsspecifieke waarden in cymex [®])	L_{PA}	dB(A)	≤ 71									
Max. toegelaten behuizingstemperatuur		°C	+90									
Omgevingstemperatuur		°C	0 tot +40									
Smering			Gesmeerd voor de volledige levensduur									
Draairichting			Draairichting ingaande en uitgaande as tegengesteld									
Beschermingsklasse			IP 65									
Metaalbalgkoppeling (aanbevolen producttype – ontwerp met cymex [®] controleren)			BC2 - 06000AA - 085,000 - X									
Boordiameter van de koppeling aan toepassingszijde		mm	X = 060,000 - 140,000									
Massatraagheidsmoment (naargelang de aandrijving) Klemnaafdiameter [mm]	G	24	J_1	kgcm ²	2,73	2,49	2,46	2,42	2,42	2,42	2,42	2,42
	K	38	J_1	kgcm ²	9,64	9,4	9,37	9,33	9,33	9,33	9,33	9,33

Voor een gedetailleerd ontwerp kunt u gebruik maken van onze ontwerptool cymex[®] – www.wittenstein-cymex.com
Neem voor een optimaal ontwerp bij S1-inzetomstandigheden (continu bedrijf) contact met ons op.

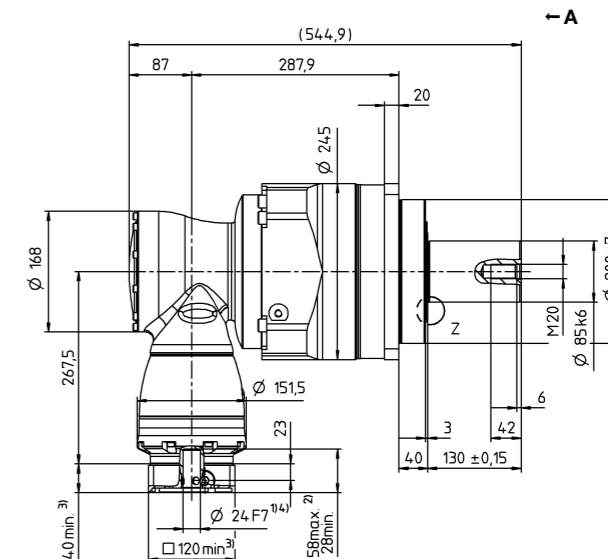
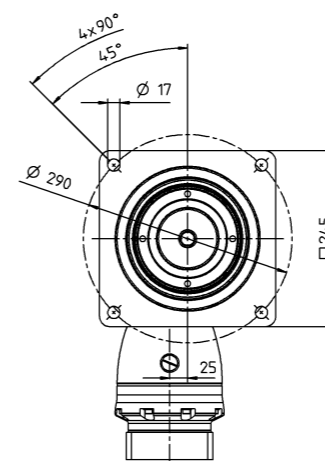
- ^{a)} Bij max. 10% F_{2QMax}
- ^{b)} Geldt voor standaard klemnaafdiameter
- ^{c)} Op basis van het midden van de as, resp. flens van de uitgaande as
- ^{d)} Gelieve het toerental te verlagen bij hogere omgevingstemperaturen
- ^{e)} Gladde as

Aanzicht A

Motoras diameter [mm]

4-traps

tot 24 / 38⁴⁾ (G⁵⁾ / K

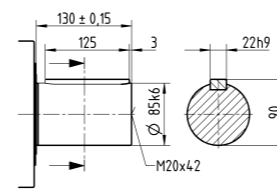


Hypoide reductiekasten

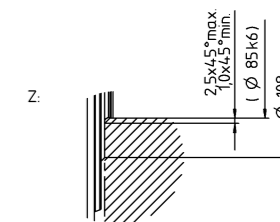
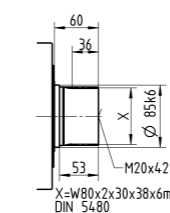
SPK

Overige outputvarianten

As met spie



Evolvente as (DIN 5480)



Zie het technische informatieblad (massatraagheid) voor de beschikbare klemnaafdiameters. Afmetingen verkrijgbaar op aanvraag.

- ¹⁾ Niet getolereerde afmetingen zijn nominale afmetingen
- ²⁾ Motorrasping controleren
- ³⁾ Min./max. toegelaten motoraslangte
Langere motorassen zijn mogelijk, gelieve contact op te nemen voor overleg.
- ⁴⁾ Afmetingen zijn motorafhankelijk
- ⁵⁾ Kleinere motorasdiameters kunnen via een bushing met een minimale wanddikte van 1 mm worden aangepast
- ⁶⁾ Standaard klemnaafdiameter